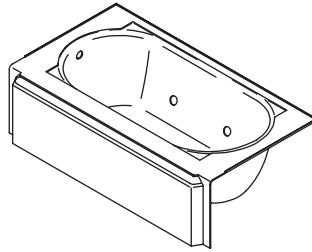


Roughing-In Guide

Bath Whirlpool

K-723



M product numbers are for Mexico (i.e. K-12345**M**)
Los números de productos seguidos de **M** corresponden a México (Ej.
K-12345**M**)
Français, page 3
Español, página 4

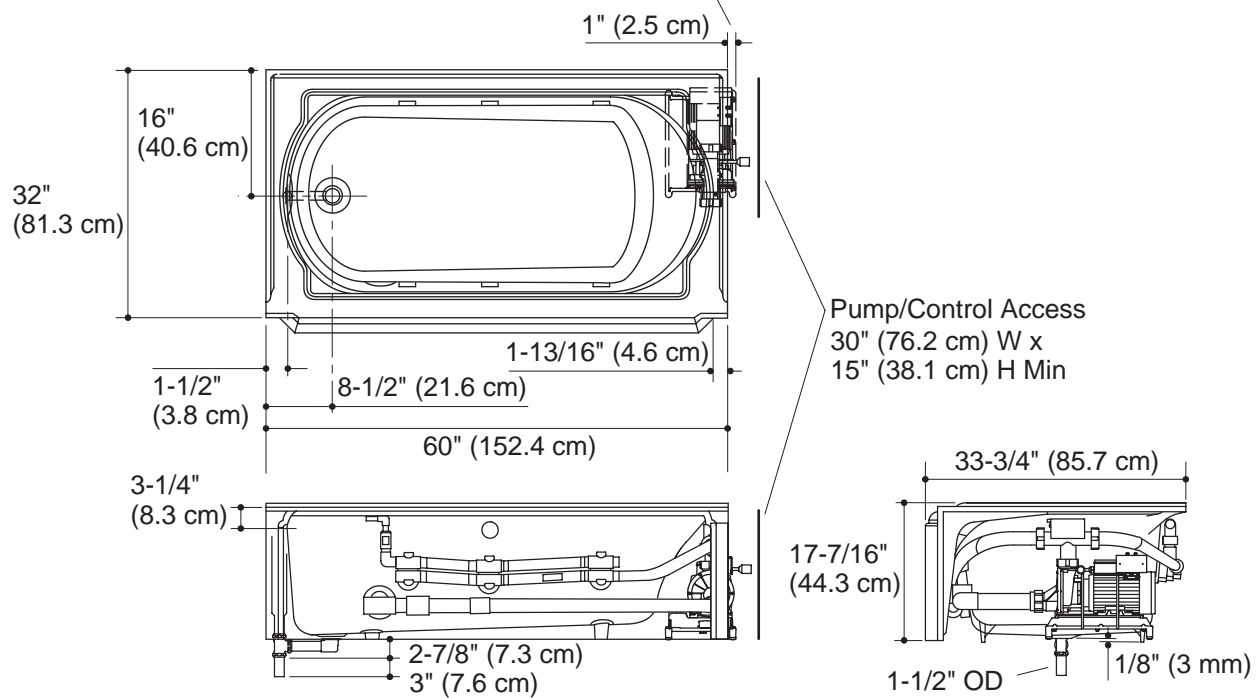
USA: 1-800-4-KOHLER
Canada: 1-800-964-5590
México: 001-877-680-1310
kohler.com

THE BOLD LOOK
OF **KOHLER**®

No change in measurements with drain shown. (K-7161-AF or K-7161M-AF)

 Recommended faucet area.

Note: Pump protrusion beyond rim



Product Information

Left drain	K-723-H2	shown
Right drain	K-724-H2	not shown

Required accessories:	
Jet trim kit	K-9696

Fixture*:	basin area	top area	weight
Bathing well	45" (114.3 cm) x 23" (58.4 cm)	54" (137.2 cm) x 25" (63.5 cm)	390 lbs (176.9 kg)
	water depth	capacity	
To overflow	11-5/8" (29.5 cm)	52 gal (196.8 L)	

* Approximate measurements for comparison only.

Pump	Heater	V	A*
1.5 hp	1.5 kW	240	11

* Approximate measurements for comparison only.

Required Electrical Service

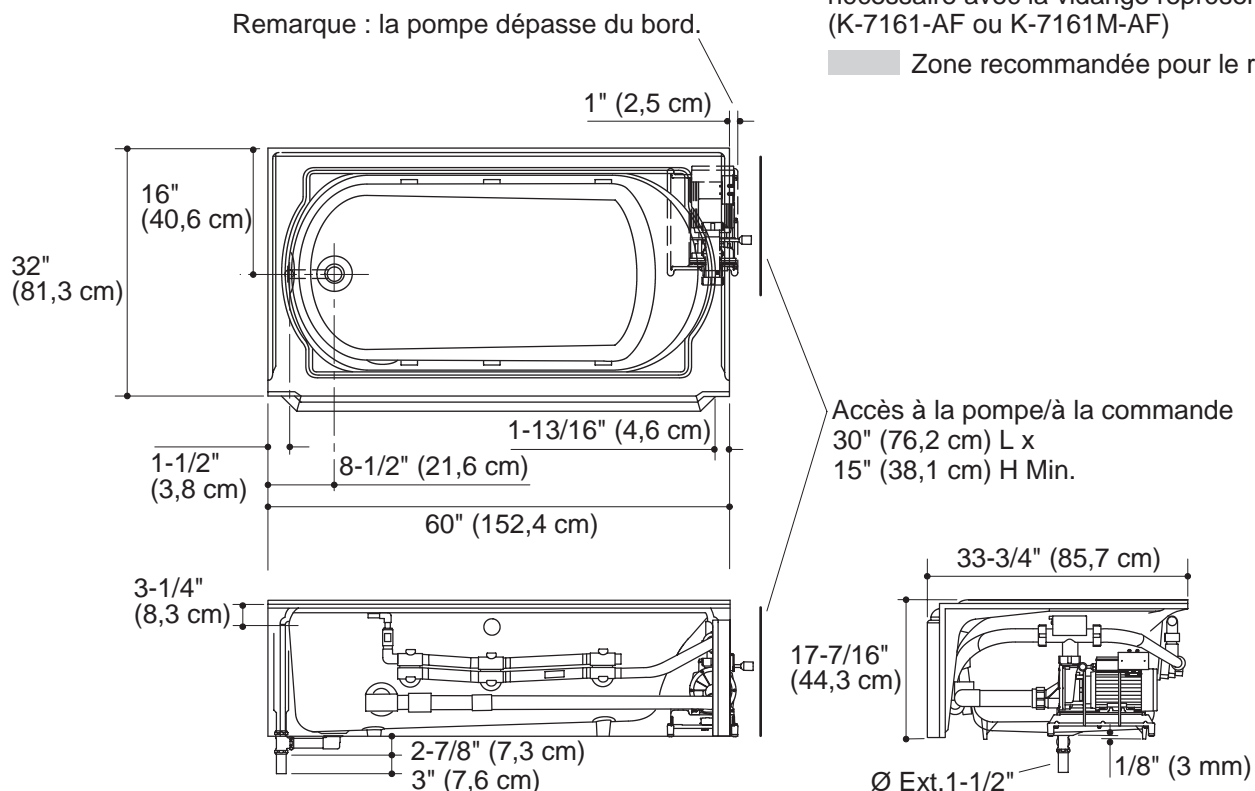
Dedicated circuit required, protected with a Class A Ground-Fault Circuit-Interrupter (GFCI) or Earth-Leakage Circuit-Breaker (ELCB):	
Pump/control	208-240 V, 20 A, 50/60 Hz
Locate the outlet behind the whirlpool and within 24" (61 cm) of the pump.	

Installation Notes

NOTE: Pump protrusion beyond rim.
 Install this product according to the installation guide.
 Floor support under whirlpool must provide for a minimum of 1500 lbs (680.4 kg).
 Fixture conforms to ASME Standard A112.19.1M. All dimensions are nominal.

Plan de raccordement

Baignoire à hydromassage



Aucune modification des mesures n'est nécessaire avec la vidange représentée. (K-7161-AF ou K-7161M-AF)

Zone recommandée pour le robinet

Informations sur le produit

Drain gauche	K-723-H2	illustré
Drain droit	K-724-H2	non illustré

Accessoires nécessaires:	
Kit de garniture de jet	K-9696

Appareil sanitaire*:	espace du bassin	espace supérieur	poids
de bain	45" (114,3 cm)	54" (137,2 cm)	390 lbs (176,9 kg)
bassin	x 23" (58,4 cm)	x 25" (63,5 cm)	
	profondeur d'eau	capacité	
Au trop plein	11-5/8" (29,5 cm)	52 gal (196,8 L)	

* Mesures approximatives pour comparaison uniquement.

Pompe	Chauffeau	V	A*
1,5 CV	1,5 kW	240	11

* Mesures approximatives pour comparaison uniquement.

Branchement électrique requis

Circuit dédié requis, protégé par un Disjoncteur Différentiel de Classe A (GFCI) ou Disjoncteur de Mise à la Terre (ELCB):	
Pompe/contrôle	208-240 V. 20 A. 50/60 Hz
Localiser la prise derrière la baignoire à hydromassage et dans les 24" (61 cm) de la pompe.	

Notes pour l'installation

REMARQUE : Pompe dépassant au delà du rebord.

Installer ce produit selon le guide d'installation.

Le sol sous la baignoire à hydromassage doit pouvoir soutenir une charge minimale de 1500 lbs (680,4 kg).

L'appareil sanitaire est conforme à la norme Standard ASME A112.19.1M. Toutes les dimensions sont nominales.

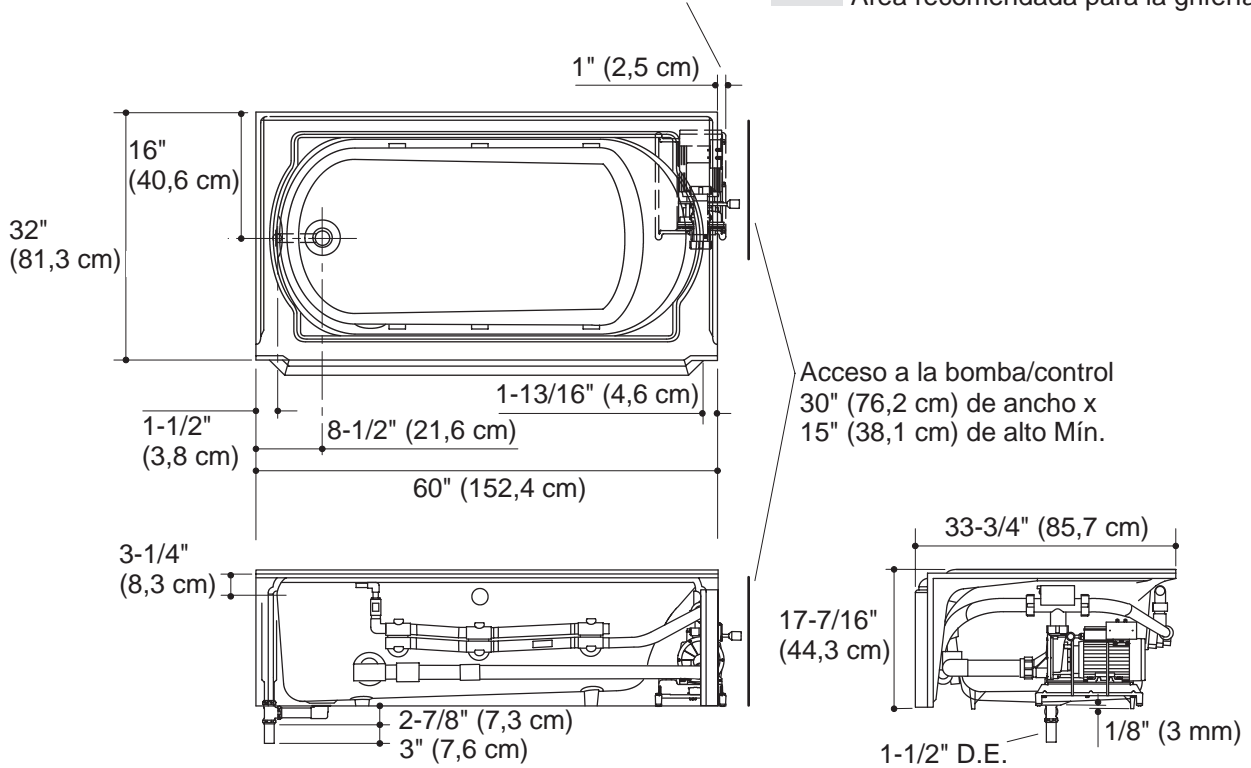
Diagrama de instalación

Bañera de hidromasaje

Nota: La bomba sobresale del borde

No es necesario cambiar las medidas con el desagüe ilustrado. (K-7161-AF o K-7161M-AF)

Área recomendada para la grifería.



Información sobre el producto

Desagüe a la izquierda	K-723-H2	ilustrada
Desagüe a la derecha	K-724-H2	no ilustrada

Accesorios requeridos:	
Kit de guarnición del jet	K-9696

Producto*:	área del fondo	área superior	peso
Área de la bañera	45" (114,3 cm) x 23" (58,4 cm)	54" (137,2 cm) x 25" (63,5 cm)	390 lbs (176,9 kg)
	profundidad del agua	capacidad	
Al rebosadero	11-5/8" (29,5 cm)	52 gal (196,8 L)	

* Dimensiones aproximadas sólo para fines de comparación.

Bomba	Calentador	V	A*
1,5 hp	1,5 kW	240	11

* Dimensiones aproximadas sólo para fines de comparación.

Requisitos eléctricos

Requiere un circuito dedicado protegido con un interruptor de pérdida a tierra (GFCI) de clase A o un disyuntor de fuga a tierra (ELCB):	
Bomba/control	208-240 V, 20 A, 50/60 Hz
Coloque el tomacorriente detrás de la bañera de hidromasaje y a menos de 24" (61 cm) de la bomba.	

Notas para la instalación

NOTA: La bomba sobresale del borde.

Instale este producto conforme a la guía de instalación.

El soporte del piso debajo de la bañera de hidromasaje debe poder soportar como mínimo 1500 lbs (680,4 kg).

El producto cumple con la norma A112.19.1M de ASME. Todas las dimensiones son nominales.