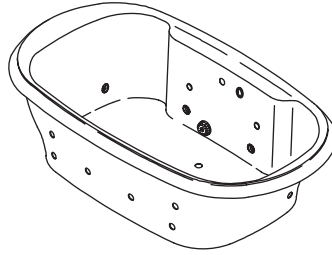


Roughing-In Guide

6' Bath Whirlpool with Massage Package

K-1375



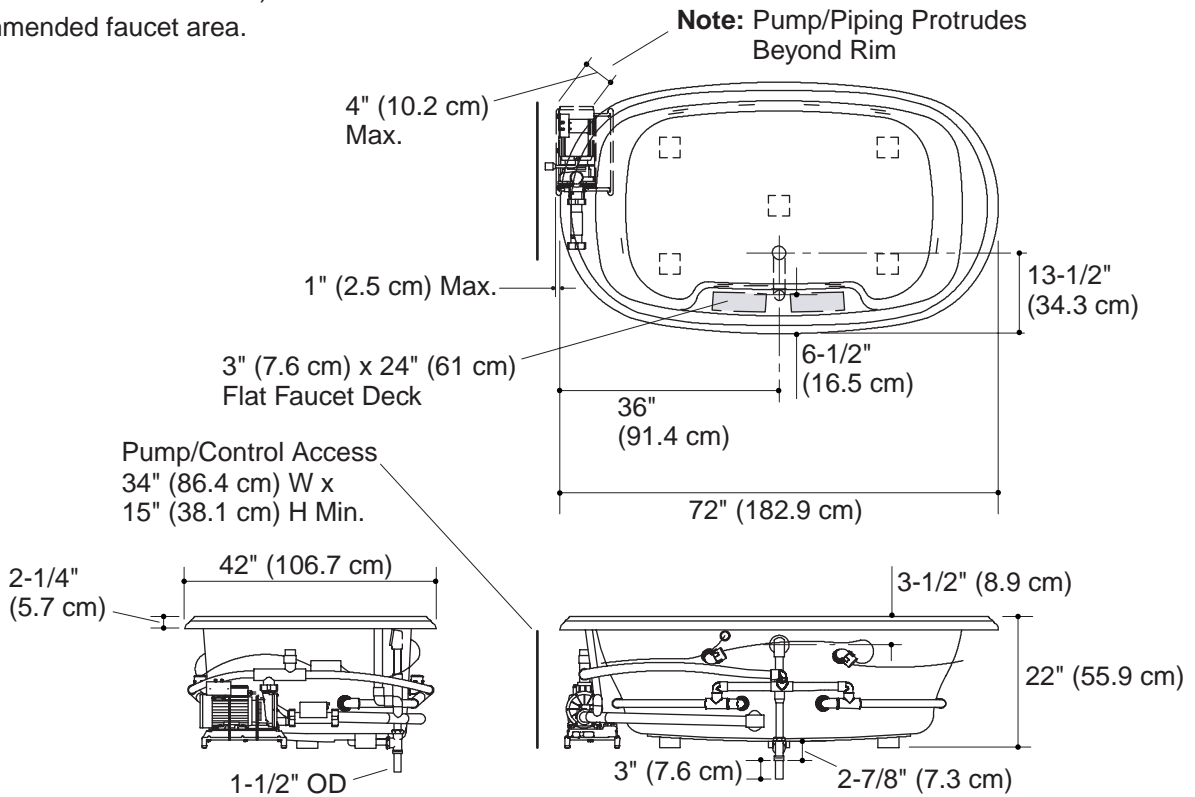
M product numbers are for Mexico (i.e. K-12345**M**)
Los números de productos seguidos de **M** corresponden a México (Ej.
K-12345**M**)
Français, page 3
Español, página 4

USA: 1-800-4-KOHLER
Canada: 1-800-964-5590
México: 001-877-680-1310
kohler.com

THE BOLD LOOK
OF **KOHLER**®

No change in measurements with drain shown. (K-7167-AF or K-7167M-AF)

 Recommended faucet area.



Product Information

Pump on left	K-1375-LM	shown
Pump on right	K-1375-RM	not shown

Required accessories:	
Grip rails (pair)	K-9653

Fixture*:	basin area	top area	weight
Bathing well	40" (101.6 cm) x 27" (68.6 cm)	61" (154.9 cm) x 32" (81.3 cm)	155 lbs. (73 kg)
	water depth	capacity	
To overflow	16" (40.6 cm)	90 gal. (341 L)	

* Approximate measurements for comparison only.

Pump	Heater	Voltage	Frequency	Amperage
2 hp	1.5 kW	220-240 V	50/60 Hz	15 A

Cut-out template	113311-7
------------------	----------

Required Electrical Service

Dedicated circuit required, protected with a Class A Ground-Fault Circuit-Interrupter (GFCI) or Earth-Leakage Circuit-Breaker (ELCB):	
Pump/control	220-240 V, 20 A, 50/60 Hz

Installation Notes

NOTE: Pump protrusion beyond rim.

Install this product according to the installation guide.

Floor support under whirlpool must provide for a minimum of 1850 lbs. (839.1 kg).

Hot water supply should be 70% of capacity or greater. Installations will vary.

If installing a rim mount faucet, make sure there is no interference with drain overflow and circulating system before drilling any holes. Consult local and national codes for minimum air gap requirements if installing a spout on the faucet deck.

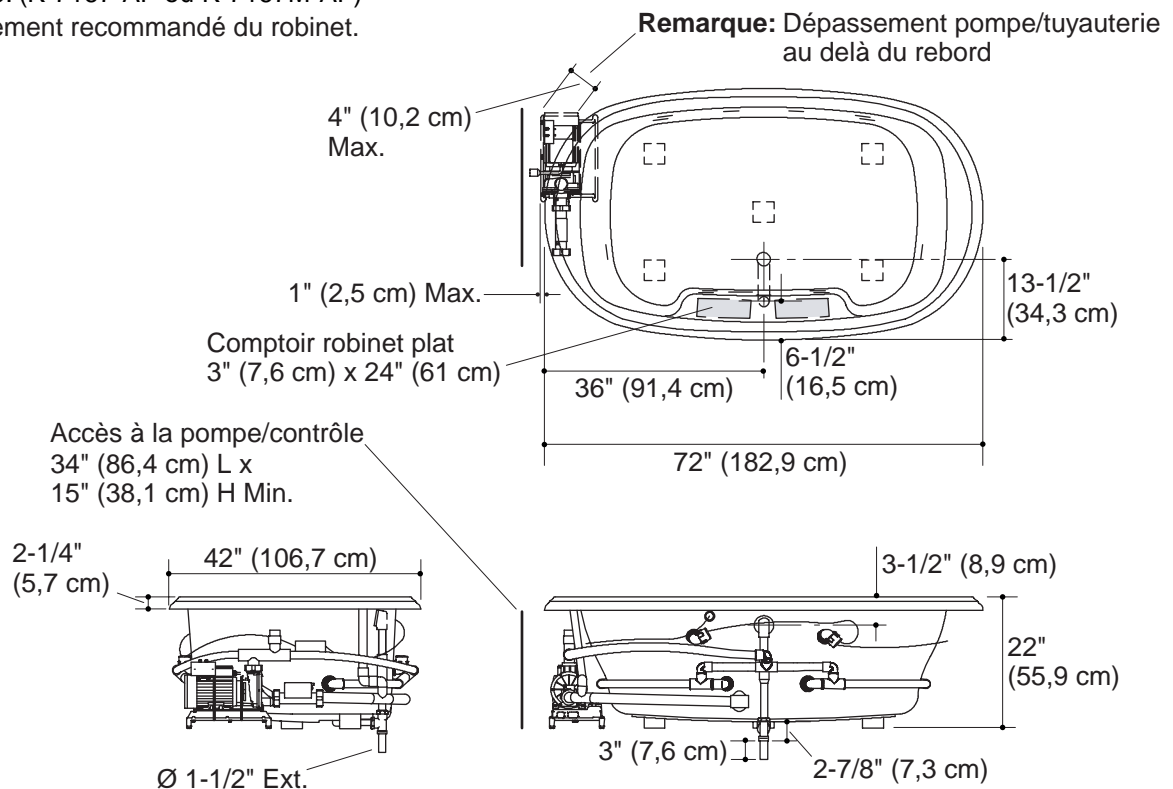
Fixture conforms to ANSI Standard Z124.1. All dimensions are nominal.

Guide de raccordement

Baignoire à hydromassage 6' (1,82 m) à option massage

Pas de changement de mesures si connecté au drain illustré. (K-7167-AF ou K-7167M-AF)

■ Emplacement recommandé du robinet.



Informations sur le produit

Pompe à gauche	K-1375-LM	illustré
Pompe à droite	K-1375-RM	non illustré

Accessoires nécessaires:	
Barres d'appui (paire)	K-9653

Appareil sanitaire*:	espace du bassin	espace supérieur	poids
Bassin de la baignoire	40" (101,6 cm) x 27" (68,6 cm)	61" (154,9 cm) x 32" (81,3 cm)	155 lbs. (73 kg)
	profondeur d'eau	capacité	
Au trop plein	16" (40,6 cm)	90 gal. (341 L)	

* Mesures approximatives pour comparaison uniquement.

Pompe	Chauffeau	Voltage	Fréquence	Ampérage
2 CV	1,5 kW.	220-240 V.	50/60 Hz.	15 A

Plan de la découpe	113311-7
--------------------	----------

Branchement électrique requis

Circuit dédié requis, protégé par un Disjoncteur Différentiel de Classe A: (GFCI) ou Disjoncteur de Mise à la Terre (ELCB) :	
Pompe/contrôle	220-240 V, 20 A, 50/60 Hz.

Notes pour l'installation

REMARQUE : Pompe dépassant au delà du rebord.

Installer ce produit selon le guide d'installation.

Le sol sous la baignoire à hydromassage doit pouvoir soutenir une charge minimale de 1850 lbs (839,1 kg).

L'alimentation d'eau chaude doit être d'une capacité de 70% ou plus. Les installations varieront.

Lors de l'installation d'un robinet sur rebord, s'assurer qu'il n'y ait pas d'interférence avec le trop plein du drain et le système de circulation avant de percer les trous. Se reporter aux codes nationaux et locaux pour les normes d'écart minimal anti-retour, si un bec sur l'espace de pose du robinet est installé.

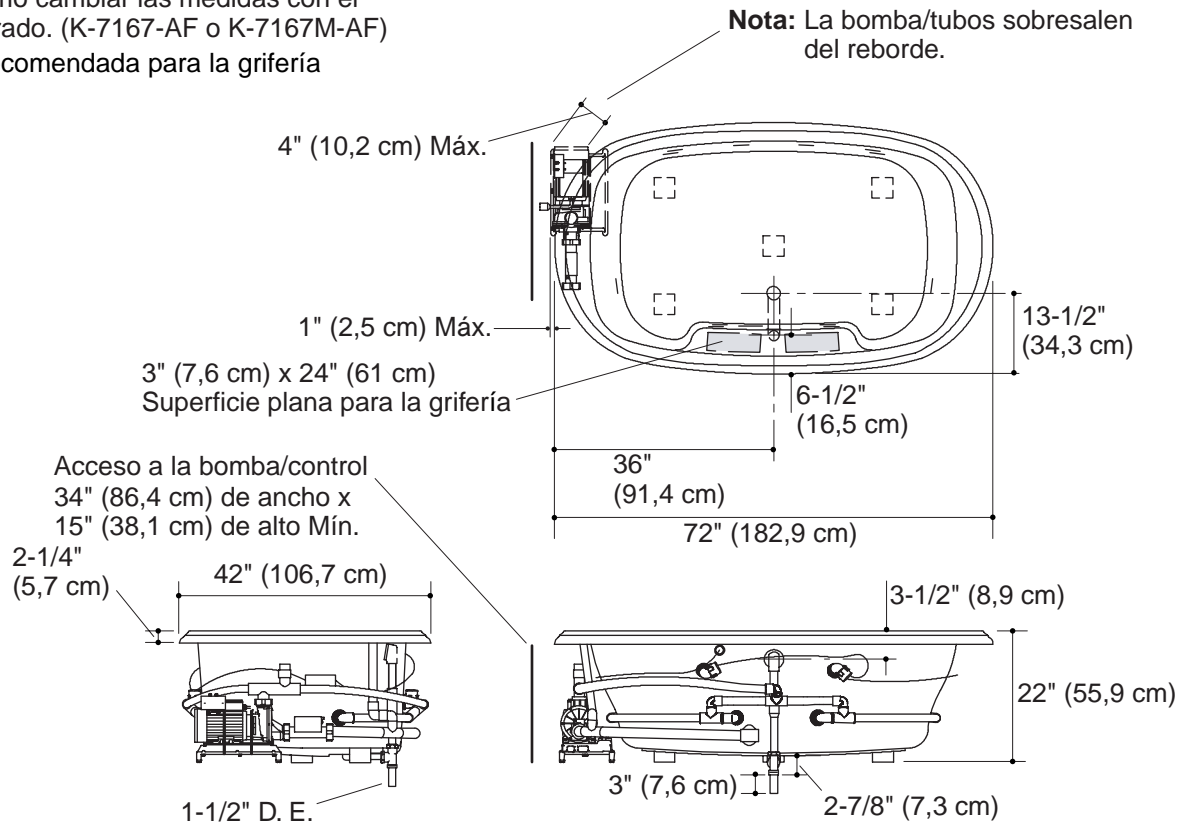
Les dimensions de l'appareil sanitaire sont nominales et conformes au standard ANSI Z124.1.

Diagrama de instalación

Bañera de hidromasaje de 6' (1,82 m) con sistema de masaje

No es necesario cambiar las medidas con el desagüe ilustrado. (K-7167-AF o K-7167M-AF)

■ Área recomendada para la grifería



Información sobre el producto

Bomba a la izquierda	K-1375-LM	ilustrado
Bomba a la derecha	K-1375-RM	no ilustrado

Accesorios necesarios:	
Asideros (un par)	K-9653

Aparato sanitario*:	área de la pileta	área superior	peso
Área de la bañera	40" (101,6 cm) x 27" (68,6 cm)	61" (154,9 cm) x 32" (81,3 cm)	155 lbs. (73 kg)
	profundidad del agua	capacidad	
Al rebosadero	16" (40,6 cm)	90 gal. (341 L)	
* Dimensiones aproximadas sólo para comparar.			

Bomba	Calentador	Voltaje	Frecuencia	Amperaje
2 CV	1,5 kW	220-240 V	50/60 Hz	15 A

Plantilla de corte	113311-7
--------------------	----------

Requisitos eléctricos

Requiere un circuito dedicado protegido con un interruptor de circuito accionado por corriente de pérdida a tierra (GFCI) de clase A:	
Bomba/control	220-240 V, 20 A, 50/60 Hz

Notas para la instalación

NOTA: La bomba sobresale del reborde.

Instale este producto conforme a la guía de instalación.

El soporte del piso debajo de la bañera de hidromasaje debe poder sostener como mínimo 1850 lbs. (839,1 kg).

El suministro de agua caliente debe llegar al 70% de capacidad o más. Varía según la instalación.

Si la grifería se va a instalar en el reborde, asegúrese de que no haya interferencias con el rebosadero de desagüe y el sistema de circulación antes de perforar los orificios. Consulte los códigos locales y nacionales para obtener los requisitos mínimos de espacio libre en caso de instalar el surtidor sobre la cubierta para la grifería.

El aparato sanitario cumple con la norma Z124.1 del ANSI (American National Standards Institute, "Instituto Nacional Americano de Normalización"). Todas las dimensiones son nominales.