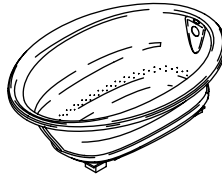


Roughing-In Guide

5' (1.5 m) Bath with Airjets

K-1162-G

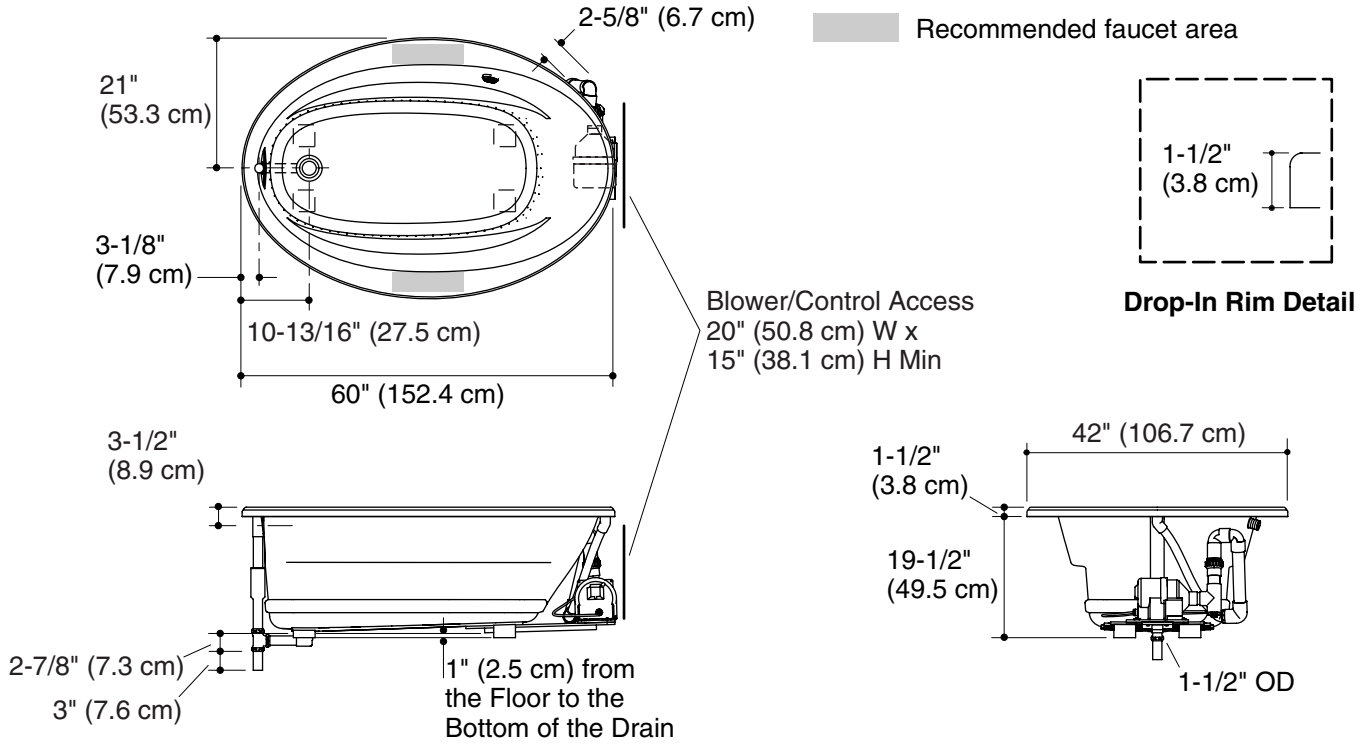


M product numbers are for Mexico (i.e. K-12345**M**)
Los números de productos seguidos de **M** corresponden a México (Ej.
K-12345**M**)
Français, page 3
Español, página 4

USA: 1-800-4-KOHLER
Canada: 1-800-964-5590
México: 001-877-680-1310
kohler.com

THE BOLD LOOK
OF **KOHLER**®

No change in measurements if connected with drain illustrated. (K-11677 or K-11677M)



Product Information

Applicable product:	
Drop-in rim style	K-1162-G
Fixture*:	
Bathing well	
Basin area bottom	43" (109.2 cm) x 24-5/8" (62.5 cm)
Basin area top	53-1/2" (135.9 cm) x 32-1/8" (81.6 cm)
Weight	110 lbs (50 kg)
To overflow	
Water depth	15" (38.1 cm)
Capacity	57 gal (215.9 L)
* Approximate measurements for comparison only.	

Included components:	
Cut-out template	1042556-7

Blower motor:	Heater	V	Hz	A
1 hp	300 W	120	60	5
Minimum access panel pump/control:				
20" (50.8 cm) W x 15" (38.1 cm) H			required	

Required Electrical Service

Dedicated circuit required, protected with a Class A Ground-Fault Circuit-Interrupter (GFCI):	
Pump/control	120 V, 5 A, 60 Hz
Blower motor is supplied with a 24" (61 cm) grounding-type plug-in cord.	

Notes

Install this product according to the installation guide.

Floor support under this product must provide for a minimum of 35 lbs/square foot (171 kg/square meter) loading.

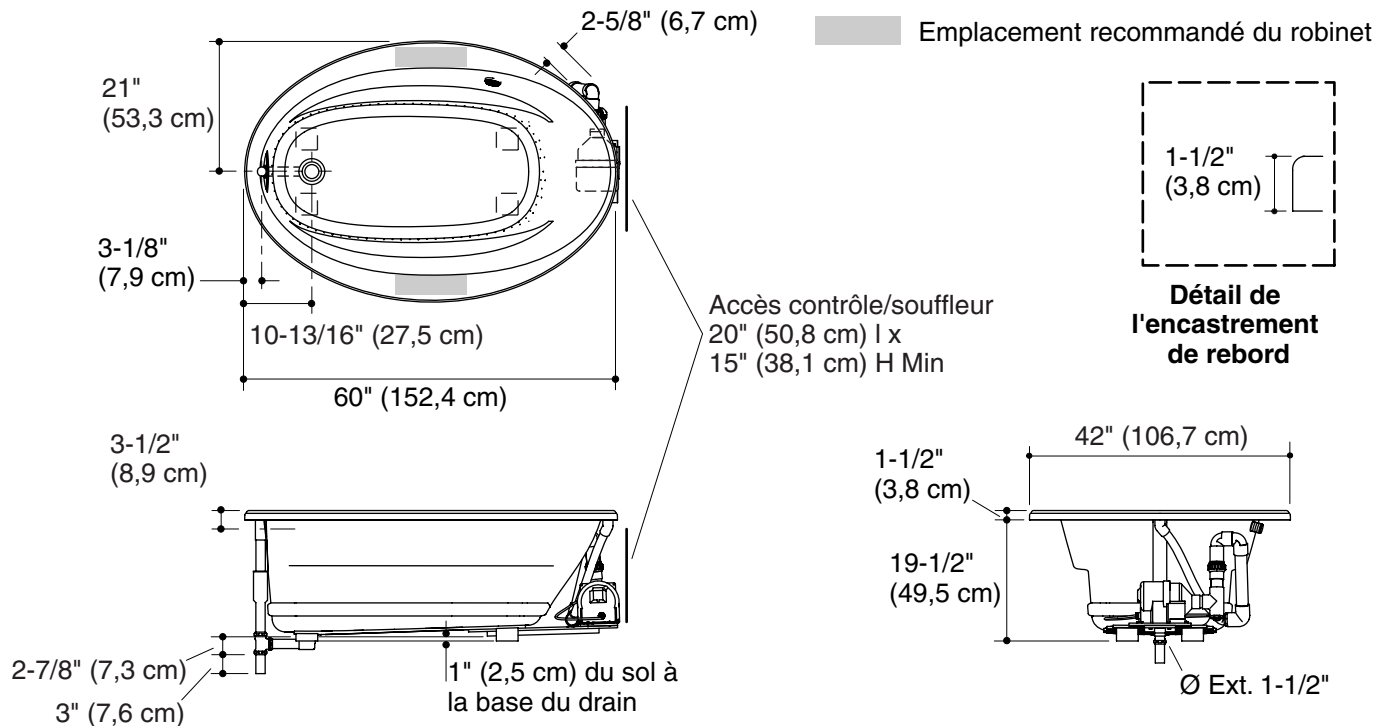
The hot water supply should be 70% of the capacity of the bath or greater. Installations will vary.

This fixture conforms to ANSI Standard Z124.1.2. All dimensions are nominal.

Guide de raccordement

Baignoire à jets d'air de 5' (1,5 m)

Aucun changement des mesures n'est nécessaire si connecté au drain illustré. (K-11677 ou K-11677M)



Information sur le produit

Produit applicable:	
Style rebord encastré	K-1162-G

Appareil sanitaire*:	
Bassin de la baignoire	
Base du bassin de baignoire	43" (109,2 cm) x 24-5/8" (62,5 cm)
Dessus du bassin de baignoire	53-1/2" (135,9 cm) x 32-1/8" (81,6 cm)
Poids	110 lbs (50 kg)
Au trop plein	
Profondeur d'eau	15" (38,1 cm)
Capacité	57 gal (215,9 L)
* Mesures approximatives pour comparaison uniquement.	

Composants inclus :	
Gabarit de découpe	1042556-7

Moteur-souffleur:	Chauffe-eau	V	Hz	A
-------------------	-------------	---	----	---

1 CV	300 W	120	60	5
Panneau d'accès minimal à la pompe/contrôle:				
20" (50,8 cm) L x 15" (38,1 cm) H			requis	

Branchement électrique requise

Circuit dédié requis, protégé par un Disjoncteur Différentiel de Classe A (GFCI):	
Pompe/contrôle	120 V, 5 A, 60 Hz
Le moteur-souffleur comprend un câble électrique de masse de 24" (61 cm).	

Remarques

Installer ce produit selon le guide d'installation.

Le support du sol sous ce produit doit pouvoir soutenir une charge minimale de 35 lbs./pied carré (171 Kg/m²).

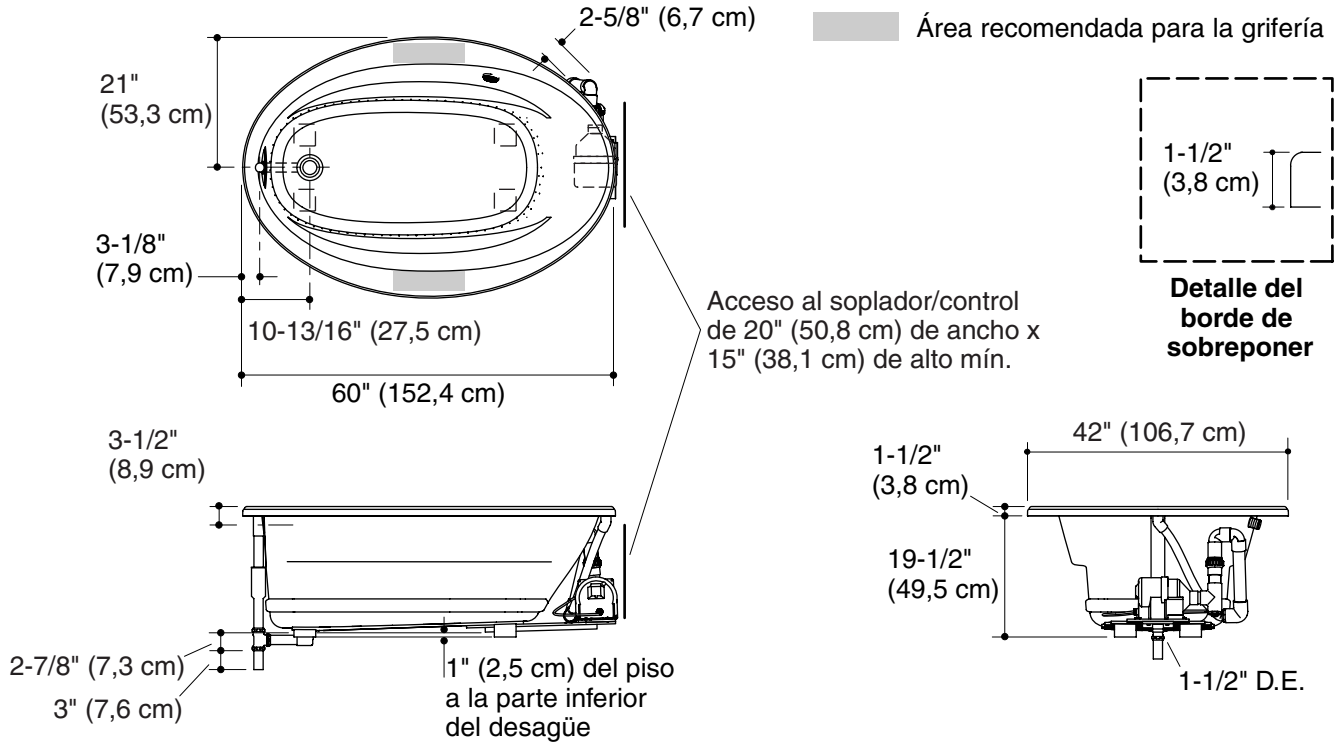
L'alimentation d'eau chaude doit être d'une capacité de 70% ou plus de la baignoire. Les installations varieront.

Ce meuble est conforme au standard ANSI Z124.1.2. Toutes les dimensions sont nominales.

Diagrama de instalación

Bañera de 5' (1,5 m) con jets de aire

No es necesario cambiar las medidas si se conecta con el desagüe ilustrado. (K-11677 o K-11677M)



Información sobre el producto

Producto correspondiente:	
Estilo con borde de sobreponeer	K-1162-G

Producto*:	
Área de la bañera	
Área del fondo	43" (109,2 cm) x 24-5/8" (62,5 cm)
Área de arriba	53-1/2" (135,9 cm) x 32-1/8" (81,6 cm)
Peso	110 lbs (50 kg)
Al rebosadero	
Profundidad del agua	15" (38,1 cm)
Capacidad	57 gal (215,9 L)
* Dimensiones aproximadas sólo para fines de comparación.	

Componentes incluidos:	
Plantilla de corte	1042556-7

Motor soplador:	Calentador	V	Hz	A
1 hp	300 W	120	60	5
Panel de acceso mínimo para la bomba/control:				

20" (50,8 cm) de ancho x 15" (38,1 cm) de alto	requerido
--	-----------

Requisitos eléctricos

Requiere un circuito dedicado, protegido con un interruptor de circuito con pérdida a tierra (GFCI) de Clase A:	
Bomba/control	120 V, 5 A, 60 Hz
El motor soplador incluye un cable de 24" (61 cm) con enchufe de conexión a tierra.	

Notas

Instale este producto conforme a la guía de instalación.

El soporte del piso debajo de este producto debe poder soportar una carga mínima de 35 lbs/pie cuadrado (171 kg/metro cuadrado).

El suministro de agua caliente debe llegar al 70% de la capacidad de la bañera o más. Varía según la instalación.

Este producto cumple con la norma Z124.1.2 de ANSI. Todas las dimensiones son nominales.