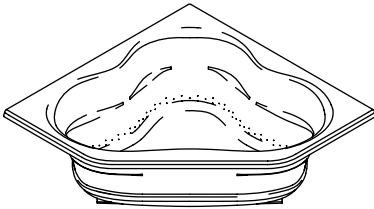


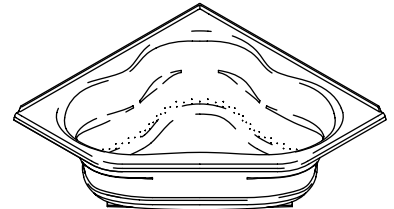
# Roughing-In Guide

## Corner Bath with Airjets Canada

K-1160P-G



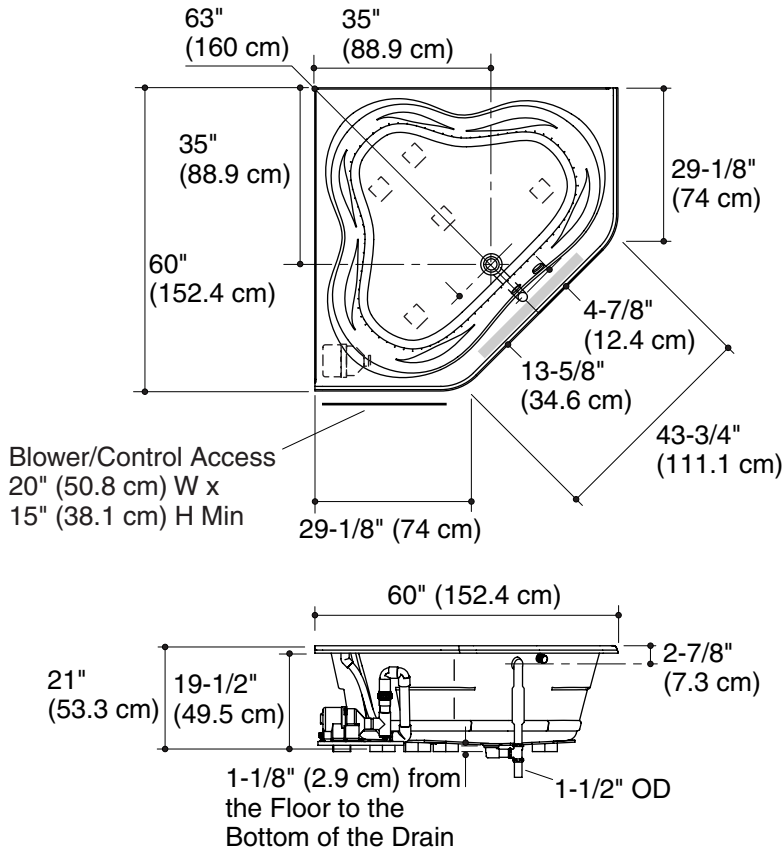
K-1160P-GF



**M** product numbers are for Mexico (i.e. K-12345**M**)  
Los números de productos seguidos de **M** corresponden a México (Ej.  
K-12345**M**)  
Français, page 3  
Español, página 4

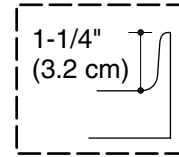
**USA: 1-800-4-KOHLER**  
**Canada: 1-800-964-5590**  
**México: 001-877-680-1310**  
kohler.com

THE BOLD LOOK  
OF **KOHLER**®

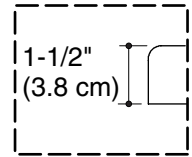


No change in measurements if connected with drain illustrated. (K-11677 or K-11677M)

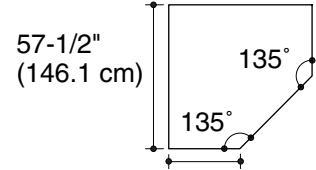
Recommended faucet area



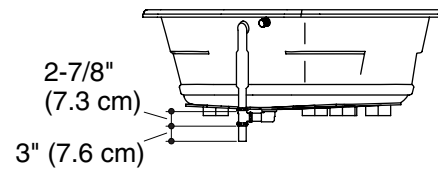
**Tile Flange Detail**



**Drop-In Rim Detail**



**Drop-In Rim Style Cut-Out Detail**



## Product Information

Applicable product:		
Drop-in rim style, right-hand pump	K-1160P-G	shown
Tile flange, right-hand pump	K-1160P-GF	not shown

Fixture*:	
Bathing well	
Basin area bottom	52" (132.1 cm) x 38-3/4" (98.4 cm)
Basin area top	61" (154.9 cm) x 46-1/4" (117.5 cm)
Weight	118 lbs (53.6 kg)
To overflow	
Water depth	15" (38.1 cm)
Capacity	96 gal (363.6 L)
* Approximate measurements for comparison only.	

Blower motor:	Heater	V	Hz	A
1 hp	300 W	120	60	5
Minimum access panel pump/control:				
20" (50.8 cm) W x 15" (38.1 cm) H		required		

## Required Electrical Service

Dedicated circuit required, protected with a Class A Ground-Fault Circuit-Interrupter (GFCI):	
Pump/control	120 V, 5 A, 60 Hz
Blower motor is supplied with a 24" (61 cm) grounding-type plug-in cord.	

## Notes

Install this product according to the installation guide.

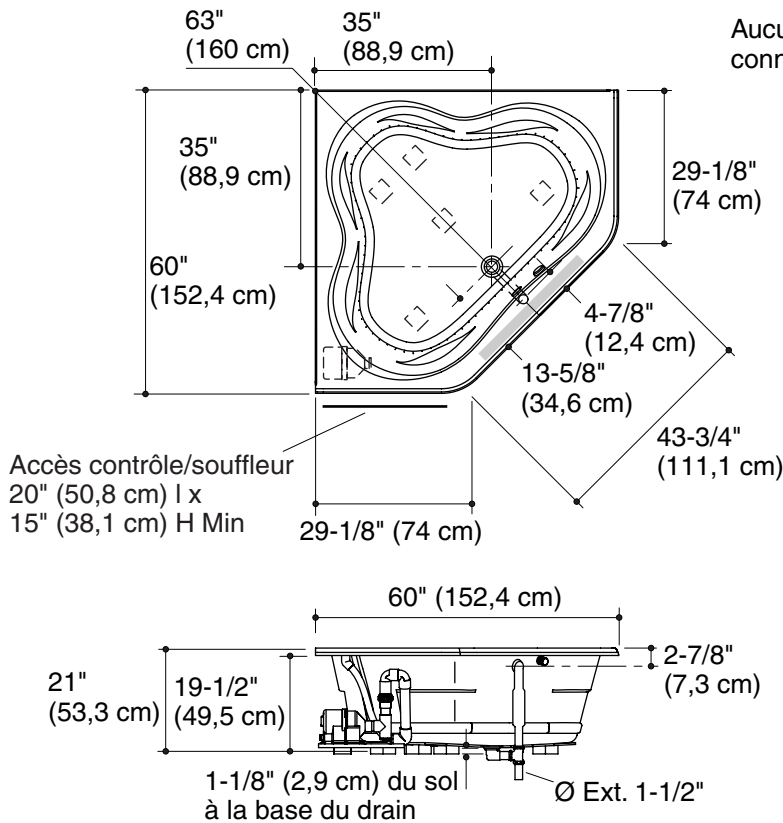
Floor support under this product must provide for a minimum of 39 lbs/square foot (190 kg/square meter) loading.

The hot water supply should be 70% of the capacity of the bath or greater. Installations will vary.

This fixture conforms to CSA B45 and ANSI Standard Z124.1.2. All dimensions are nominal.

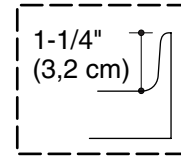
# Guide de raccordement

## Baignoire à jets d'air en angle Canada

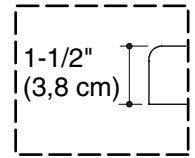


Aucun changement des mesures n'est nécessaire si connecté au drain illustré. (K-11677 ou K-11677M)

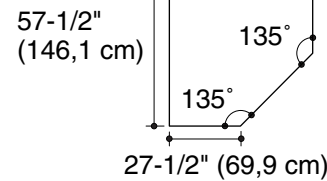
Emplacement recommandé du robinet



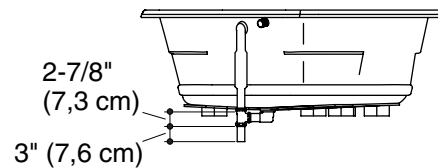
Détail de bride de carrelage



Détail de l'encastrement de rebord



Détail de la découpe du style rebord intérieur



### Information sur le produit

Produit applicable:		
Style de rebord encastré, pompe à droite	K-1160P-G	illustré
Bride carrelée, pompe à droite	K-1160P-GF	non illustré

Appareil sanitaire*:	
Bassin de la baignoire	
Base du bassin de baignoire	52" (132,1 cm) x 38-3/4" (98,4 cm)
Dessus du bassin de baignoire	61" (154,9 cm) x 46-1/4" (117,5 cm)
Poids	118 lbs (53,6 kg)
Au trop plein	
Profondeur d'eau	15" (38,1 cm)
Capacité	96 gal (363,6 L)
* Mesures approximatives pour comparaison uniquement.	

Moteur-souffleur:	Chauffe-eau	V	Hz	A
1 CV	300 W	120	60	5
Panneau d'accès minimal à la pompe/contrôle:				

20" (50,8 cm) L x 15" (38,1 cm) H	requis
-----------------------------------	--------

### Branchement électrique requis

Circuit dédié requis, protégé par un Disjoncteur Différentiel de Classe A (GFCI):	
Pompe/contrôle	120 V, 5 A, 60 Hz
Le moteur-souffleur comprend un câble électrique de masse de 24" (61 cm).	

### Remarques

Installer ce produit selon le guide d'installation.

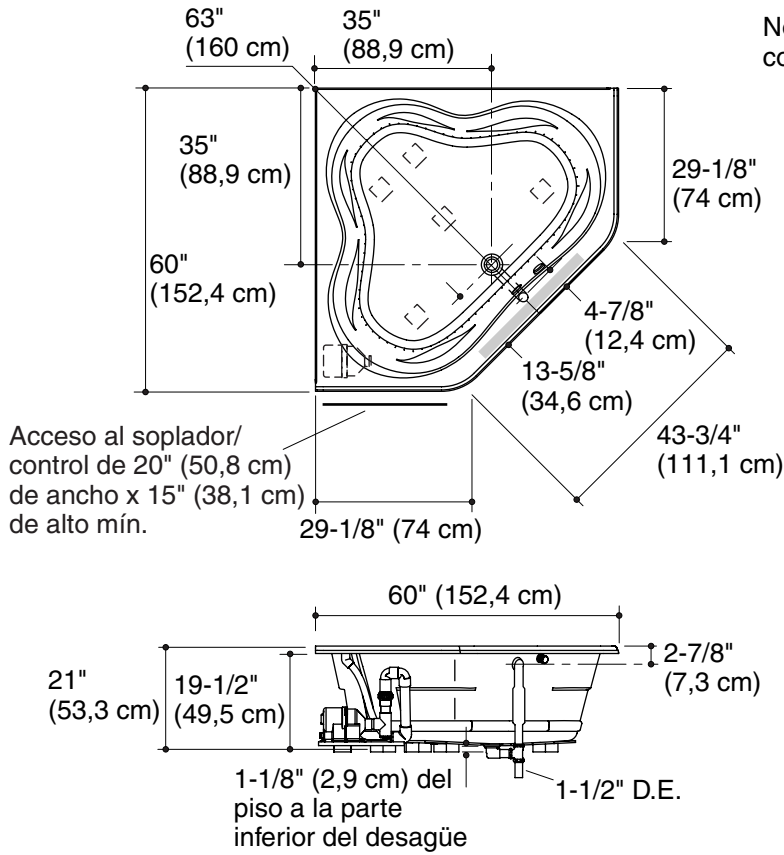
Le support du sol sous ce produit doit pouvoir soutenir une charge minimale de 39 lbs./pied carré (190 Kg/m<sup>2</sup>).

L'alimentation d'eau chaude doit être d'une capacité de 70% ou plus de la baignoire. Les installations varieront.

Ce meuble est conforme aux standards CSA B45 et ANSI Z124.1.2. Toutes les dimensions sont nominales.

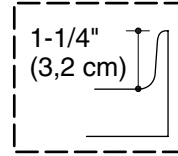
# Diagrama de instalación

## Bañera en esquina con jets de aire - Canadá

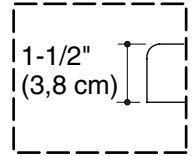


No es necesario cambiar las medidas si se conecta con el desagüe ilustrado. (K-11677 o K-11677M)

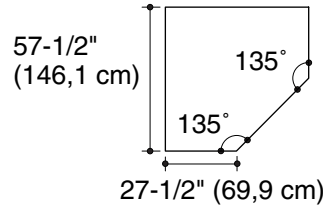
Área recomendada para la grifería



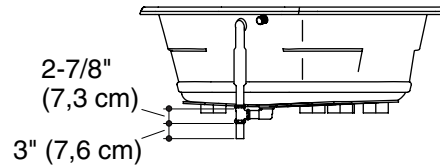
Detalle del reborde para azulejos



Detalle del borde de sobreponer



Detalle de la abertura del estilo con borde de sobreponer



### Información sobre el producto

Producto correspondiente:		
Estilo con borde de sobreponer, bomba a la derecha	K-1160P-G	ilustrada
Reborde para azulejo, bomba a la derecha	K-1160P-GF	no ilustrada

Producto*:	
Área de la bañera	
Área del fondo	52" (132,1 cm) x 38-3/4" (98,4 cm)
Área de arriba	61" (154,9 cm) x 46-1/4" (117,5 cm)
Peso	118 lbs (53,6 kg)
Al rebosadero	
Profundidad del agua	15" (38,1 cm)
Capacidad	96 gal (363,6 L)
* Dimensiones aproximadas sólo para fines de comparación.	

Motor soplador:	Calentador	V	Hz	A
1 hp	300 W	120	60	5
Panel de acceso mínimo para la bomba/control:				

20" (50,8 cm) de ancho x 15" (38,1 cm) de alto	requerido
--	-----------

### Requisitos eléctricos

Requiere un circuito dedicado, protegido con un interruptor de circuito con pérdida a tierra (GFCI) de Clase A:	
Bomba/control	120 V, 5 A, 60 Hz
El motor soplador incluye un cable de 24" (61 cm) con enchufe de conexión a tierra.	

### Notas

Instale este producto conforme a la guía de instalación.

El soporte del piso debajo de este producto debe poder soportar una carga mínima de 39 lbs/pie cuadrado (190 kg/metro cuadrado).

El suministro de agua caliente debe llegar al 70% de la capacidad de la bañera o más. Varía según la instalación.

Este producto cumple con la norma CSA B45 y Z124.1.2 de ANSI. Todas las dimensiones son nominales.