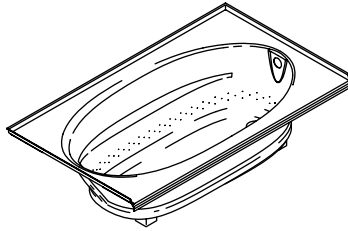


Roughing-In Guide

Bath with Airjets

K-1114-GLF, K-1114-GRF

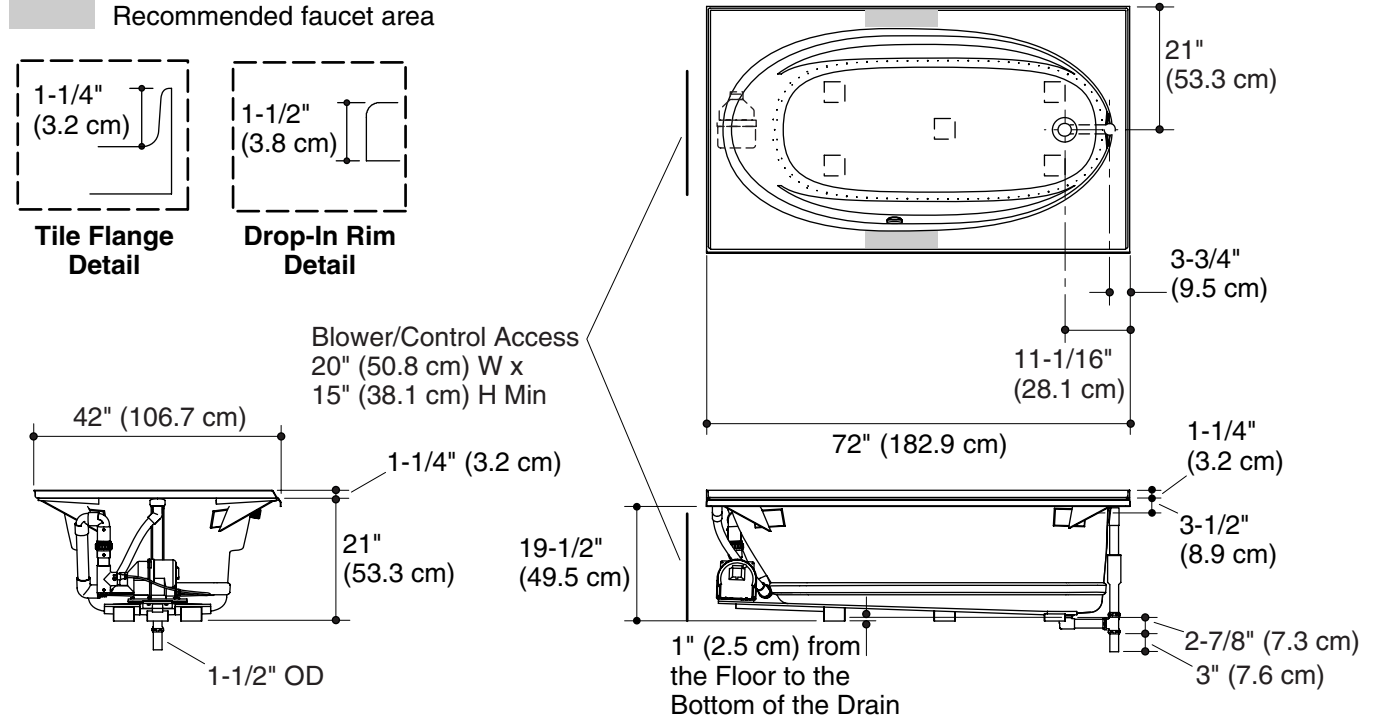


M product numbers are for Mexico (i.e. K-12345**M**)
Los números de productos seguidos de **M** corresponden a México (Ej.
K-12345**M**)
Français, page 3
Español, página 4

USA: 1-800-4-KOHLER
Canada: 1-800-964-5590
México: 001-877-680-1310
kohler.com

THE BOLD LOOK
OF **KOHLER**®

No change in measurements if connected with drain illustrated. (K-11677 or K-11677M)



Product Information

Applicable product:		
Drop-in, 3-side integral flange, left drain	K-1114-GLF	not shown
Drop-in, 3-side integral flange, right drain	K-1114-GRF	shown

Fixture*:	
Bathing well	
Basin area bottom	55" (139.7 cm) x 23-1/4" (59.1 cm)
Basin area top	64" (162.6 cm) x 32" (81.3 cm)
Weight	132 lbs (60 kg)
To overflow	
Water depth	15" (38.1 cm)
Capacity	78.5 gal (297 L)
* Approximate measurements for comparison only.	

Drop-in cutout dimensions:	
70-1/2" (179.1 cm) x 40-1/2" (102.9 cm)	

Blower motor:	Heater	V	Hz	A
1 hp	300 W	120	60	5
Minimum access panel pump/control:				
20" (50.8 cm) W x 15" (38.1 cm) H			required	

Required Electrical Service

Dedicated circuit required, protected with a Class A Ground-Fault Circuit-Interrupter (GFCI):	
Pump/control	120 V, 5 A, 60 Hz
Blower motor is supplied with a 24" (61 cm) grounding-type plug-in cord.	

Notes

Install this product according to the installation guide.

Floor support under this product must provide for a minimum of 39 lbs/square foot (190 kg/square meter) loading.

If installing a rim-mount faucet, make sure there is no interference with the drain overflow and circulating system before drilling any holes. Consult local and national codes for minimum air gap requirements if installing a spout on the faucet deck.

The hot water supply should be 70% of the capacity of the bath or greater. Installations will vary.

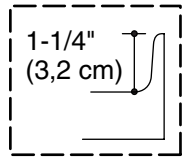
This fixture conforms to ANSI Standard Z124.1.2. All dimensions are nominal.

Guide de raccordement

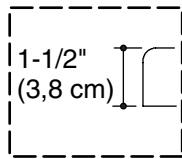
Baignoire à jets d'air

Aucun changement des mesures n'est nécessaire si connecté au drain illustré. (K-11677 ou K-11677M)

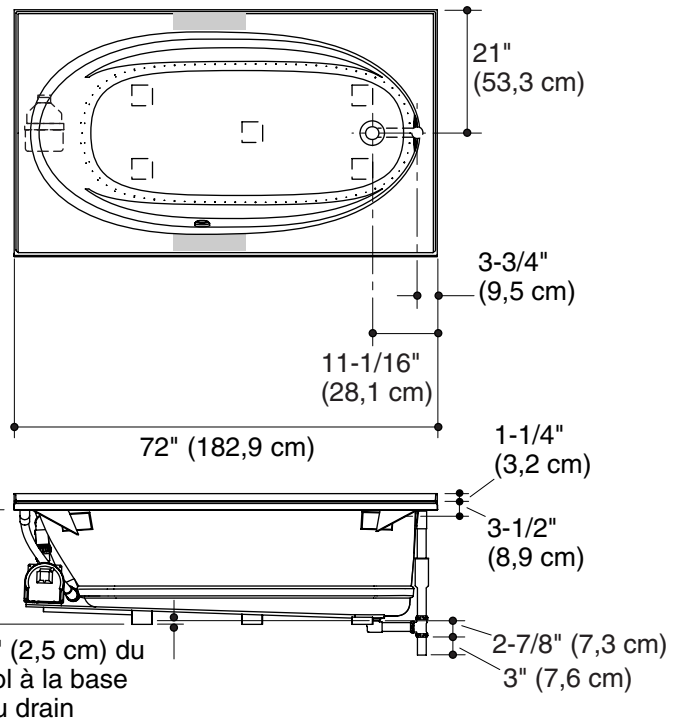
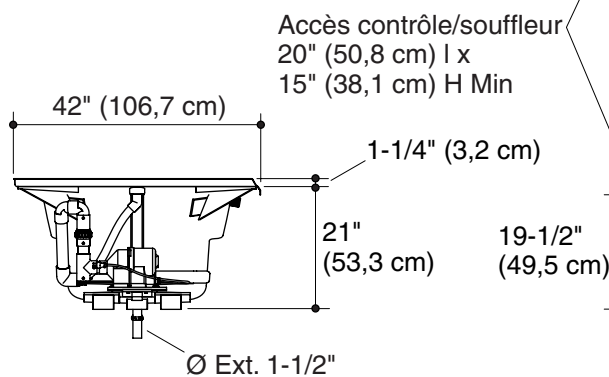
Emplacement recommandé du robinet



Détail de bride de carrelage



Détail de l'encastrement de rebord



Information sur le produit

Produit applicable:		
Encastrée, bride intégrale de 3 côtés, drain gauche	K-1114-GLF	non illustré
Encastrée, bride intégrale de 3 côtés, drain droit	K-1114-GRF	illustré

Appareil sanitaire*:	
Bassin de la baignoire	
Base du bassin de baignoire	55" (139,7 cm) x 23-1/4" (59,1 cm)
Dessus du bassin de baignoire	64" (162,6 cm) x 32" (81,3 cm)
Poids	132 lbs (60 kg)
Au trop plein	
Profondeur d'eau	15" (38,1 cm)
Capacité	78,5 gal (297 L)
* Mesures approximatives pour comparaison uniquement.	

Dimensions de découpe d'encastrement:	
70-1/2" (179,1 cm) x 40-1/2" (102,9 cm)	

Moteur-souffleur:	Chauffe-eau	V	Hz	A
-------------------	-------------	---	----	---

1 CV	300 W	120	60	5
Panneau d'accès minimal à la pompe/contrôle:				
20" (50,8 cm) L x 15" (38,1 cm) H			requis	

Branchement électrique requis

Circuit dédié requis, protégé par un Disjoncteur Différentiel de Classe A (GFCI):	
Pompe/contrôle	120 V, 5 A, 60 Hz
Le moteur-souffleur comprend un câble électrique de masse de 24" (61 cm).	

Remarques

Installer ce produit selon le guide d'installation.

Le support du sol sous ce produit doit pouvoir soutenir une charge minimale de 39 lbs./pied carré (190 Kg/m²).

Si un robinet sur rebord est installé, s'assurer qu'il n'y ait pas d'interférence avec le trop plein du drain et le système de circulation avant de percer tout orifice. Consulter les codes nationaux et locaux pour les exigences d'espace d'air minimum lors de l'installation d'un bec sur le comptoir du robinet.

L'alimentation d'eau chaude doit être d'une capacité de 70% ou plus de la baignoire. Les installations varieront.

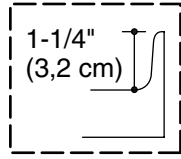
Ce meuble est conforme au standard ANSI Z124.1.2. Toutes les dimensions sont nominales.

Diagrama de instalación

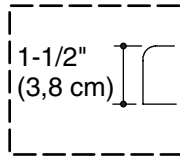
Bañera con jets de aire

No es necesario cambiar las medidas si se conecta con el desagüe ilustrado. (K-11677 o K-11677M)

Área recomendada para la grifería

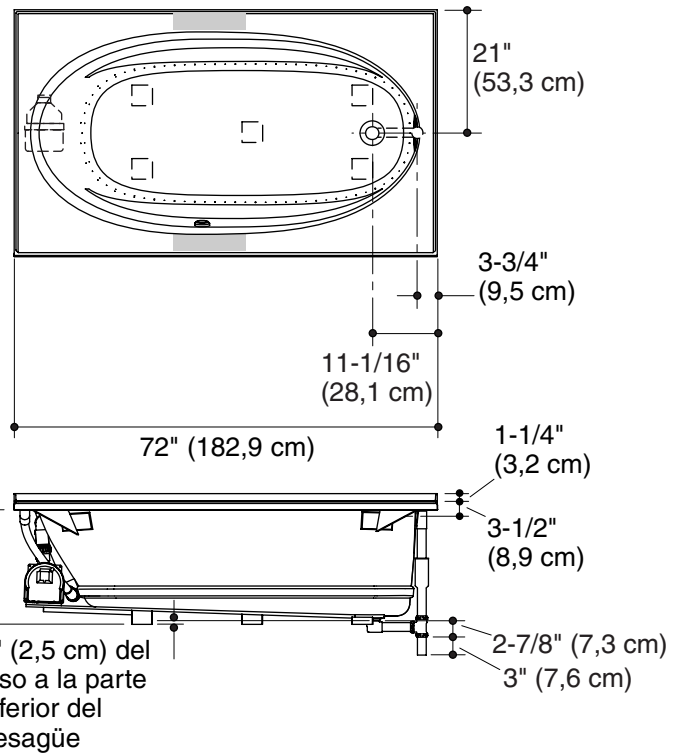
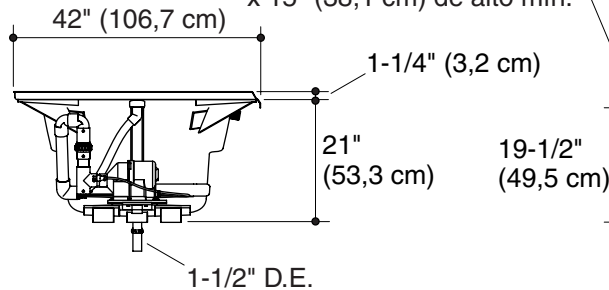


Detalle del reborde para azulejos



Detalle del borde de sobreponer

Acceso al soplador/control de 20" (50,8 cm) de ancho x 15" (38,1 cm) de alto mín.



Información sobre el producto

Producto correspondiente:		
Reborde de sobreponer integral por 3 lados, desagüe a la izquierda	K-1114-GLF	no ilustrada
Reborde de sobreponer integral por 3 lados, desagüe a la derecha	K-1114-GRF	ilustrada

Producto*:	
Área de la bañera	
Área del fondo	55" (139,7 cm) x 23-1/4" (59,1 cm)
Área de arriba	64" (162,6 cm) x 32" (81,3 cm)
Peso	132 lbs (60 kg)
Al rebosadero	
Profundidad del agua	15" (38,1 cm)
Capacidad	78,5 gal (297 L)
* Dimensiones aproximadas sólo para fines de comparación.	

Dimensiones de la abertura de sobreponer:	
70-1/2" (179,1 cm) x 40-1/2" (102,9 cm)	

Motor soplador:	Calentador	V	Hz	A
-----------------	------------	---	----	---

1 hp	300 W	120	60	5
Panel de acceso mínimo para la bomba/control:				
20" (50,8 cm) ancho x 15" (38,1 cm) alto			requerido	

Requisitos eléctricos

Requiere un circuito dedicado, protegido con un interruptor de circuito con pérdida a tierra (GFCI) de Clase A:	
Bomba/control	120 V, 5 A, 60 Hz
El motor soplador incluye un cable de 24" (61 cm) con enchufe de conexión a tierra.	

Notas

Instale este producto conforme a la guía de instalación.

El soporte del piso debajo de este producto debe poder soportar una carga mínima de 39 lbs/pie cuadrado (190 kg/metro cuadrado).

En caso de instalar la grifería en el borde, asegúrese de que no interfiera con el rebosadero de desagüe y el sistema de circulación antes de taladrar los orificios. Consulte los códigos locales y nacionales para obtener los requisitos mínimos de separación al instalar un surtidor en la superficie plana para la grifería.

El suministro de agua caliente debe llegar al 70% de la capacidad de la bañera o más. Varía según la instalación.

Este producto cumple con la norma Z124.1.2 de ANSI. Todas las dimensiones son nominales.