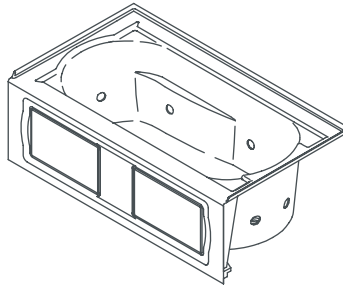


Roughing-In Guide

Bath Whirlpool with Heater and Integral Flange

K-1357



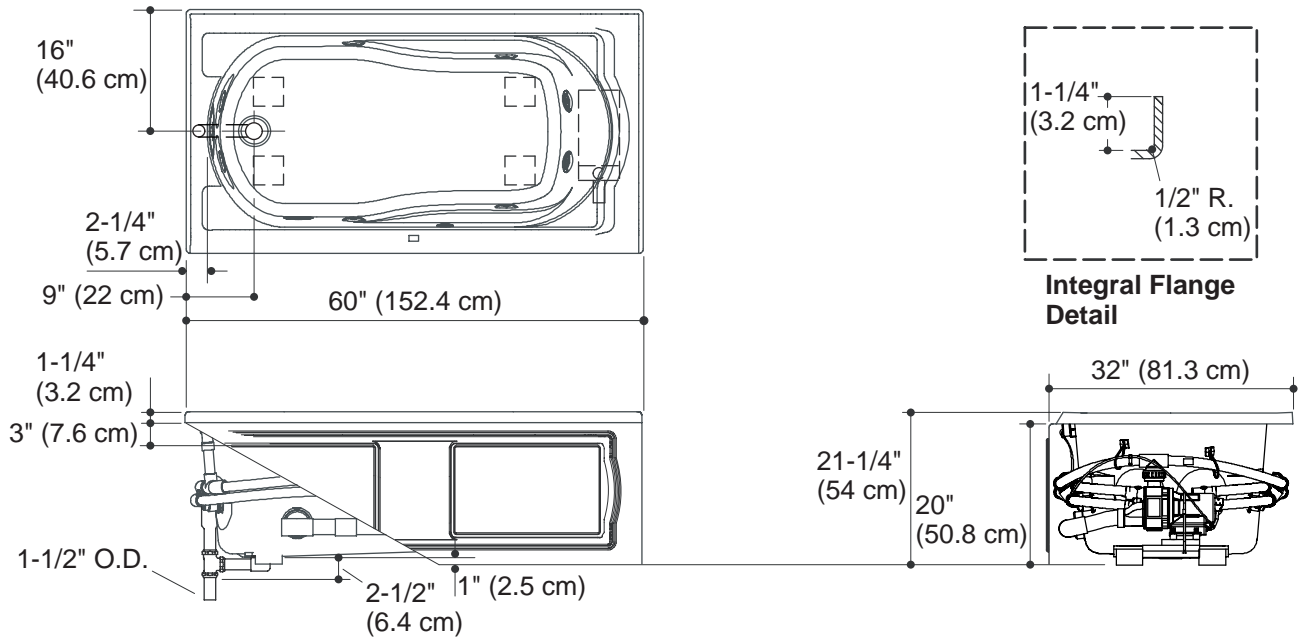
M product numbers are for Mexico (i.e. K-12345**M**)
Los números de productos seguidos de **M** corresponden a México (Ej.
K-12345**M**)
Français, page 3
Español, página 4

USA: 1-800-4-KOHLER
Canada: 1-800-964-5590
México: 001-877-680-1310
kohler.com

THE BOLD LOOK
OF **KOHLER**®

K-1357-HL

No change in measurements if connected with drain illustrated. (K-7161-AF or K-7161M-AF)



Product Information

Left drain	K-1357-HL	shown	
Right drain	K-1357-HR	not shown	
Fixture:*	basin area	top area	weight
Bathing well	42" (106.7 cm) x 20" (50.8 cm)	51" (129.5 cm) x 24" (61 cm)	160 lbs. (72.6 kg)
	water depth	capacity	
To overflow	14" (35.6 cm)	60 gal. (227.1 L)	
* Approximate measurements for comparison only.			

Pump:	Hp	Voltage	Frequency	Amperage
1-speed	1-1/4 hp	120 V	60 Hz	7 A
Heater:	kW	Voltage	Frequency	Amperage
	1.5 kW	120 V	60 Hz	12.5 A

Required Electrical Service (2 required)

Two dedicated circuits required, each protected with Class A Ground-Fault Circuit-Interrupter (GFCI):	
Pump/control	120 V, 15 A, 60 Hz
Heater	120 V, 15 A, 60 Hz
Locate the outlets behind the whirlpool and within 24" (61 cm) of the pump and heater.	

Notes

Install this product according to the installation guide.

Floor support under whirlpool must provide for a minimum of 80 lbs./square foot (390 kg/square meter) loading.

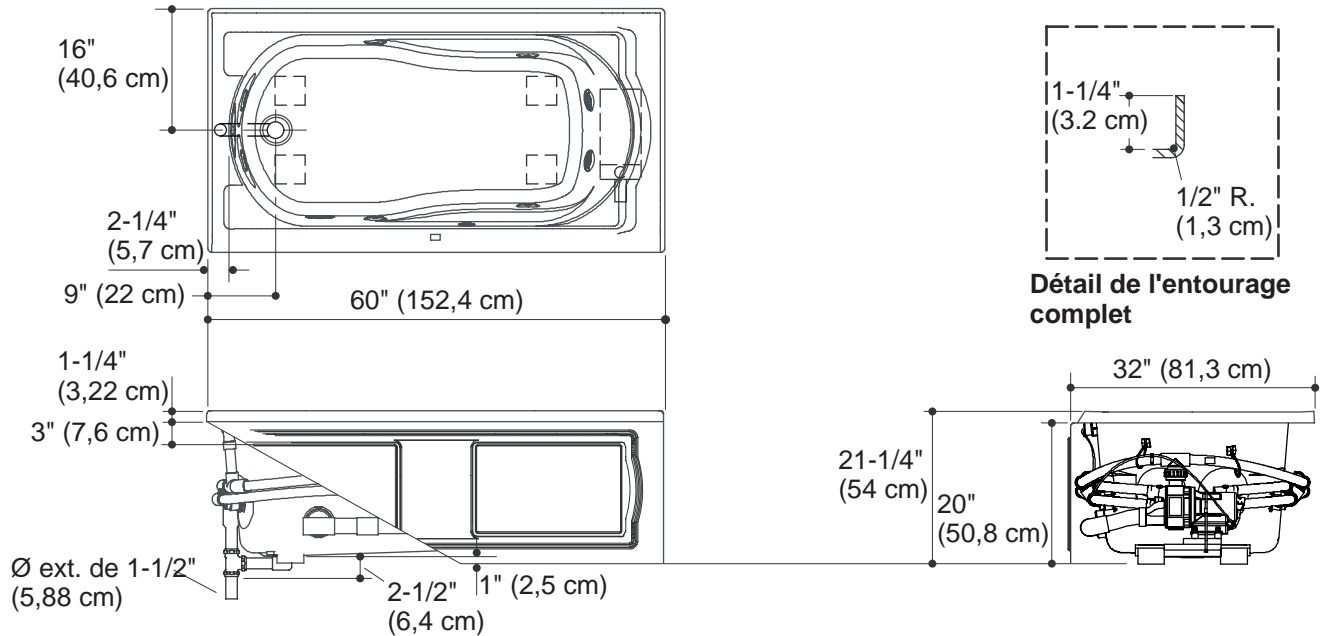
This fixture conforms to ANSI Standard Z124.1. All dimensions are nominal.

Guide d'Installation

Baignoire hydromassage avec chauffage et bride intégrée

K-1357-HL

Aucun changement des mesures n'est nécessaire si vous le connecté au drain. (K-7161-AF ou K-7161M-AF)



Détail de l'entourage complet

Renseignements du produit

Vidage à gauche	K-1357-HL	illustré
Vidage à droite	K-1357-HR	non illustré

Appareil sanitaire:*	Surface du lavabo	aire supérieure	poids
Cuve de baignoire	42" (106,7 cm) x 20" (50,8 cm)	51" (129,5 cm) x 24" (61 cm)	160 lbs. (72,6 kg)
	profondeur de l'eau	capacité de débit	
Au trop plein	14" (35,6 cm)	60 gal. (227,1 L)	

* Mesures approximatives pour comparaison seulement.

Pompe :	CV	Tension électrique	Fréquence	Ampérage
1-vitesse	1-1/4 CV	120 V	60 Hz	7 A
Chauffage:	kW	Tension électrique	Fréquence	Ampérage
	1,5 kW	120 V	60 Hz	12,5 A

Service Électrique Requis (2 requis)

Deux circuits électriques dédiés, chacun protégé par un Disjoncteur Différentiel de Classe A (GFCI) :	
Commande de pompe	120 V, 15 A, 60 Hz

Chauffage	120 V, 15 A, 60 Hz
Placer les prises de courant derrière la baignoire à hydromassage, à moins de 61 cm du chauffage.	

Remarques

Installer ce produit selon la notice d'installation.

Le support de plancher sous la baignoire doit pouvoir soutenir une charge minimale de 390 kg/m².

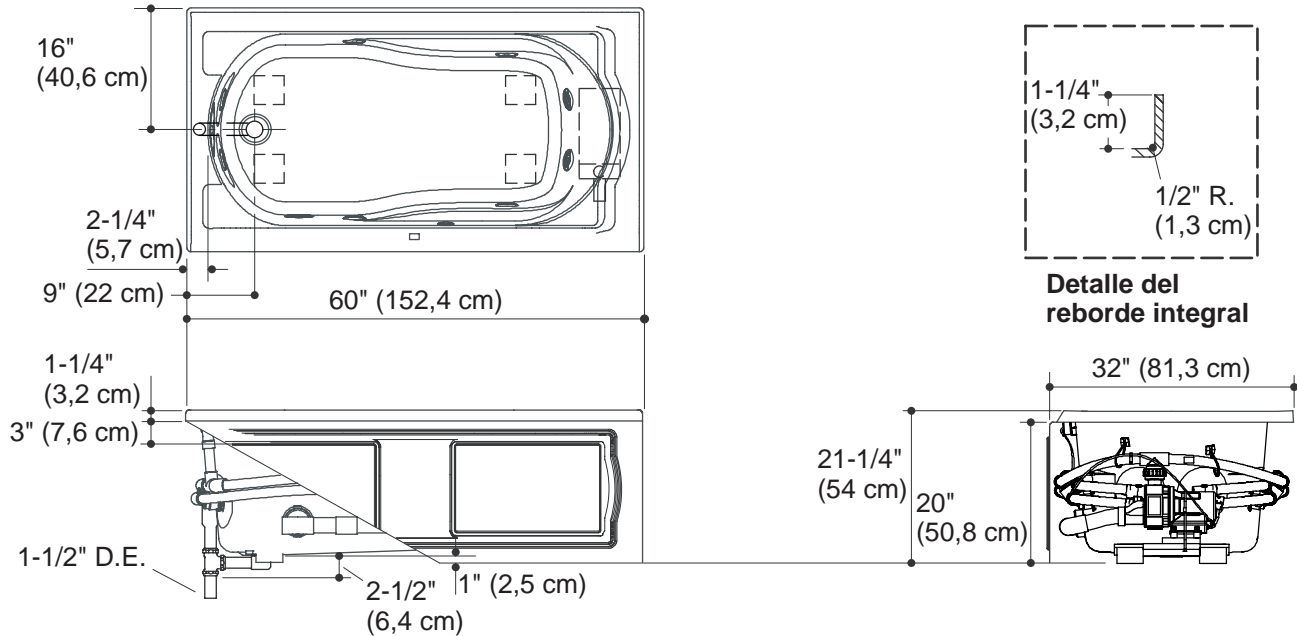
Cet appareil est conforme à la norme ANSI Z124.1. Toutes les dimensions sont nominales.

Diagrama de instalación

Bañera de hidromasaje con calentador y reborde integral

K-1357-HL

No es necesario cambiar las medidas si se conecta con el desague ilustrado. (K-7161-AF o K-7161M-AF)



Información sobre el producto

Desagüe a la izquierda	K-1357-HL	ilustrado
Desagüe a la derecha	K-1357-HR	no ilustrado

Aparato sanitario:*	área de la pileta	área superior	peso
Área de la bañera	42" (106,7 cm) x 20" (50,8 cm)	51" (129,5 cm) x 24" (61 cm)	160 lbs. (72,6 kg)
	profundidad del agua	capacidad	
Al rebosadero	14" (35,6 cm)	60 gal. (227,1 L)	

* Dimensiones aproximadas sólo para comparar.

Bomba:	CV	Voltaje	Frecuencia	Amperaje
1-velocidad	1-1/4 CV	120 V	60 Hz	7 A
Calentador:	kW	Voltaje	Frecuencia	Amperaje
	1,5 kW	120 V	60 Hz	12,5 A

Requisitos eléctricos (2 circuitos necesarios)

Requiere dos circuitos dedicados, protegidos con interruptores de circuito accionados por corriente de pérdida a tierra (GFCI) de Clase A:

Bomba/control	120 V, 15 A, 60 Hz
Calentador	120 V, 15 A, 60 Hz

Coloque el tomacorriente detrás de la bañera de hidromasaje y a 24" (61 cm) de la bomba y del calentador.

Notas

Instale este producto conforme a la guía de instalación.

El soporte del piso debajo de la bañera de hidromasaje debe poder sostener una carga mínima de 80 libras/pie cuadrado (390 kg/metro cuadrado).

Este aparato sanitario cumple con la norma Z124.1 del ANSI. Todas las dimensiones son nominales.