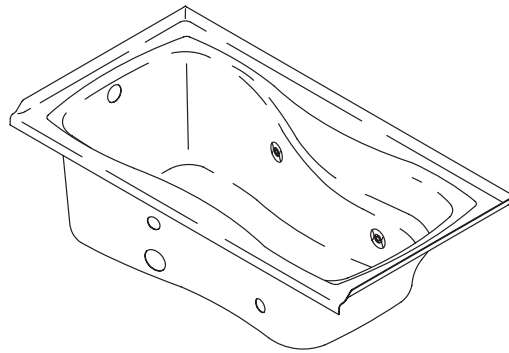


Roughing-In Guide

Hourglass™ 32 Acrylic Bath Whirlpool with Heater

K-1209-H, K-1209-LH/-RH

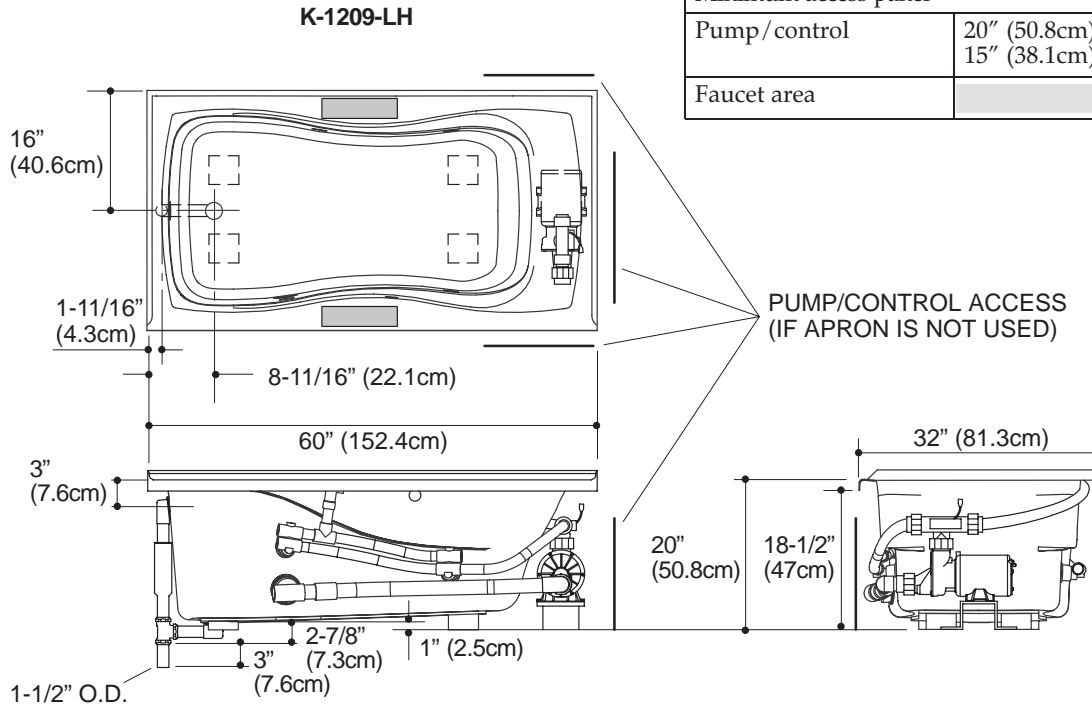


Español, Página 3
Français, Page 4

USA: 1-800-4-KOHLER
Mexico: 001-877-680-1310
Canada: 1-800-964-5590
kohler.com

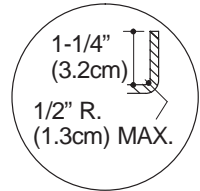
THE BOLD LOOK
OF **KOHLER**®

Roughing-In

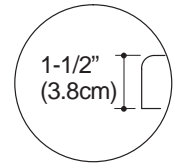


No change in measurements if connected with drain illustrated. (K-7161-AF or K-7161M-AF)

Drop-in cut-out	58-1/2" (148.6cm) x 30-1/2" (77.5cm)	
Minimum access panel		
Pump/control	20" (50.8cm) W x 15" (38.1cm) H	required
Faucet area		recommended



INTEGRAL FLANGE DETAIL



DROP-IN RIM DETAIL

Product Information

Drop-in rim style	K-1209-H	not shown
Left drain hole, integral flange	K-1209-LH	shown
Right drain hole, integral flange	K-1209-RH	not shown

Fixture*:	basin area	top area	weight
Bathing well	47" (119.4cm) x 20" (50.8cm)	53" (134.6cm) x 23" (58.4cm)	105 lbs. (47.6kg)
	water depth	capacity	
To overflow	14-1/2" (36.8cm)	64 gal. (242.3L)	

* Approximate measurements for comparison only.

Pump:	HP	V	Hz	A
1-speed	1-1/4	120	60	7.5
Heater	kw	V	Hz	A
	1.5	120	60	12.5

Required Electrical Service

Two dedicated circuits required, each protected with Class A Ground-Fault Circuit-Interrupter (GFCI):	
Pump/control	120V, 15A, 60 Hz
Heater	120V, 15A, 60 Hz
Locate the outlets behind the whirlpool and within 24" (61cm) of the pump and heater.	

Notes

Install this product according to the installation guide.

Floor support under whirlpool must provide for a minimum of 80 lbs./square foot (390 Kg./square meter) loading.

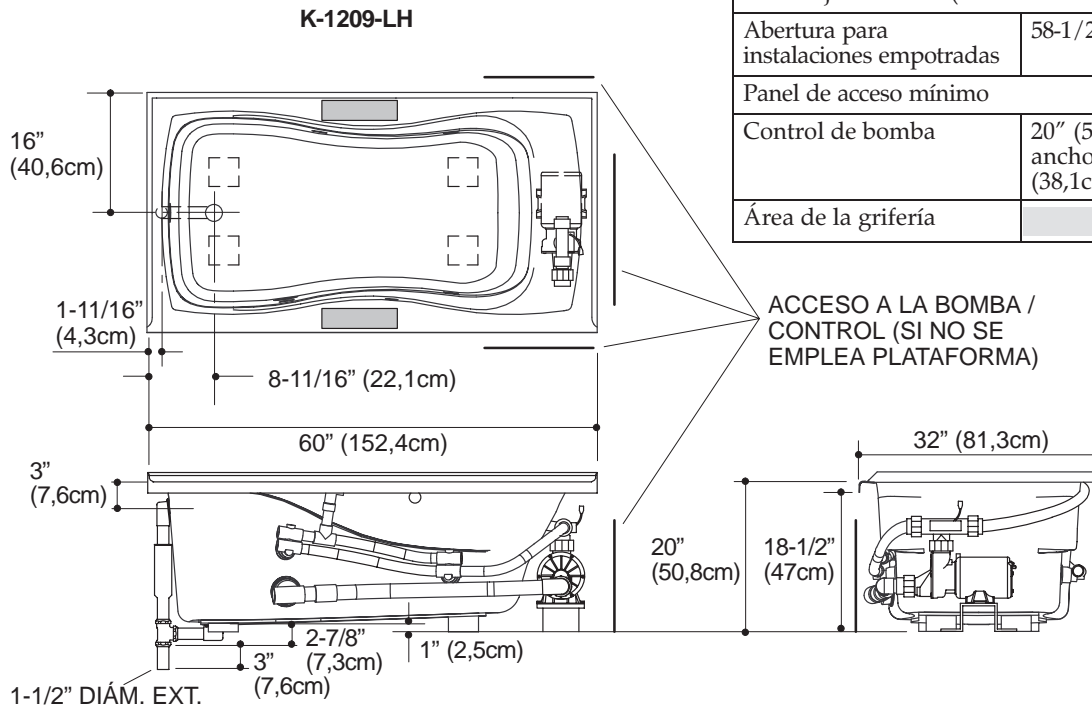
If installing a rim-mount faucet, make sure there is no interference with drain overflow and circulating system before drilling any holes. Consult local and national codes for minimum air gap requirements if installing a spout on the faucet deck.

The apron must be installed before the finish floor and wall materials are installed.

Fixture conforms to ANSI Standard Z124.1. All dimensions are nominal.

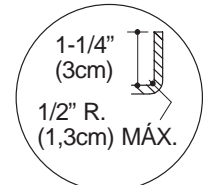
Diagrama de instalación

Hourglass™ 32 Bañera de hidromasaje de acrílico con calentador

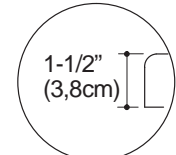


No se necesita cambiar las medidas si se conecta la bañera con el drenaje ilustrado. (K-7161-AF o K-7161M-AF)

Abertura para instalaciones empotradas	58-1/2" (148,6cm) x 30-1/2" (77,5cm)	
Panel de acceso mínimo		
Control de bomba	20" (50,8cm) de ancho x 15" (38,1cm) de alto	requerido
Área de la grifería		sugerido



DETALLE DE LA BRIDA INTEGRANTE



DETALLE DEL BORDE EMPOTRADO

Información sobre el producto

Estilo de reborde en modelos empotrados	K-1209-H	no ilustrado
Orificio de drenaje a la izquierda, brida integral	K-1209-LH	ilustrado
Orificio de drenaje a la derecha, brida integral	K-1209-RH	no ilustrado

Accesorio*:	Área de la pileta	Área superior	Peso
Área de la bañera	47" (119,4cm) x 20" (50,8cm)	53" (134,6cm) x 23" (58,4cm)	105 lbs. (47,6 Kg.)
	profundidad del agua	capacidad	
Al rebosadero	14-1/2" (36,8cm)	64 gal. (242,3 L)	

* Dimensiones aproximadas sólo para comparación.

Bomba de agua:	CV	V	Hz	A
Una velocidad	1-1/4	120	60	7,5
Calentador	kw	V	Hz	A
	1,5	120	60	12,5

Servicio Eléctrico Requerido

Se requiere de dos circuitos independientes, protegidos con interruptores de circuito accionados por corriente de pérdida a tierra (GFCI) Clase A:	
Control de bomba	120 V, 15 A, 60 Hz
Calentador	120 V, 15 A, 60 Hz
Ubique el tomacorrientes detrás de la bañera de hidromasaje y a 24" (61cm) de la bomba y del calentador.	

Notas

Instale este producto de acuerdo a la guía de instalación.

El soporte del piso debajo de la bañera debe poder sostener un peso mínimo de 80 lbs./ft² (390 Kg/m²).

Si se instala la grifería en el reborde, verifique que no haya interferencias con el rebosadero del drenaje y el sistema de circulación, antes de perforar los orificios. Si se instala la grifería sobre la cubierta de la grifería, consulte los códigos locales y nacionales para los requisitos mínimos de espacio libre.

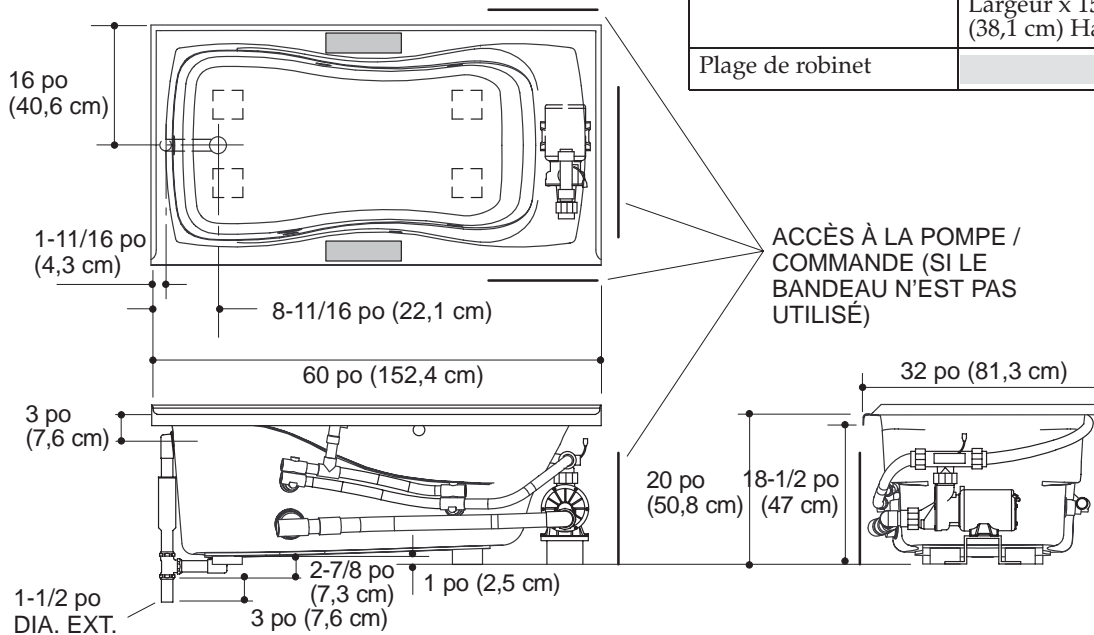
La plataforma debe instalarse antes de instalar el piso acabado y los materiales de la pared.

El accesorio cumple con la norma Z124.1 del ANSI. Todas las dimensiones son nominales.

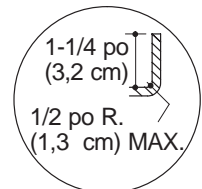
Diagramme de raccordement

Hourglass™ 32 Baignoire d'hydromassage en acrylique avec chauffe-eau

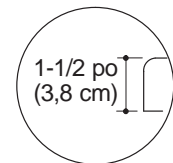
K-1209-LH



Aucun changement dans les mesures sera nécessaire si connecté avec le drain illustré. (K-7161-AF ou K-7161M-AF)		
Ouverture pour installations surbaissées	58-1/2 po (148,6 cm) x 30-1/2 po (77,5 cm)	
Panneau minimal d'accès		
Commande de pompe	20 po (50,8 cm) Largeur x 15 po (38,1 cm) Hauteur	requis
Plage de robinet		recommandé



DÉTAIL DE LA BRIDE INTÉGRÉE



DÉTAIL DE REBORD POUR INSTALLATIONS SURBAISSÉES

Renseignements du produit

Style de rebord pour installations surbaissées	K-1209-H	non illustré
Trou de drain à gauche, bride intégrée	K-1209-LH	illustré
Trou de drain à droite, bride intégrée	K-1209-RH	non illustré

Appareil* :	Surface du bassin	Aire supérieure	Poids
Cuve de baignoire	47 po (119,4 cm) x 20 po (50,8 cm)	53 po (134,6 cm) x 23 po (58,4 cm)	105 lbs. (47,6 Kg.)
	profondeur de l'eau	capacité de débit	
Au trop-plein	14-1/2 po (36,8 cm)	64 gal. (242,3 L)	

* Mesures approximatives pour comparaison seulement.

Pompe :	CV	V	Hz	A
Une vitesse	1-1/4	120	60	7.5
Élément chauffant	kw	V	Hz	A
	1,5	120	60	12,5

Branchement électrique requis

Deux circuits dédiés requis, protégés par un disjoncteur de fuite à la terre de classe A :	
Commande de pompe	120 V, 15 A, 60 Hz
Élément chauffant	120 V, 15 A, 60 Hz
Localiser les prises de courant derrière la baignoire d'hydromassage, à moins de 24 po (61 cm) du chauffe-eau.	

Remarques

Installer ce produit selon la notice d'installation.

Le support de plancher sous la baignoire doit pouvoir soutenir une charge minimale de 80 lbs./pi carré (390 Kg/m²).

Lorsque l'on installe un robinet sur gorge, s'assurer qu'il n'y ait pas d'interférence avec le trop-plein de drain et le système de circulation avant de percer les trous. Se reporter aux codes nationaux et locaux pour les normes d'écart anti-retour lorsque l'on installe le bec sur la plage de pose du robinet.

Le bandeau doit être installé avant d'installer le plancher fini et le matériau du mur.

Les dimensions de la baignoire sont nominales et conformes aux tolérances données par la norme ANSI Z124.1.