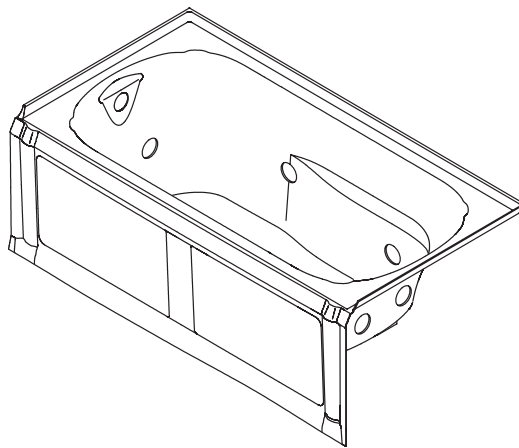


Roughing-In Guide

Portrait™ 5' Acrylic Bath Whirlpool with Integral Apron and Heater

K-1109-HL/-HR



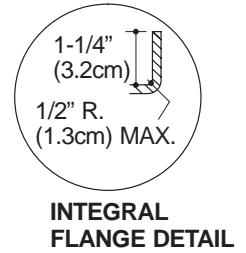
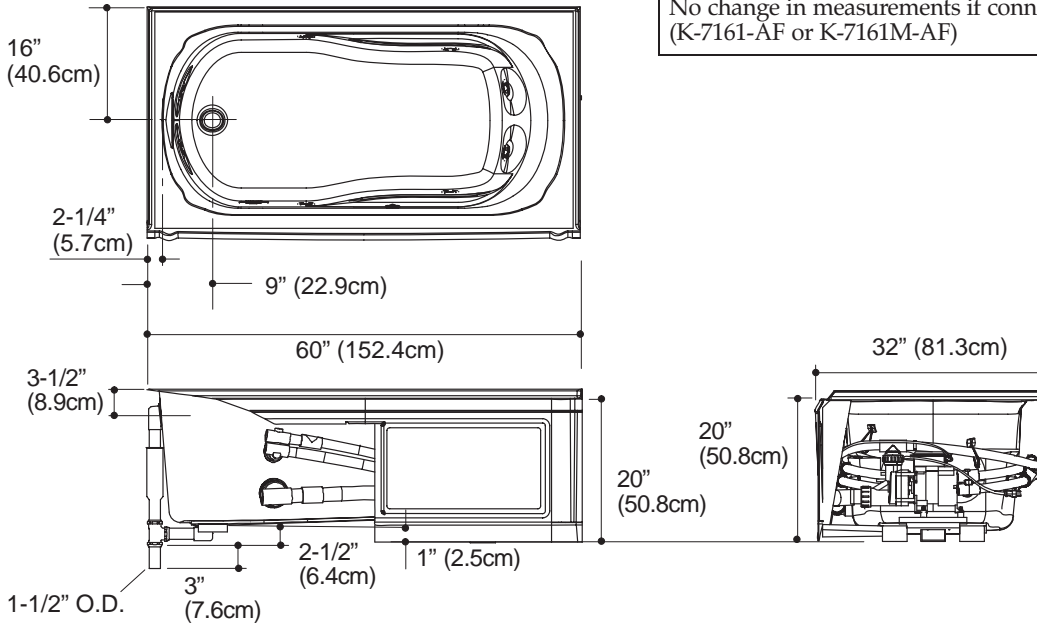
Français, Page 3
Español, Página 4

USA: 1-800-4-KOHLER
Canada: 1-800-964-5590
Mexico: 001-877-680-1310
kohler.com

THE BOLD LOOK
OF **KOHLER**®

Roughing-In

K-1109-HL/HR



Product Information

Left drain, integral apron		K-1109-HL	shown
Right drain, integral apron		K-1109-HR	not shown
Fixture*:	basin area	top area	weight
Bathing well	42" (106.7cm) x 20" (50.8cm)	51" (129.5cm) x 24" (61cm)	135 lbs. (61.2kg)
	water depth	capacity	
To overflow	14" (35.6cm)	60 gal. (227.1L)	
* Approximate measurements for comparison only.			
Pump:	HP	V	Hz
1-speed	1.25	120	60
Heater	kW	V	Hz
	1.5	120	60

Required Electrical Service

Two dedicated circuits required, each protected with Class A Ground-Fault Circuit-Interrupter (GFCI):	
Pump/control	120V, 15A, 60 Hz
Heater	120V, 15A, 60 Hz
Locate the outlets behind the whirlpool and within 24" (61cm) of the pump and heater.	

Notes

Install this product according to the installation guide.

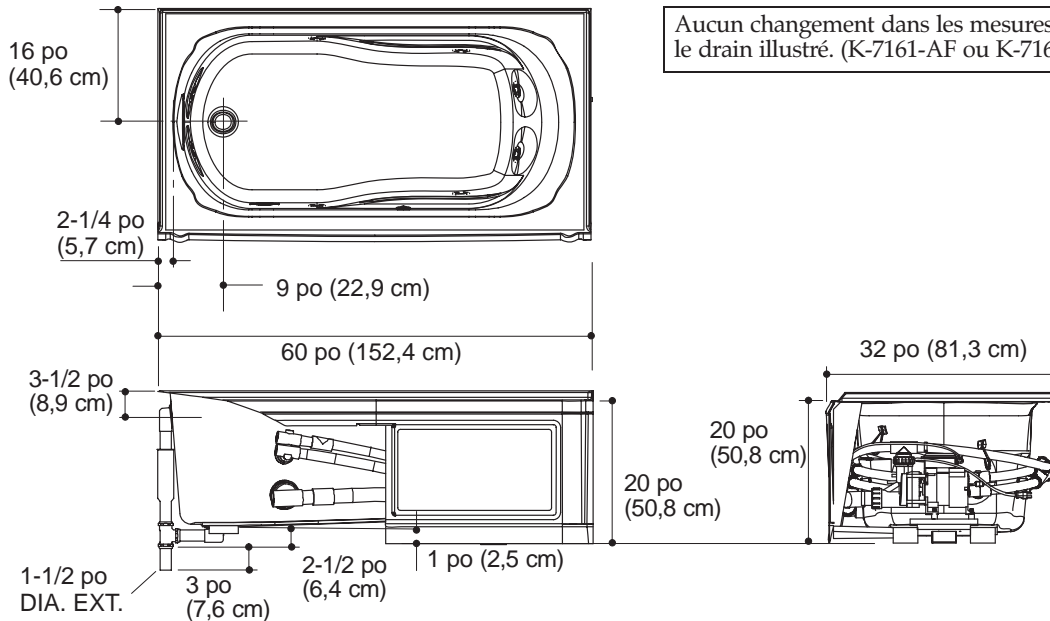
Floor support under whirlpool must provide for a minimum of 80 lbs./square foot (390 Kg./square meter) loading.

Fixture conforms to ANSI Standard Z124.1. All dimensions are nominal.

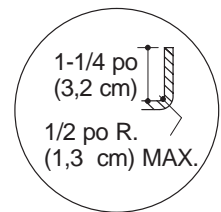
Diagramme de raccordement

Portrait™ 5' Baignoire d'hydromassage en acrylique avec bandeau intégré et chauffe-eau

K-1109-HL/HR



Aucun changement dans les mesures sera nécessaire si connecté avec le drain illustré. (K-7161-AF ou K-7161M-AF)



DÉTAIL DE LA BRIDE INTÉGRÉE

Renseignements du produit

Drain à gauche, bandeau intégré	K-1109-HL	illustré		
Drain à droite, bandeau intégré	K-1109-HR	non illustré		
Appareil* :	Surface du bassin	Aire supérieure	Poids	
Cuve de baignoire	42 po (106,7 cm) x 20 po (50,8 cm)	51 po (129,5 cm) x 24 po (61 cm)	135 lbs. (61,2 Kg.)	
	profondeur de l'eau	capacité de débit		
Au trop-plein	14 po (35,6 cm)	60 gal. (227,1 L)		
* Mesures approximatives pour comparaison seulement.				
Pompe :	CV	V	Hz	A
Une vitesse	1,25	120	60	7
Élément chauffant	kW	V	Hz	A
	1,5	120	60	12,5

Branchement électrique requis

Deux circuits dédiés requis, protégés par un disjoncteur de fuite à la terre de classe A :	
Commande de pompe	120 V, 15 A, 60 Hz
Élément chauffant	120 V, 15 A, 60 Hz
Localiser les prises de courant derrière la baignoire d'hydromassage, à moins de 24 po (61 cm) du chauffe-eau.	

Remarques

Installer ce produit selon la notice d'installation.

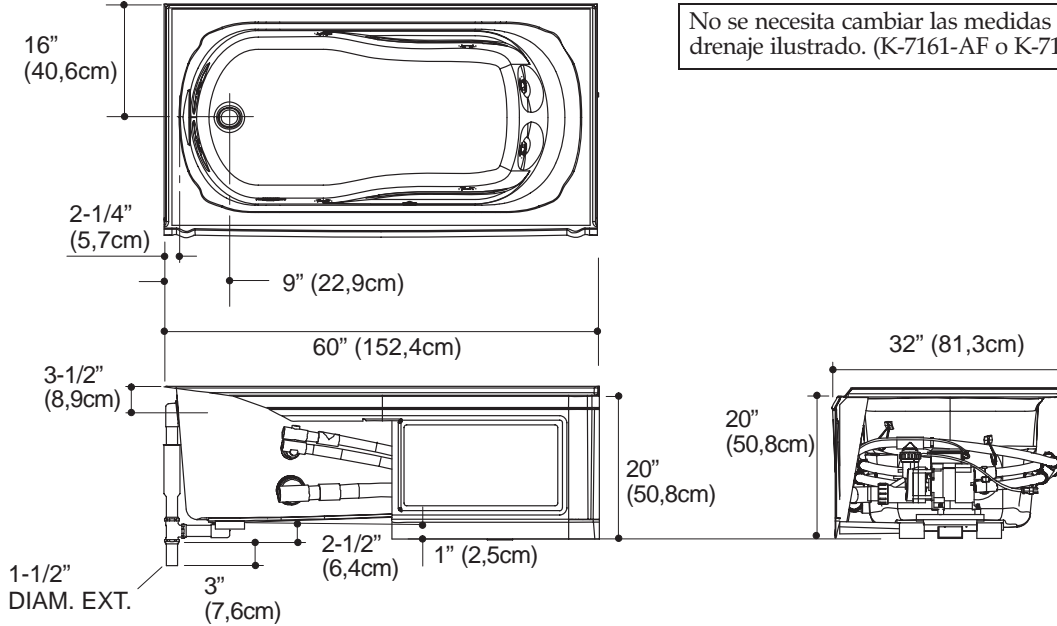
Le support de plancher sous la baignoire doit pouvoir soutenir une charge minimale de 80 lbs./pi carré (390 Kg/m²).

Les dimensions de la baignoire sont nominales et conformes aux tolérances données par la norme ANSI Z124.1.

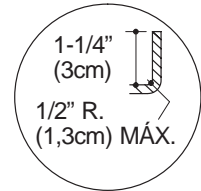
Diagrama de instalación

Portrait™ 5' Bañera de hidromasaje de acrílico con plataforma integral y calentador

K-1109-HL/HR



No se necesita cambiar las medidas si se conecta la bañera con el drenaje ilustrado. (K-7161-AF o K-7161M-AF)



DETALLE DE LA BRIDA INTEGRANTE

Información sobre el producto

Drenaje a la izquierda, plataforma integral	K-1109-HL	ilustrado
Drenaje a la derecha, plataforma integral	K-1109-HR	no ilustrado

Accesorio*:	Área de la pileta	Área superior	Peso
Área de la bañera	42" (106,7cm) x 20" (50,8cm)	51" (129,5cm) x 24" (61cm)	135 lbs. (61,2 Kg.)
	profundidad del agua	capacidad	
Al rebosadero	14" (35,6cm)	60 gal. (227,1 L)	

* Dimensiones aproximadas sólo para comparación.

Bomba de agua:	CV	V	Hz	A
Una velocidad	1,25	120	60	7
Calentador	kW	V	Hz	A
	1,5	120	60	12,5

Servicio eléctrico requerido

Se requiere de dos circuitos independientes, protegidos con interruptores de circuito accionados por corriente de pérdida a tierra (GFCI) Clase A:	
Control de bomba	120 V, 15 A, 60 Hz
Calentador	120 V, 15 A, 60 Hz
Ubique el tomacorrientes detrás de la bañera de hidromasaje y a 24" (61cm) de la bomba y del calentador.	

Notas

Instale este producto de acuerdo a la guía de instalación.

El soporte del piso debajo de la bañera debe poder sostener un peso mínimo de 80 lbs./ft² (390 Kg/m²).

El accesorio cumple con la norma Z124.1 del ANSI. Todas las dimensiones son nominales.