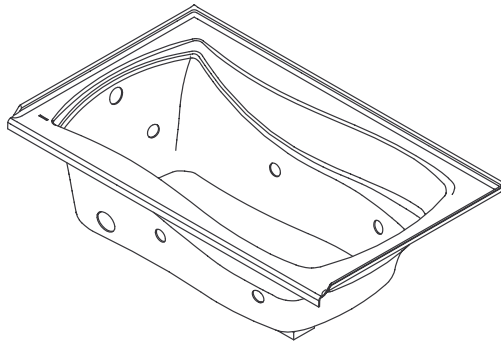


Roughing-In Guide

Mariposa™ 5' Acrylic Bath Whirlpool with Heater

K-1239-H, K-1239-LH/-RH



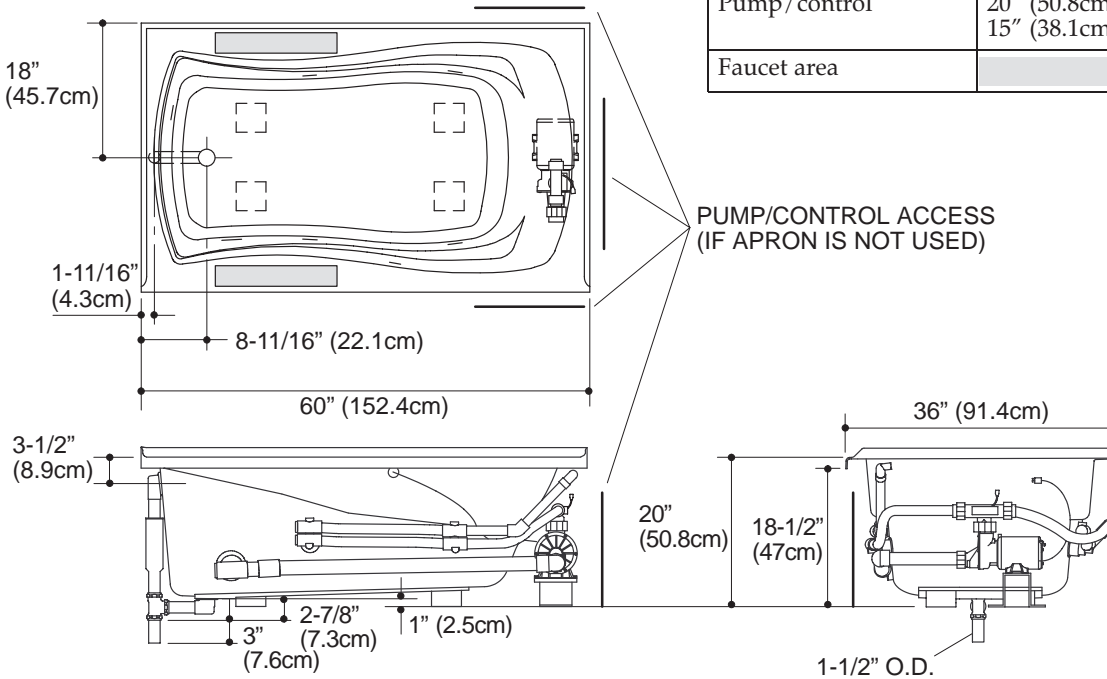
Español, Página 3
Français, Page 4

USA: 1-800-4-KOHLER
Mexico: 001-877-680-1310
Canada: 1-800-964-5590
kohler.com

THE BOLD LOOK
OF **KOHLER**®

Roughing-In

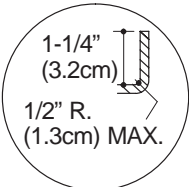
K-1239-LH



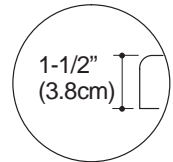
No change in measurements if connected with drain illustrated. (K-7161-AF or K-7161M-AF)

| | | |
|----------------------|---------------------------------|-------------|
| Drop-in cut-out | 58" (147.3cm) x 34" (86.4cm) | |
| Minimum access panel | | |
| Pump/control | 20" (50.8cm) W x 15" (38.1cm) H | required |
| Faucet area | | recommended |

PUMP/CONTROL ACCESS (IF APRON IS NOT USED)



INTEGRAL FLANGE DETAIL



DROP-IN RIM DETAIL

Product Information

| | | |
|-----------------------------------|-----------|-----------|
| Drop-in rim style | K-1239-H | not shown |
| Left drain hole, integral flange | K-1239-LH | shown |
| Right drain hole, integral flange | K-1239-RH | not shown |

| Fixture*: | basin area | top area | weight |
|--------------|----------------------------|------------------------------|-------------------|
| Bathing well | 46" (116.8cm) x 24" (61cm) | 54" (137.2cm) x 27" (68.6cm) | 110 lbs. (49.9kg) |
| | water depth | capacity | |
| To overflow | 14" (35.6cm) | 63 gal. (238.5L) | |

* Approximate measurements for comparison only.

| Pump: | HP | V | Hz | A |
|---------|-------|-----|----|------|
| 1-speed | 1-1/4 | 120 | 60 | 7.5 |
| Heater | kw | V | Hz | A |
| | 1.5 | 120 | 60 | 12.5 |

Required Electrical Service

| | |
|---|------------------|
| Two dedicated circuits required, each protected with Class A Ground-Fault Circuit-Interrupter (GFCI): | |
| Pump/control | 120V, 15A, 60 Hz |
| Heater | 120V, 15A, 60 Hz |
| Locate the outlets behind the whirlpool and within 24" (61cm) of the pump and heater. | |

Notes

Install this product according to the installation guide.

Floor support under whirlpool must provide for a minimum of 80 lbs./square foot (390 Kg./square meter) loading.

If installing a rim-mount faucet, make sure there is no interference with drain overflow and circulating system before drilling any holes. Consult local and national codes for minimum air gap requirements if installing a spout on the faucet deck.

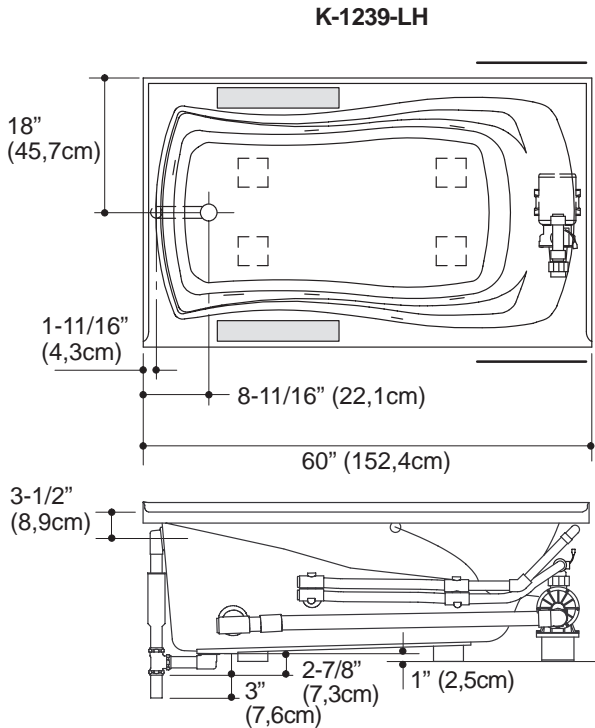
The apron must be installed before the finish floor and wall materials are installed.

Fixture conforms to ANSI Standard Z124.1. All dimensions are nominal.

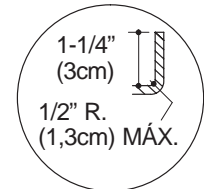
Diagrama de instalación

Mariposa™ Bañera de hidromasaje de acrílico de 5' con calentador

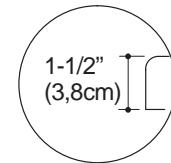
| | | |
|---|--|-----------|
| No se necesita cambiar las medidas si se conecta la bañera con el drenaje ilustrado. (K-7161-AF o K-7161M-AF) | | |
| Abertura para instalaciones empotradas | 58" (147,3cm) x 34" (86,4cm) | |
| Panel de acceso mínimo | | |
| Control de bomba | 20" (50,8cm) de ancho x 15" (38,1cm) de alto | requerido |
| Área de la grifería | | sugerido |



ACCESO A LA BOMBA / CONTROL (SI NO SE EMPLEA PLATAFORMA)



DETALLE DE LA BRIDA INTEGRANTE



DETALLE DEL BORDE EMPOTRADO

1-1/2" DIÁM. EXT.

Información sobre el producto

| | | |
|--|-----------|--------------|
| Estilo de reborde en modelos empotrados | K-1239-H | no ilustrado |
| Orificio de drenaje a la izquierda, brida integral | K-1239-LH | ilustrado |
| Orificio de drenaje a la derecha, brida integral | K-1239-RH | no ilustrado |

| Accesorio*: | Área de la pileta | Área superior | Peso |
|-------------------|----------------------------|------------------------------|--------------------|
| Área de la bañera | 46" (116,8cm) x 24" (61cm) | 54" (137,2cm) x 27" (68,6cm) | 110 lbs. (49,9 Kg) |
| | profundidad del agua | capacidad | |
| Al rebosadero | 14" (35,6cm) | 63 gal. (238,5 L) | |

* Dimensiones aproximadas sólo para comparación.

| Bomba de agua: | CV | V | Hz | A |
|----------------|-------|-----|----|------|
| Una velocidad | 1-1/4 | 120 | 60 | 7,5 |
| Calentador | Kw | V | Hz | A |
| | 1,5 | 120 | 60 | 12,5 |

Servicio eléctrico requerido

| | |
|--|--------------------|
| Se requiere de dos circuitos independientes, protegidos con interruptores de circuito accionados por corriente de pérdida a tierra (GFCI) Clase A: | |
| Control de bomba | 120 V, 15 A, 60 Hz |
| Calentador | 120 V, 15 A, 60 Hz |
| Ubique el tomacorrientes detrás de la bañera de hidromasaje y a 24" (61cm) de la bomba y del calentador. | |

Notas

Instale este producto de acuerdo a la guía de instalación.

El soporte del piso debajo de la bañera debe poder sostener un peso mínimo de 80 lbs./ft² (390 Kg/m²).

Si se instala la grifería en el reborde, verifique que no haya interferencias con el rebosadero del drenaje y el sistema de circulación, antes de perforar los orificios. Si se instala la grifería sobre la cubierta de la grifería, consulte los códigos locales y nacionales para los requisitos mínimos de espacio libre.

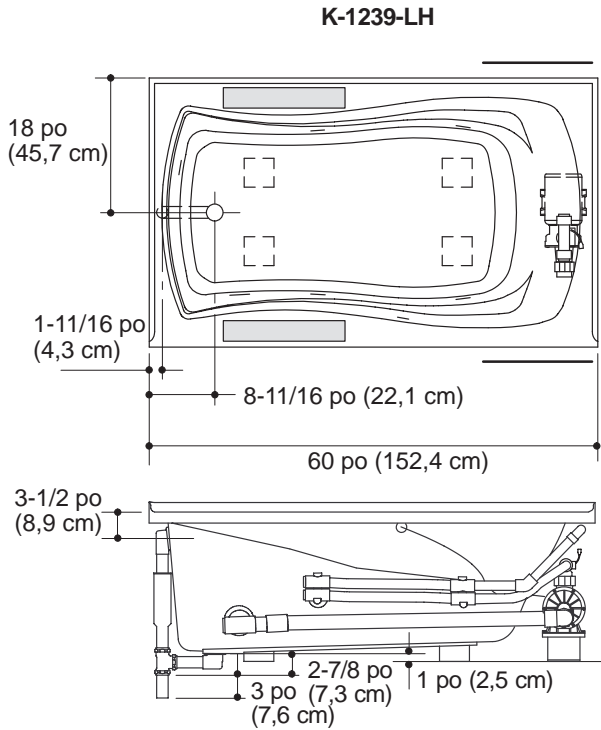
La plataforma debe instalarse antes de instalar el piso acabado y los materiales de la pared.

El accesorio cumple con la norma Z124.1 del ANSI. Todas las dimensiones son nominales.

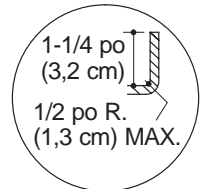
Diagramme de raccordement

Mariposa™ Baignoire d'hydromassage acrylique de 5' avec chauffe-eau

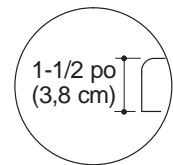
| | | | |
|---|---|------------|--|
| Aucun changement dans les mesures sera nécessaire si connecté avec le drain illustré. (K-7161-AF ou K-7161M-AF) | | | |
| Ouverture pour installations surbaissées | 58 po (147,3 cm) x 34 po (86,4 cm) | | |
| Panneau minimal d'accès | | | |
| Commande de pompe | 20 po (50,8 cm) Largeur x 15 po (38,1 cm) Hauteur | requis | |
| Plage de robinet | | recommandé | |



ACCÈS À LA POMPE /
COMMANDE (SI LE
BANDEAU N'EST PAS
UTILISÉ)



DÉTAIL DE LA
BRIDE INTÉGRÉE



DÉTAIL DE REBORD
POUR INSTALLATIONS
SURBAISSÉES

Renseignements du produit

| | | |
|--|-----------|--------------|
| Style de rebord pour installations surbaissées | K-1239-H | non illustré |
| Trou de drain à gauche, bride intégrée | K-1239-LH | illustré |
| Trou de drain à droite, bride intégrée | K-1239-RH | non illustré |

| Appareil* : | Surface du bassin | Aire supérieure | Poids |
|-------------------|----------------------------------|------------------------------------|--------------------|
| Cuve de baignoire | 46 po (116,8 cm) x 24 po (61 cm) | 54 po (137,2 cm) x 27 po (68,6 cm) | 110 lbs. (49,9 Kg) |
| | profondeur de l'eau | capacité de débit | |
| Au trop-plein | 14 po (35,6 cm) | 63 gal. (238,5 L) | |

* Mesures approximatives pour comparaison seulement.

| Pompe : | CV | V | Hz | A |
|-------------------|-------|-----|----|------|
| Une vitesse | 1-1/4 | 120 | 60 | 7,5 |
| Élément chauffant | Kw | V | Hz | A |
| | 1,5 | 120 | 60 | 12,5 |

Branchement électrique requis

| | |
|--|--------------------|
| Deux circuits dédiés requis, protégés par un disjoncteur de fuite à la terre de classe A : | |
| Commande de pompe | 120 V, 15 A, 60 Hz |
| Élément chauffant | 120 V, 15 A, 60 Hz |
| Localiser les prises de courant derrière la baignoire d'hydromassage, à moins de 24 po (61 cm) du chauffe-eau. | |

Remarques

Installer ce produit selon la notice d'installation.

Le support de plancher sous la baignoire doit pouvoir soutenir une charge minimale de 80 lbs./pi carré (390 Kg/m²).

Lorsque l'on installe un robinet sur gorge, s'assurer qu'il n'y ait pas d'interférence avec le trop-plein de drain et le système de circulation avant de percer les trous. Se reporter aux codes nationaux et locaux pour les normes d'écart anti-retour lorsque l'on installe le bec sur la plage de pose du robinet.

Le bandeau doit être installé avant d'installer le plancher fini et le matériau du mur.

Les dimensions de la baignoire sont nominales et conformes aux tolérances données par la norme ANSI Z124.1.