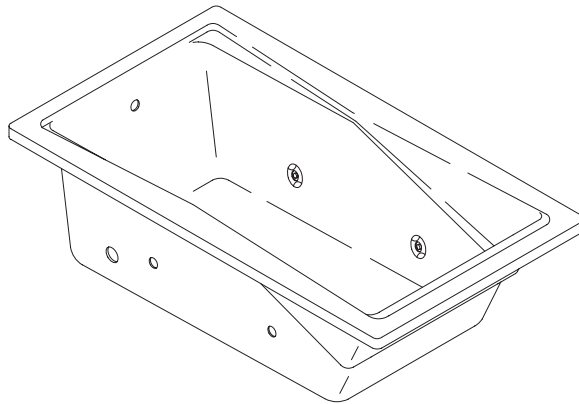


Roughing-In Guide

Hourglass™ 30 Acrylic Custom Bath Whirlpool

K-1201-CB

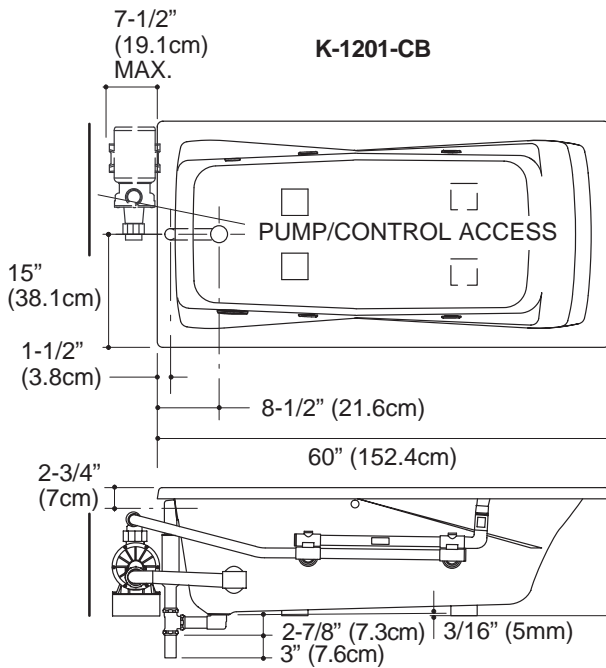


Español, Página 3
Français, Page 4

USA: 1-800-4-KOHLER
Mexico: 001-877-680-1310
Canada: 1-800-964-5590
kohler.com

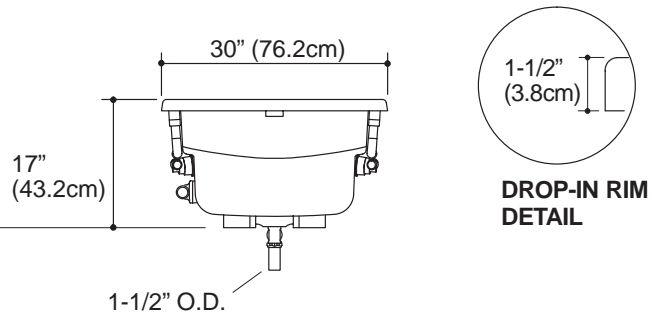
THE BOLD LOOK
OF **KOHLER**®

Roughing-In



No change in measurements if connected with drain illustrated. (K-7161-AF or K-7161M-AF)

Drop-in cut-out	58-1/2" (148.6cm) x 28-1/2" (72.4cm)	
Minimum access panel		
Pump/control	20" (50.8cm) W x 15" (38.1cm) H	required



Product Information

Drop-in rim style, custom pump		K-1201-CB	shown	
Fixture*:	basin area	top area	weight	
Bathing well	42" (106.7cm) x 17" (43.2cm)	55" (139.7cm) x 25" (63.5cm)	93 lbs. (42.2kg)	
	water depth	capacity		
To overflow	12-1/8" (30.8cm)	50 gal. (189.3L)		
* Approximate measurements for comparison only.				
Pump:	HP	V	Hz	A
1-speed	1-1/4	120	60	7.5

Required Electrical Service

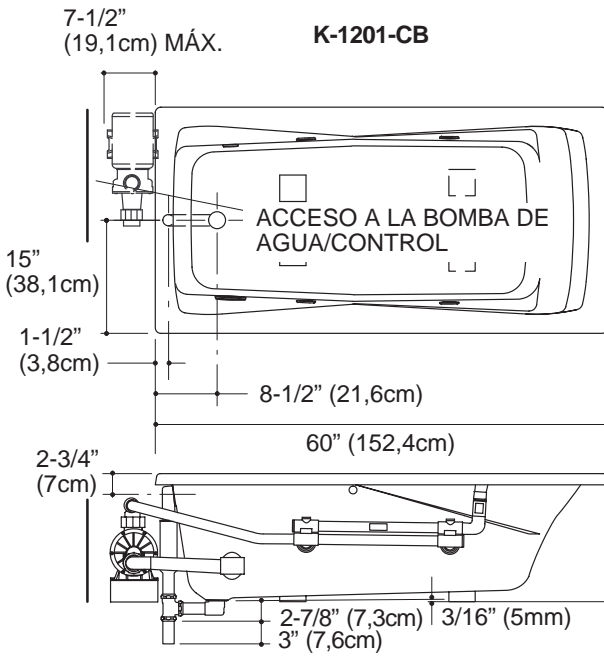
Dedicated circuit required, protected with Class A Ground-Fault Circuit-Interrupter (GFCI):	
Pump/control	120V, 15A, 60 Hz
Locate the outlet behind the whirlpool and within 24" (61cm) of the pump.	

Notes

- Install this product according to the installation guide.
- Floor support under whirlpool must provide for a minimum of 80 lbs./square foot (390 Kg./square meter) loading.
- The apron must be installed before the finish floor and wall materials are installed.
- Pump must be relocated to custom position at the time of installation. Provide adequate clearance.
- Fixture conforms to ANSI Standard Z124.1. All dimensions are nominal.

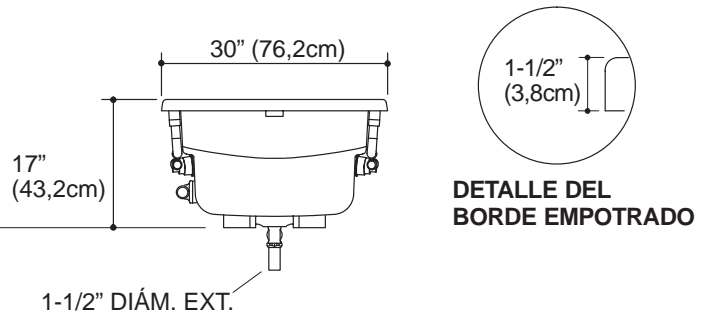
Diagrama de instalación

Hourglass™ 30 Bañera de hidromasaje a la medida de acrílico



No se necesita cambiar las medidas si se conecta la bañera con el drenaje ilustrado. (K-7161-AF o K-7161M-AF)

Abertura para instalaciones empotradas	58-1/2" (148,6cm) x 28-1/2" (72,4cm)	
Panel de acceso mínimo		
Control de bomba	20" (50,8cm) de ancho x 15" (38,1cm) de alto	requerido



DETALLE DEL BORDE EMPOTRADO

Información sobre el producto

Estilo de reborde en modelos empotrados, bomba a la medida	K-1201-CB	ilustrado		
Accesorio*:	Área de la piletta	Área superior	Peso	
Área de la bañera	42" (106,7cm) x 17" (43,2cm)	55" (139,7cm) x 25" (63,5cm)	93 lbs. (42,2kg)	
	profundidad del agua	capacidad		
Al rebosadero	12-1/8" (30,8cm)	50 gal. (189,3 L)		
* Dimensiones aproximadas sólo para comparación.				
Bomba de agua:	CV	V	Hz	A
Una velocidad	1-1/4	120	60	7,5

Servicio eléctrico requerido

Se requiere un circuito independiente, protegido con un interruptor de circuito accionado por corriente de pérdida a tierra (GFCI) Clase A:	
Control de bomba	120V, 15A, 60 Hz
Ubique el tomacorrientes detrás de la bañera de hidromasaje y a 24" (61cm) de la bomba de agua.	

Notas

Instale este producto de acuerdo a la guía de instalación.

El soporte del piso debajo de la bañera debe poder sostener un peso mínimo de 80 lbs./ft² (390 kg/m²).

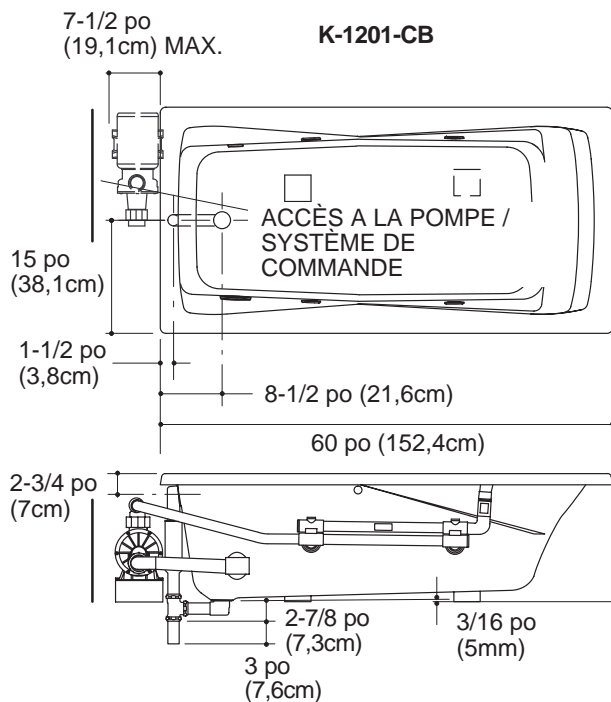
La plataforma debe instalarse antes de instalar el piso acabado y los materiales de la pared.

La bomba debe ser colocada en el lugar previsto en el momento de la instalación. Deje el espacio libre adecuado.

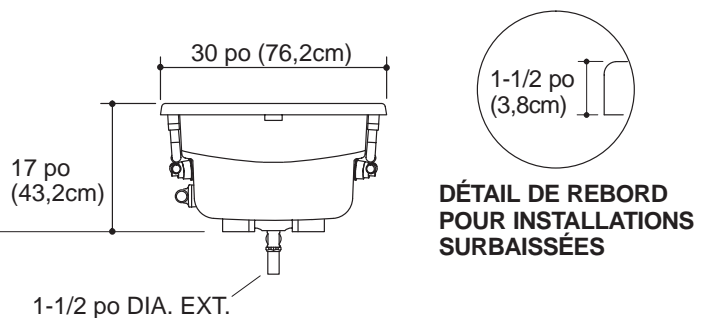
El accesorio cumple con la norma Z124.1 del ANSI. Todas las dimensiones son nominales.

Diagramme de raccordement

Hourglass™ 30 Baignoire d'hydromassage sur mesure en acrylique



Aucun changement dans les mesures sera nécessaire si connecté avec le drain illustré. (K-7161-AF ou K-7161M-AF)		
Ouverture pour installations surbaissées	58-1/2 po (148,6 cm) x 28-1/2 po (72,4cm)	
Panneau minimal d'accès		
Commande de pompe	20 po (50,8 cm) Largeur x 15 po (38,1 cm) Hauteur	requis



DÉTAIL DE REBORD POUR INSTALLATIONS SURBAISSÉES

Renseignements du produit

Style de rebord pour installations surbaissées, pompe sur mesure	K-1201-CB	illustré		
Appareil* :	Surface du bassin	Aire supérieure	Poids	
Cuve de baignoire	42 po (106,7cm) x 17 po (43,2cm)	55 po (139,7cm) x 25 po (63,5cm)	93 lbs. (42,2kg)	
	Profondeur de l'eau	capacité de débit		
Au trop-plein	12-1/8 po (30,8cm)	50 gal. (189,3 L)		
* Mesures approximatives pour comparaison seulement.				
Pompe :	CV	V	Hz	A
Une vitesse	1-1/4	120	60	7,5

Branchement électrique requis

Circuit dédié requis, protégé par un disjoncteur de fuite à la terre de classe A :	
Commande de pompe	120V, 15A, 60 Hz
Localiser la prise de courant derrière la baignoire d'hydromassage, à moins de 24 po (61 cm) de la pompe.	

Remarques

Installer ce produit selon la notice d'installation.

Le support de plancher sous la baignoire doit pouvoir soutenir une charge minimale de 80 lbs./pi carré (390 Kg/m²).

Le bandeau doit être installé avant d'installer le plancher fini et le matériau du mur.

La pompe doit être positionnée à l'emplacement correspondant au moment de l'installation. Prévoir un dégagement suffisant.

Les dimensions de la baignoire sont nominales et conformes aux tolérances données par la norme ANSI Z124.1.