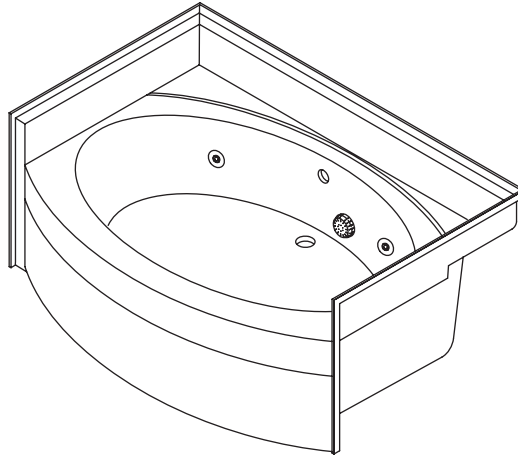


Roughing-In Guide

FRP Bath Whirlpool

K-1630

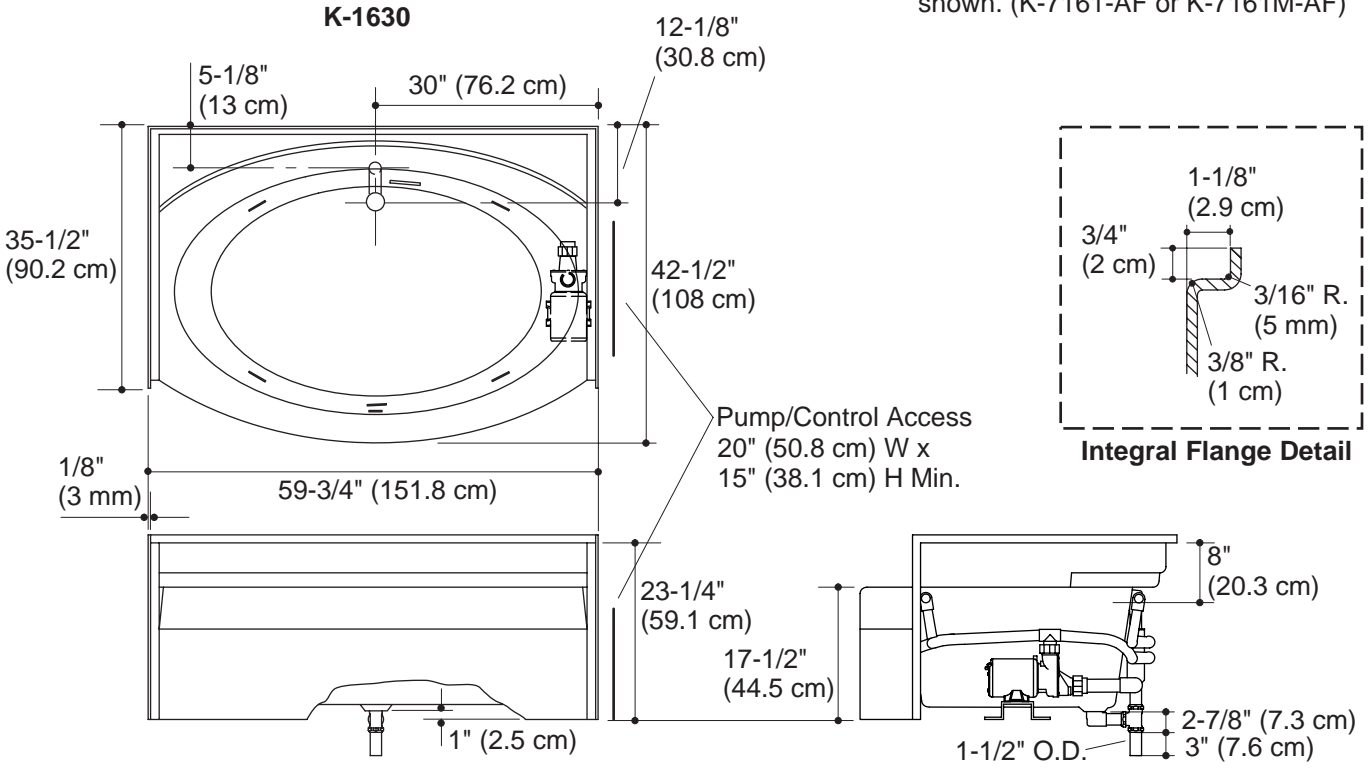


M product numbers are for Mexico (i.e. K-12345**M**)
Los números de productos seguidos de **M** corresponden a México (Ej.
K-12345**M**)
Français, page 3
Español, página 4

USA: 1-800-4-KOHLER
Canada: 1-800-964-5590
México: 001-877-680-1310
kohler.com

THE BOLD LOOK
OF **KOHLER**®

No change in measurements with drain shown. (K-7161-AF or K-7161M-AF)



Product Information

Pump on right, integral flange	K-1630	shown	
Pump on left, integral flange	K-1630-CK	not shown	
Fixture:*	basin area	top area	weight
Bathing well	43" (109.2 cm) x 24" (71.1 cm)	52" (132.1 cm) x 32" (81.3 cm)	115 lbs. (52.2 kg)
	water depth	capacity	
To overflow	13" (33 cm)	55 gal. (208.2 L)	
* Approximate measurements for comparison only.			

Pump	HP	Voltage	Frequency	Amperage
1-speed	1.25 HP	120 V	60 Hz	7.5 A

Required Electrical Service

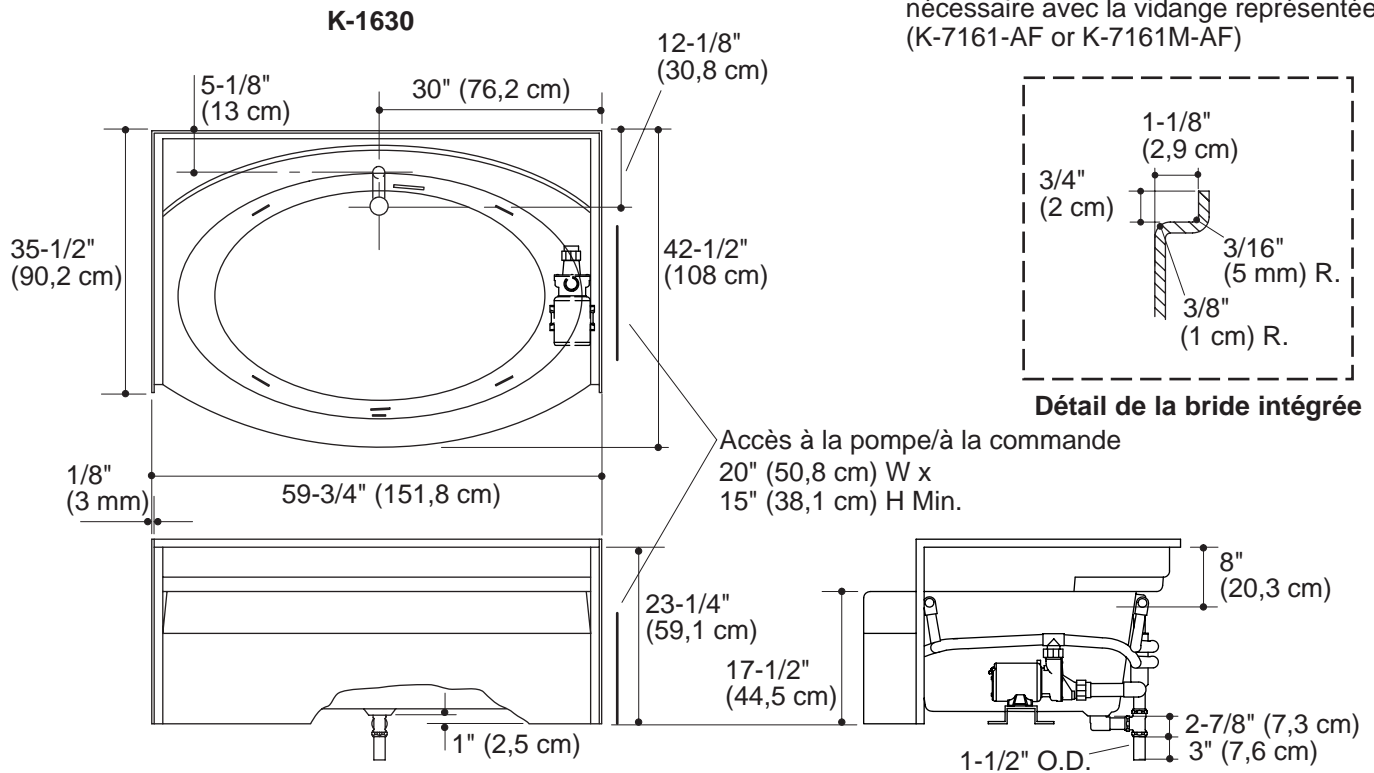
Dedicated circuit required, protected with a Class A Ground-Fault Circuit-Interrupter (GFCI) or Earth-Leakage Circuit-Breaker (ELCB):	
Pump/control	220-240 V, 20 A, 50/60 Hz
Locate the outlet behind the whirlpool and within 24" (61 cm) of the pump.	

Installation Notes

Install this product according to the installation guide. Floor support under whirlpool must provide for a minimum of 80 lbs./square foot (390 kg/square meter) loading. If installing a rim mount faucet, make sure there is no interference with drain overflow and circulating system before drilling any holes. Consult local and national codes for minimum air gap requirements if installing a spout on the faucet deck. Fixture conforms to ANSI Standard Z124.1. All dimensions are nominal.

Plan de Raccordement

Baignoire à hydromassage FRP



Informations sur le produit

Pompe à droite, bride intégrée	K-1630	illustré
Pompe à gauche, bride intégrée	K-1630-CK	non illustré

Appareil sanitaire:*	espace de la cuve	espace supérieur	pois
Cuve de baignoire	43" (109,2 cm) x 24" (71,1 cm)	52" (132,1 cm) x 32" (81,3 cm)	115 lbs. (52,2 kg)
	profondeur de l'eau	capacité de débit	
Au trop plein	13" (33 cm)	55 gal. (208,2 L)	
* Mesures approximatives pour comparaison seulement.			

Pompe	CV	Voltage	Fréquence	Ampérage
1-vitesse	1,25 CV	120 V	60 Hz	7,5 A

Branchement électrique requis

Un circuit séparé est requis, protégé par un disjoncteur différentiel de classe A : (GFCI) ou disjoncteur de mise à la terre (ELCB) :	
Commande de pompe	220-240 V, 11 A, 50/60 Hz
Placez la prise de courant derrière la baignoire à hydromassage, à moins de 24" (61 cm) de la pompe.	

Notes pour l'Installation

Installez ce produit selon la notice d'installation.

Le support au sol sous la baignoire à hydromassage doit pouvoir soutenir une charge minimale de 80 lbs/pi carré (390 kg/m²).

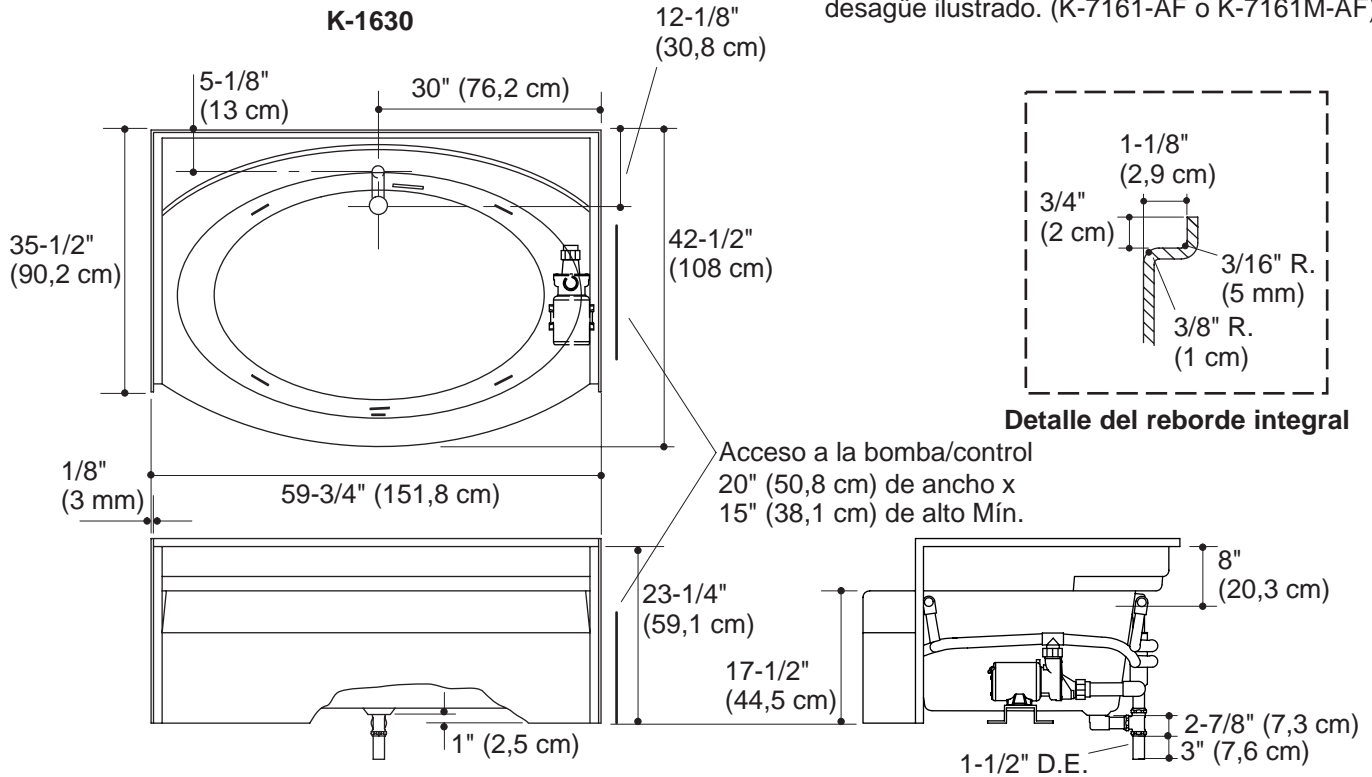
Si le robinet est posé sur le rebord de la baignoire, assurez-vous qu'il n'y a aucune interférence avec la vidange, le trop plein et le système de circulation avant de percer un trou. Consultez les codes locaux et nationaux pour connaître les prescriptions minimales sur l'espace à garder si vous installez le bec sur l'espace de pose du robinet.

L'appareil est conforme à la norme ANSI Z124.1. Toutes les dimensions sont nominales.

Diagrama de instalación

Bañera de hidromasaje de fibra de vidrio

No es necesario cambiar las medidas con el desague ilustrado. (K-7161-AF o K-7161M-AF)



Información sobre el producto

Bomba a la derecha, reborde integral	K-1630	ilustrado
Bomba a la izquierda, reborde integral	K-1630-CK	no ilustrado

Aparato sanitario:*	área de la pileta	área superior	peso
Área de la bañera	43" (109,2 cm) x 24" (71,1 cm)	52" (132,1 cm) x 32" (81,3 cm)	115 libras (52,2 kg)
	profundidad del agua	capacidad	
Al rebosadero	13" (33 cm)	55 galones (208,2 L)	

* Dimensiones aproximadas sólo para comparar.

Bomba	CV	Voltaje	Frecuencia	Amperaje
1-velocidad	1,25 CV	120 V	60 Hz	7,5 A

Requisitos eléctricos

Requiere un circuito dedicado protegido con un interruptor de circuito accionado por corriente de pérdida a tierra (GFCI) de clase A:	
Bomba/control	220-240 V, 11 A, 50/60 Hz

Coloque el tomacorriente detrás de la bañera de hidromasaje y a 24" (61 cm) de la bomba.

Notas para la instalación

Instale este producto conforme a la guía de instalación.

El soporte del piso debajo de la bañera de hidromasaje debe poder sostener como mínimo 80 libras/pie cuadrado (390 kg/metro cuadrado) de carga.

Si la grifería se va a instalar en el reborde, asegúrese de que no haya interferencias con el rebosadero de desague y el sistema de circulación antes de perforar los orificios. Consulte los códigos locales y nacionales para obtener los requisitos mínimos de espacio libre si el surtidor se va a instalar sobre la cubierta para la grifería.

El aparato sanitario cumple con lo establecido por el estándar de ANSI Z124.1. Todas las dimensiones son nominales.