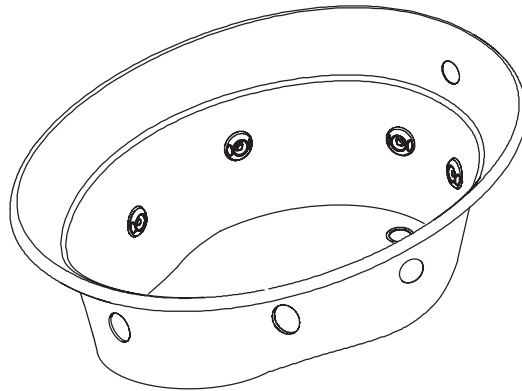


Roughing-In Guide

Serif 5' Acrylic Bath Whirlpool with Heater

K-1337-H



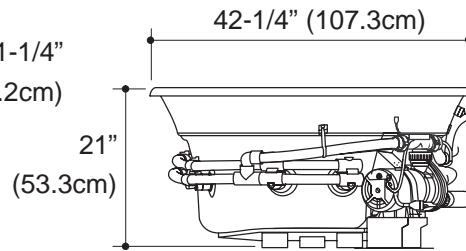
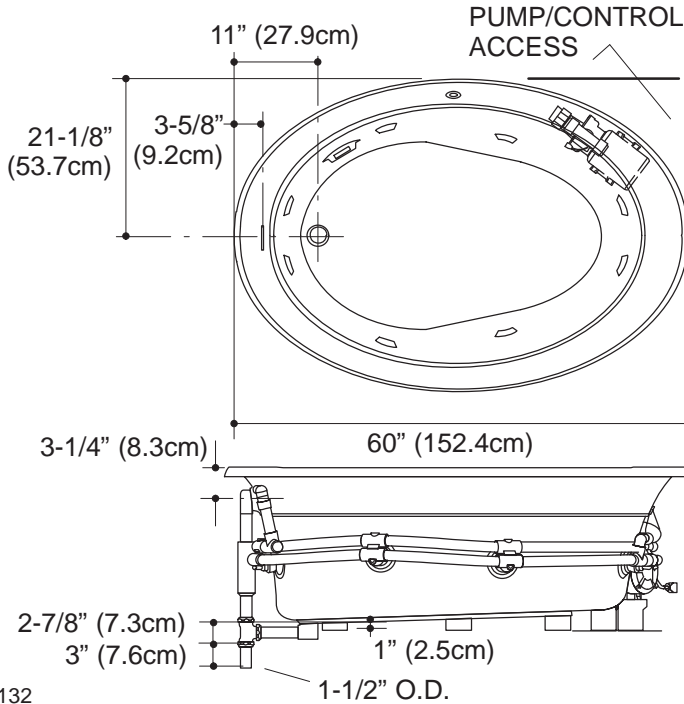
Español, Página 3
Français, Page 4

USA: 1-800-4-KOHLER
Mexico: 001-877-680-1310
Canada: 1-800-964-5590
kohler.com

THE BOLD LOOK
OF **KOHLER**®

Roughing-In

No change in measurements if connected with drain illustrated. (K-7166-AF)		
Minimum access panel		
Pump/control	20" (50.8cm) W x 15" (38.1cm) H	required



132

Product Information

Drop-in rim style	K-1337-H	shown	
Fixture*:	basin area	top area	weight
Bathing well	42" (106.7cm) x 28" (71.1cm)	55" (139.7cm) x 40" (101.6cm)	115 lbs. (52kg)
	water depth	capacity	
To overflow	15-1/2" (39.4cm)	73 gal. (276.3L)	
* Approximate measurements for comparison only.			

Pump:	HP	V	Hz	A
1-speed	1-1/4	120	60	7.5
Heater	kw	V	Hz	A
	1.5	120	60	12.5

Included Components:	
Cut-out template	1017044-7

Required Electrical Service

Two dedicated circuits required, each protected with Class A Ground-Fault Circuit-Interrupter (GFCI):	
Pump/control	120V, 15A, 60 Hz
Heater	120V, 15A, 60 Hz
Locate the outlets behind the whirlpool and within 24" (61cm) of the pump and heater.	

Notes

Install this product according to the installation guide.

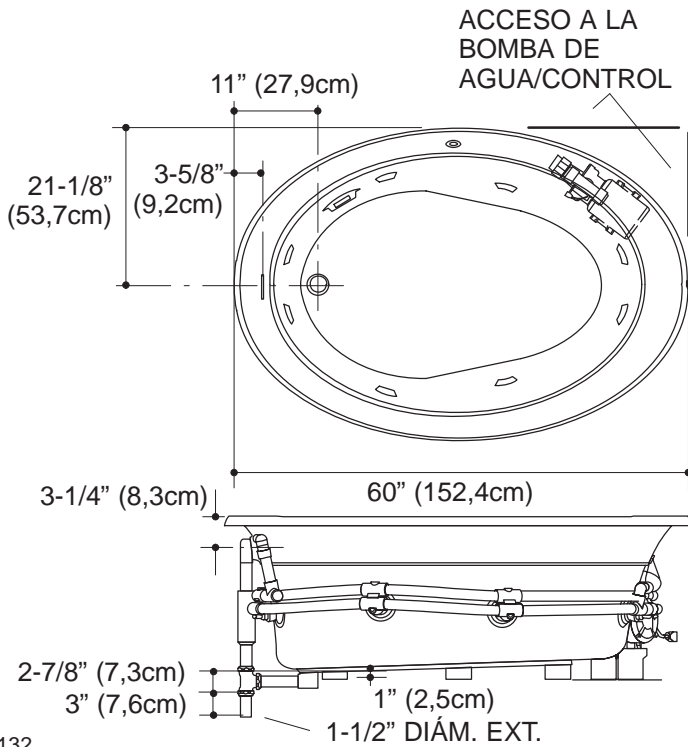
Floor support under whirlpool must provide for a minimum of 80 lbs./square foot (390 Kg./square meter) loading.

If installing a rim-mount faucet, make sure there is no interference with drain overflow and circulating system before drilling any holes. Consult local and national codes for minimum air gap requirements if installing a spout on the faucet deck.

Fixture conforms to ANSI Standard Z124.1. All dimensions are nominal.

Diagrama de instalación

Serif Bañera de hidromasaje de acrílico de 5' con calentador

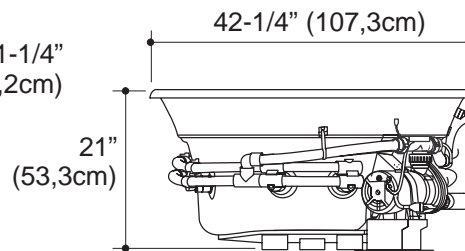


ACCESO A LA BOMBA DE AGUA/CONTROL

No se necesita cambiar las medidas si se conecta la bañera con el drenaje ilustrado. (K-7166-AF)

Panel de acceso mínimo

Control de bomba	20" (50,8cm) de ancho x 15" (38,1cm) de alto	requerido
------------------	--	-----------



132

Información sobre el producto

Estilo de reborde en modelos empotrados	K-1337-H	ilustrado	
Accesorio*:	Área de la pileta	Área superior	Peso
Área de la bañera	42" (106,7cm) x 28" (71,1cm)	55" (139,7cm) x 40" (101,6cm)	115 lbs. (52Kg)
	profundidad del agua	capacidad	
Al rebosadero	15-1/2" (39,4cm)	73 gal. (276,3 L)	

* Dimensiones aproximadas sólo para comparación.

Bomba de agua:	CV	V	Hz	A
Una velocidad	1-1/4	120	60	7,5
Calentador	kw	V	Hz	A
	1,5	120	60	12,5

Componentes incluidos:

Plantilla de Recorte	1017044-7
----------------------	-----------

Servicio eléctrico requerido

Se requiere de dos circuitos independientes, protegidos con interruptores de circuito accionados por corriente de pérdida a tierra (GFCI) Clase A:

Control de bomba	120 V, 15A, 60 Hz
Calentador	120 V, 15A, 60 Hz

Ubique el tomacorrientes detrás de la bañera de hidromasaje y a 24" (61cm) de la bomba y del calentador.

Notas

Instale este producto de acuerdo a la guía de instalación.

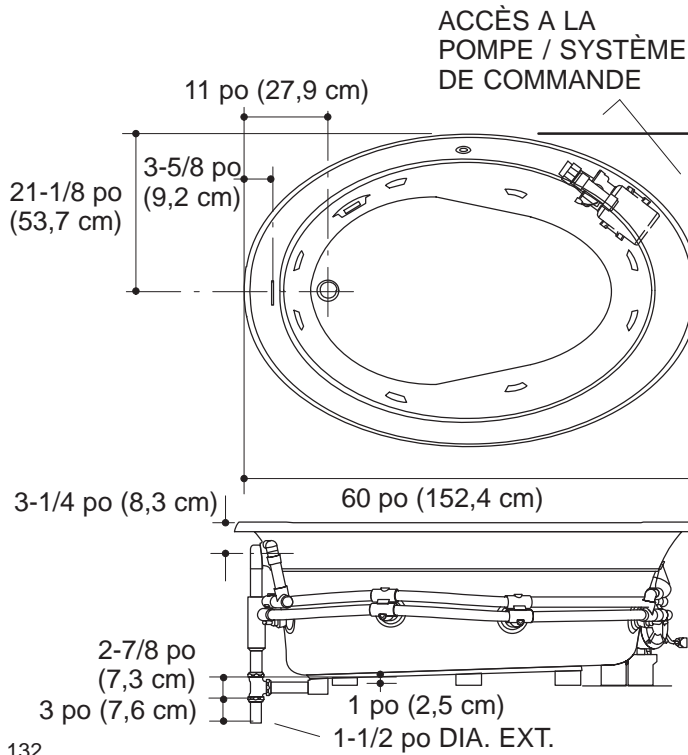
El soporte del piso debajo de la bañera debe poder sostener un peso mínimo de 80 lbs./ft² (390 Kg/m²).

Si se instala la grifería en el reborde, verifique que no haya interferencias con el rebosadero del drenaje y el sistema de circulación, antes de perforar los orificios. Si se instala la grifería sobre la cubierta de la grifería, consulte los códigos locales y nacionales para los requisitos mínimos de espacio libre.

El accesorio cumple con la norma Z124.1 del ANSI. Todas las dimensiones son nominales.

Diagramme de raccordement

Serif Baignoire d'hydromassage acrylique de 5 pi avec chauffe-eau

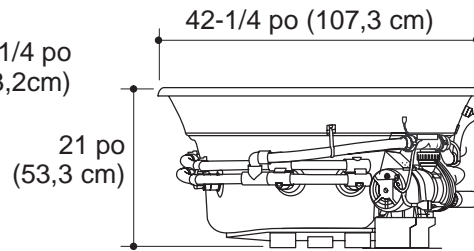


ACCÈS A LA
POMPE / SYSTÈME
DE COMMANDE

Aucun changement dans les mesures sera nécessaire si connecté avec le drain illustré. (K-7166-AF)

Panneau minimal d'accès

Commande de pompe	20 po (50,8 cm) Largeur x 15 po (38,1 cm) Hauteur	requis
-------------------	---	--------



132

Renseignements du produit

Style de rebord pour installations surbaissées	K-1337-H	illustré	
Appareil* :	Surface du bassin	Aire supérieure	Poids
Cuve de baignoire	42 po (106,7 cm) x 28 po (71,1 cm)	55 po (139,7 cm) x 40 po (101,6 cm)	115 lbs. (52 Kg)
	profondeur de l'eau	capacité de débit	
Au trop-plein	15-1/2 po (39,4 cm)	73 gal. (276,3 L)	

* Mesures approximatives pour comparaison seulement.

Pompe :	CV	V	Hz	A
Une vitesse	1-1/4	120	60	7,5
Élément chauffant	kw	V	Hz	A
	1,5	120	60	12,5

Composants inclus :

Gabarit	1017044-7
---------	-----------

Branchement électrique requis

Deux circuits dédiés requis, protégés par un disjoncteur de fuite à la terre de classe A :	
Commande de pompe	120 V, 15A, 60 Hz
Élément chauffant	120 V, 15A, 60 Hz
Localiser les prises de courant derrière la baignoire d'hydromassage, à moins de 24 po (61 cm) du chauffe-eau.	

Remarques

Installer ce produit selon la notice d'installation.

Le support de plancher sous la baignoire doit pouvoir soutenir une charge minimale de 80 lbs./pi carré (390 Kg/m²).

Lorsque l'on installe un robinet sur gorge, s'assurer qu'il n'y ait pas d'interférence avec le trop-plein de drain et le système de circulation avant de percer les trous. Se reporter aux codes nationaux et locaux pour les normes d'écart anti-retour lorsque l'on installe le bec sur la plage de pose du robinet.

Les dimensions de la baignoire sont nominales et conformes aux tolérances données par la norme ANSI Z124.1.