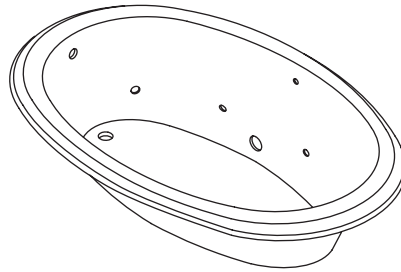


# Roughing-In Guide

## Oval Acrylic Custom Bath Whirlpool with Heater

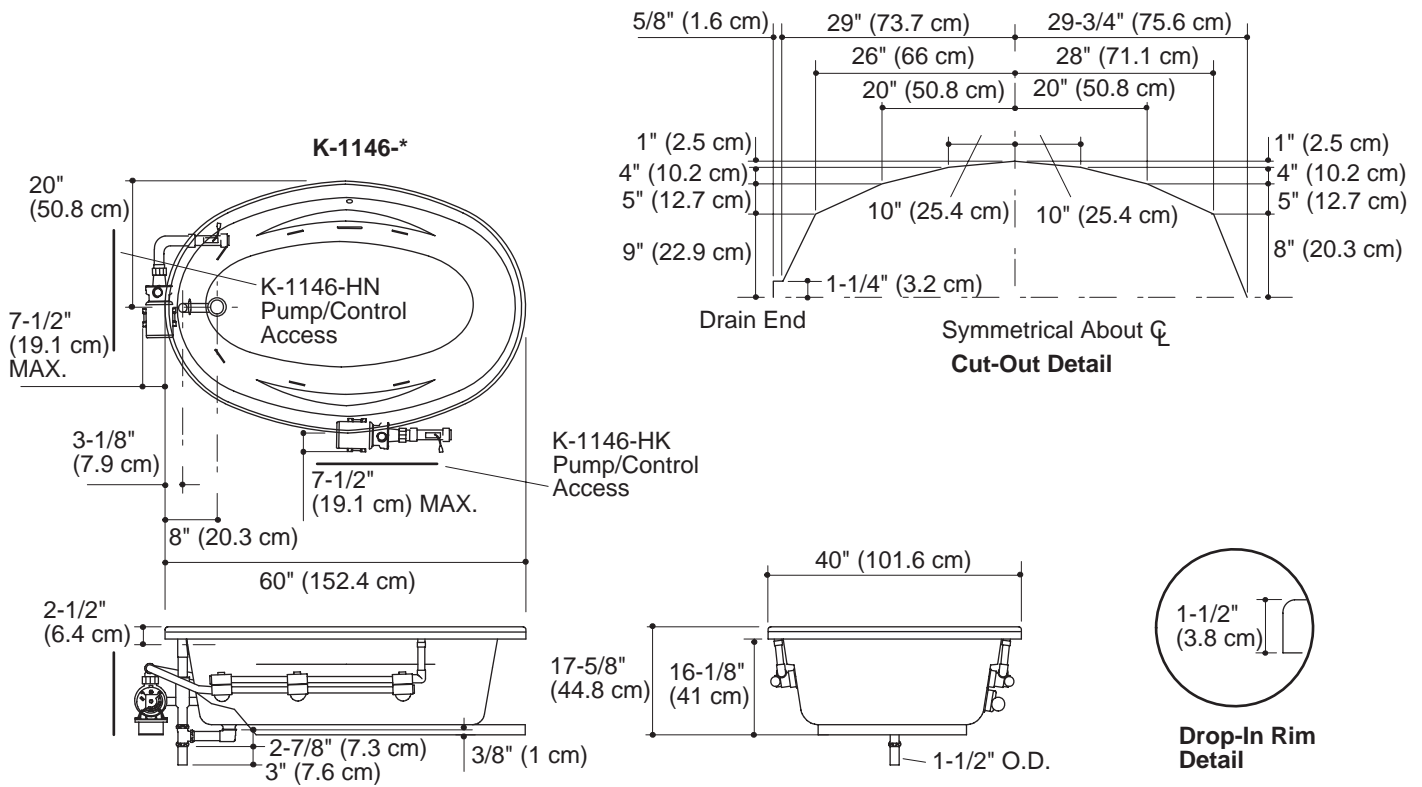
K-1146-HK/-HN



**M** product numbers are for Mexico (i.e. K-12345**M**)  
Los números de productos seguidos de **M** corresponden a México (Ej.  
K-12345**M**)  
Français, page 3  
Español, página 4

**USA: 1-800-4-KOHLER**  
**Canada: 1-800-964-5590**  
**México: 001-877-680-1310**  
kohler.com

THE BOLD LOOK  
OF **KOHLER**®



## Product Information

Drop-in rim style, custom pump	K1146-HK	shown (top view only)
Drop-in rim style, custom pump	K1146-HN	shown

Fixture:*	basin area	top area	weight
Bathing well	46" (116.8 cm) x 19" (48.3 cm)	55" (139.7 cm) x 29" (73.7 cm)	61 lbs. (27.7 kg)
	water depth	capacity	
To overflow	14" (35.6 cm)	54 gal. (204.4 L)	

\* Approximate measurements for comparison only.

Pump:	HP	V	Hz	A
1-speed	1-1/4	120	60	7.5
Heater:	kw	V	Hz	A
	1.5	120	60	12.5

Included Components:	
Cutout template	114859-7

## Required Electrical Service (2 required)

Two dedicated circuits required, each protected with Class A Ground-Fault Circuit-Interrupter (GFCI):	
Pump/control	120 V, 15 A, 60 Hz
Heater	120 V, 15 A, 60 Hz
Locate the outlets behind the whirlpool and within 24" (61 cm) of the pump and heater.	

## Notes

Install this product according to the installation guide.

Floor support under whirlpool must provide for a minimum of 80 lbs./square foot (390 kg/square meter) loading.

No change in measurements is required if the unit is connected with the K-11677 or K-11677M drain as illustrated.

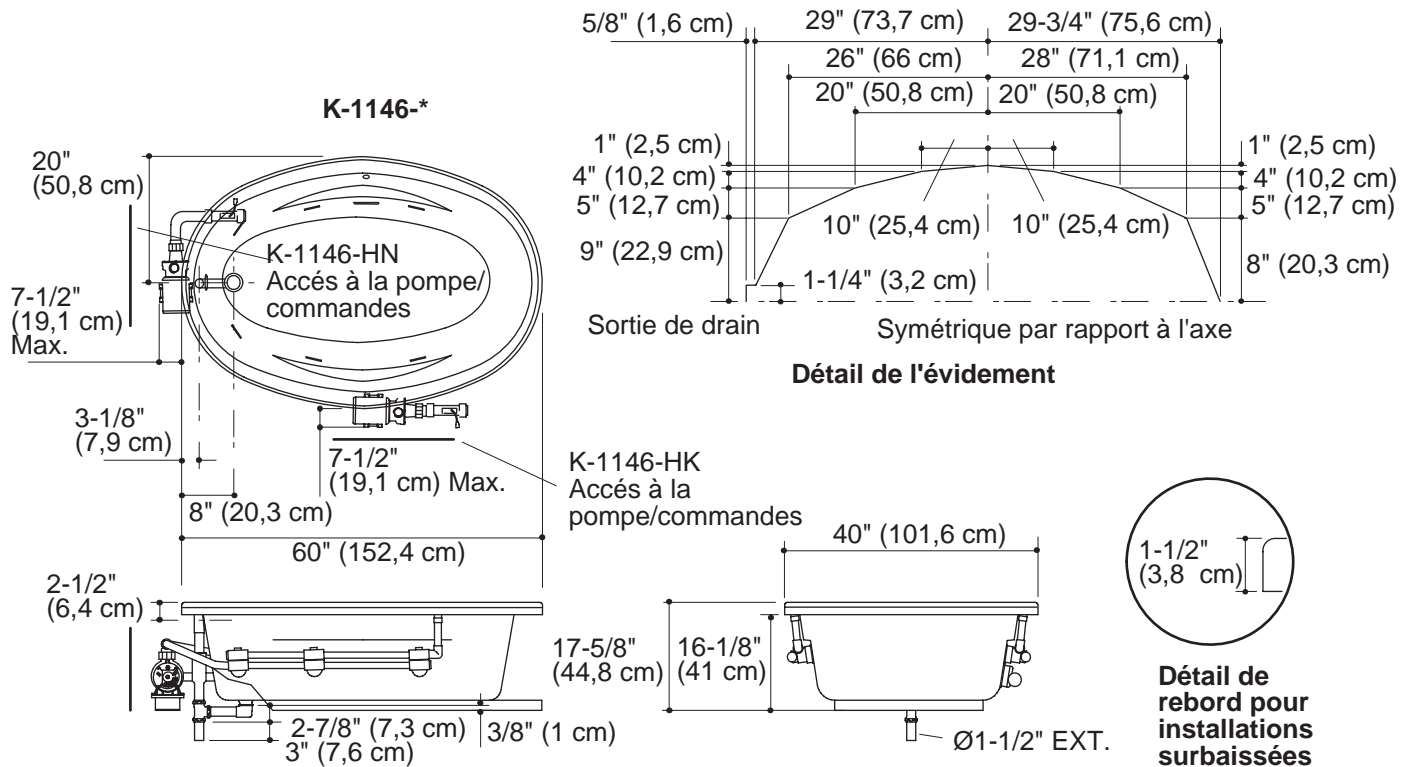
Pump must be relocated to custom position at the time of installation. Provide adequate clearance.

A minimum access panel is required as illustrated. This should be 20" (50.8 cm) wide and 15" (38.1 cm) high. Locate the access panel at the pump location.

This fixture conforms to ANSI Standard Z124.1. All dimensions are nominal.

# Guide de la Pomberie Brute

## Baignoire À Hydromassage Avec Chauffage



### Information sur le Produit

Style de rebord pour installation encastrée, pompe sur mesure	K1146-HK	illustré (vue de dessus seulement)
Style de rebord pour installation encastrée, pompe sur mesure	K1146-HN	illustré

Meuble :*	espace de la cuve	espace supérieur	pois
Cuve de la baignoire	46" (116,8 cm) x 19" (48,3 cm)	55" (139,7 cm) x 29" (73,7 cm)	61 lbs. (27,7 Kg)
	profondeur de l'eau	capacité	
Au trop plein	14" (35,6 cm)	54 gal. (204,4 L)	

\* Mesures approximatives pour comparaison seulement.

Pompe :	CV	V	Hz	A
1-vitesse	1-1/4	120	60	7.5
Chauffage :	Kw	V	Hz	A
	1.5	120	60	12.5

Composants Inclus :	
Plan de la découpe	114859-7

### Service Électrique Requis (2 requis)

Deux circuits électriques dédiés, chacun protégé par un Disjoncteur Différentiel de Classe A (GFCI) :
---

Pompe / Contrôle	120 V, 15 A, 60 Hz.
Chauffage	120 V, 15 A, 60 Hz.
Localisez les prises de courant derrière la Baignoire à Hydromassage, à moins de 24" (61 cm) du chauffage.	

### Remarques

Installez ce produit selon le Guide de l'Installation.

Le support du sol sous la Baignoire à Hydromassage doit pouvoir soutenir une charge minimale de 80 lbs./pi carré (390 Kg/m<sup>2</sup>).

Pas de changement des mesures sont nécessaires si l'appareil est connecté avec le drain K-1167 ou K-11677M comme illustré.

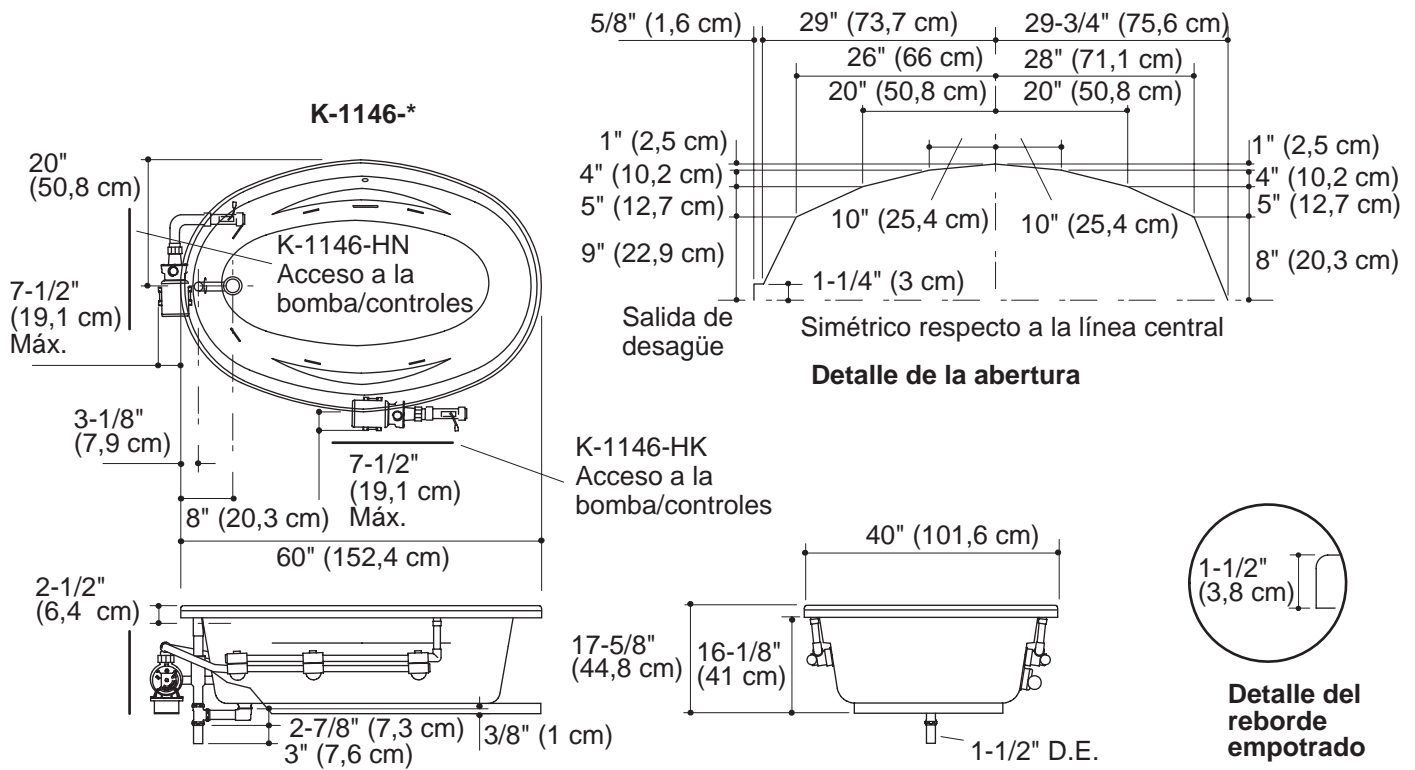
La pompe doit être repositionnée à l'emplacement correspondant au moment de l'installation. Prévoir un dégagement suffisant.

Un panneau d'accès minimal est nécessaire comme illustré. Ils doit être de 20" (50,8 cm) de large et de 15" (38,1 cm) de haut. Le panneau d'accès devrait se situer du côté de la pompe.

Les dimensions de la baignoire sont nominales et conformes aux tolérances données par la norme Standard ANSI Z124.1.

# Diagrama de Instalación

## Bañera de hidromasaje a medida con calentador



### Información sobre el producto

Reborde en modelos empotrados, bomba a la medida	K1146-HK	ilustrado (sólo vista superior)
Reborde en modelos empotrados, bomba a la medida	K1146-HN	ilustrado

Aparato sanitario:*	área de la pileta	área superior	peso
Área de la bañera	46" (116,8 cm) x 19" (48,3 cm)	55" (139,7 cm) x 29" (73,7 cm)	61 libras (27,7 kg)
	profundidad del agua	capacidad	
Al rebosadero	14" (35,6 cm)	54 galones (204,4 L)	

\* Dimensiones aproximadas sólo para comparar.

Bomba:	CV	V	Hz	A
1-Velocidad	1-1/4	120	60	7,5
Calentador:	kw	V	Hz	A
	1,5	120	60	12,5

Componentes incluidos:	
Plantilla de la abertura	114859-7

### Requisitos eléctricos (2 circuitos necesarios)

Requiere dos circuitos dedicados, protegidos con interruptores de circuito accionados por corriente de pérdida a tierra (GFCI) de Clase A:	
Bomba/control	120 V, 15 A, 60 Hz
Calentador	120 V, 15 A, 60 Hz
Coloque el tomacorriente detrás de la bañera de hidromasaje y a 24" (61 cm) de la bomba y del calentador.	

### Notas

Instale este producto conforme a la guía de instalación.

El soporte del piso debajo de la bañera de hidromasaje debe poder sostener una carga mínima de 80 libras/pies cuadrados (390 kg/m<sup>2</sup>).

No es necesario cambiar las medidas si la unidad está conectada con el desagüe K-11677 o K-11677M como se ilustra.

La bomba se debe volver a colocar en la posición prevista durante la instalación. Deje el espacio libre adecuado.

Es necesario un panel de acceso mínimo, tal como se ilustra. Éste debe tener 20" (50,8 cm) de ancho y 15" (38,1 cm) de alto. Coloque el panel de acceso en el lugar de la bomba.

Este aparato sanitario cumple con la norma Z124.1 del ANSI. Todas las dimensiones son nominales.