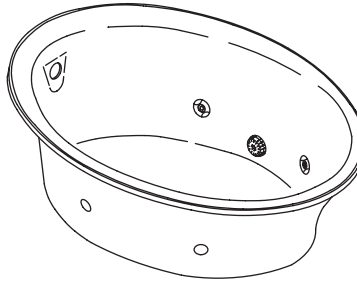


# Roughing-In Guide

## Custom Bath Whirlpool

K-1246



**M** product numbers are for Mexico (i.e. K-12345**M**)  
Los números de productos seguidos de **M** corresponden a México (Ej.  
K-12345**M**)  
Français, page 3  
Español, página 4

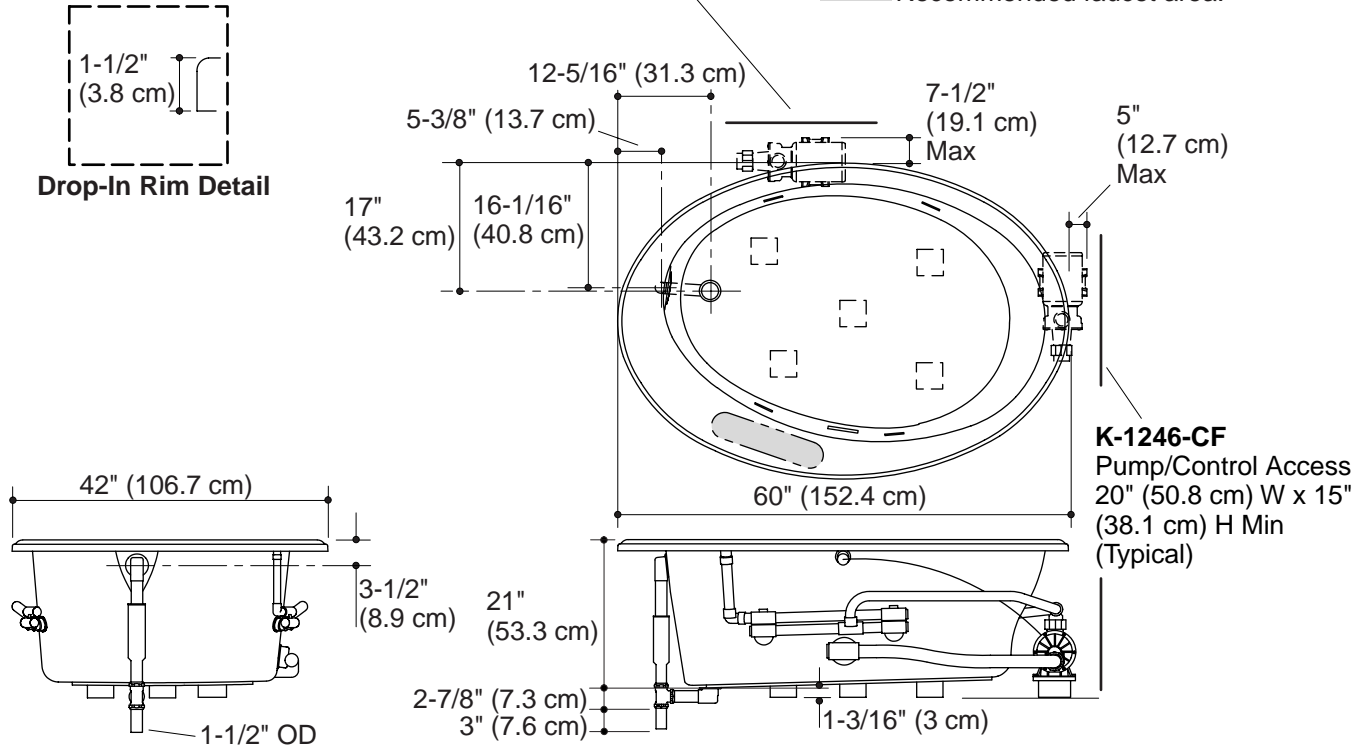
**USA: 1-800-4-KOHLER**  
**Canada: 1-800-964-5590**  
**México: 001-877-680-1310**  
kohler.com

THE BOLD LOOK  
OF **KOHLER**®

**K-1246-CD**  
 Pump/Control Access 20" (50.8 cm)  
 W x 15" (38.1 cm) H Min (Typical)

No change in measurements with drain shown. (K-7161-AF or K-7161M-AF)

■ Recommended faucet area.



## Product Information

Drop-in bath whirlpool with custom pump location	K-1246-CD	shown (top view only)
Drop-in bath whirlpool with custom pump location	K-1246-CF	shown

Fixture*:	basin area	top area	weight
Bathing well	44" (111.8 cm) x 31" (78.7 cm)	50" (127 cm) x 34" (86.4 cm)	110 lbs (49.9 kg)
	water depth	capacity	
To overflow	15" (38.1 cm)	69 gal (261.2 L)	

\* Approximate measurements for comparison only.

Pump:	Hp	V	Hz	A
1-speed	1.25	120	60	7.5

Included Component:	
Cutout template	113926-7

## Required Electrical Service

Dedicated circuit required, protected with a Class A Ground-Fault Circuit-Interrupter (GFCI):	
Pump/control	120 V, 15 A, 60 Hz
Locate the outlet behind the whirlpool and within 24" (61 cm) of the pump.	

## Notes

Install this product according to the installation guide.

Floor support under the whirlpool must provide for a minimum of 1200 lbs (544.3 kg) loading.

If installing a rim-mount faucet, make sure there is no interference with the drain overflow and circulating system before drilling any holes. Consult local and national codes for minimum air gap requirements if installing a spout on the faucet deck.

Pump must be relocated to custom position at the time of installation. Provide adequate clearance.

This fixture conforms to ANSI Standard Z124.1. All dimensions are nominal.

# Guide de raccordement

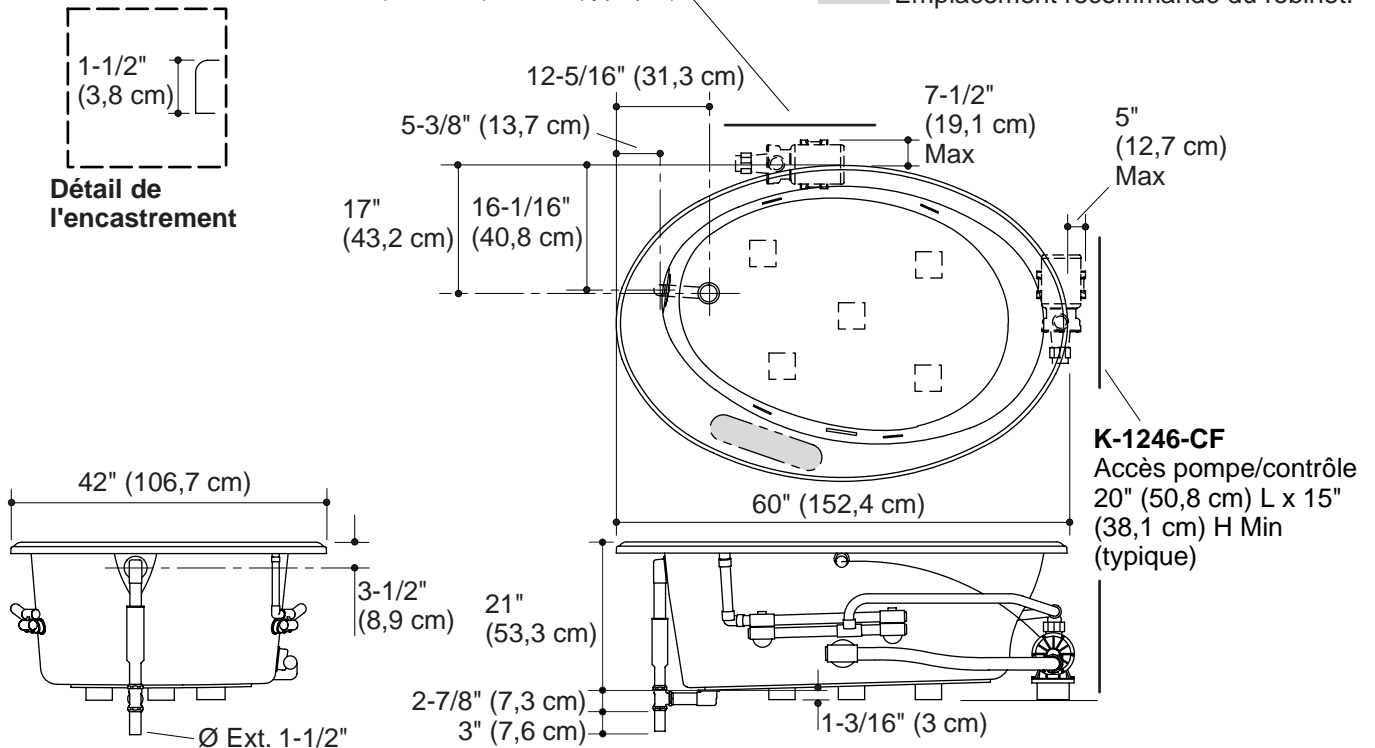
## Baignoire à hydromassage personnalisée

### K-1246-CD

Accès pompe/contrôle 20" (50,8 cm)  
L x 15" (38,1 cm) H min (typique)

Pas de changement de mesures pour le drain illustré. (K-7161-AF ou K-7161M-AF)

■ Emplacement recommandé du robinet.



## Information sur le produit

Baignoire à hydromassage encastrée à emplacement pompe personnalisée	K-1246-CD	illustré (vue de dessus seulement)
Baignoire à hydromassage encastrée à emplacement pompe personnalisée	K-1246-CF	illustré

Appareil sanitaire*:	espace du bassin	espace supérieur	poids
Bassin de la baignoire	44" (111,8 cm) x 31" (78,7 cm)	50" (127 cm) x 34" (86,4 cm)	110 lbs (49,9 kg)
	profondeur d'eau	capacité	
Au trop plein	15" (38,1 cm)	69 gal (261,2 L)	

\* Mesures approximatives pour comparaison uniquement.

Pompe:	CV	V	Hz	A
1-vitesse	1,25	120	60	7,5

Composant inclus:	
Plan de la découpe	113926-7

## Branchement électrique requis

Circuit dédié requis, protégé par un Disjoncteur Différentiel de Classe A (GFCI):	
Pompe/contrôle	120 V, 15 A, 60 Hz
Localiser la prise de courant derrière la baignoire à hydromassage, à moins de 24" (61 cm) de la pompe.	

## Remarques

Installer ce produit selon le guide d'installation.

Le support du plancher sous la baignoire à hydromassage doit pouvoir soutenir une charge minimale de 1200 lbs (544,3 kg).

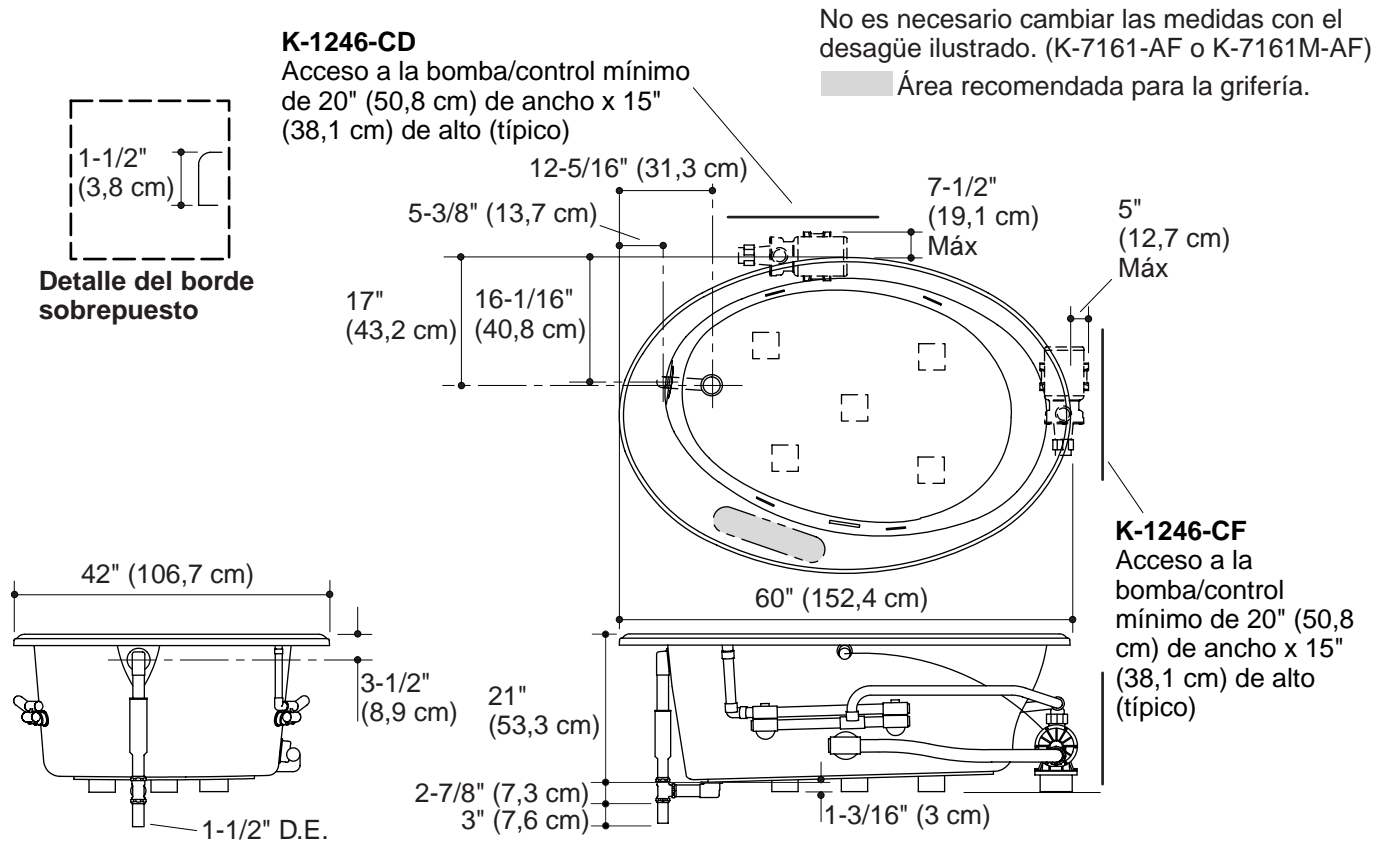
Si un robinet sur rebord est installé, s'assurer qu'il n'y ait pas d'interférence avec le trop plein du drain et le système de circulation avant de percer les trous. Consulter les codes nationaux et locaux pour les exigences d'espace d'air minimum lors de l'installation d'un bec sur le comptoir du robinet.

La pompe doit être relocalisée à l'emplacement personnalisé au moment de l'installation. Prévoir un dégagement adéquat.

Toutes les dimensions de cet appareil sanitaire sont nominales et conformes à la norme Standard ANSI Z124.1.

# Diagrama de instalación

## Bañera de hidromasaje a la medida



### Información sobre el producto

Bañera de hidromasaje de sobreponer con bomba de instalación a la medida	K-1246-CD	ilustrada (sólo vista superior)
Bañera de hidromasaje de sobreponer con bomba de instalación a la medida	K-1246-CF	ilustrada

Producto*	área del fondo	área superior	peso
Área de la bañera	44" (111,8 cm) x 31" (78,7 cm)	50" (127 cm) x 34" (86,4 cm)	110 lbs (49,9 kg)
	profundidad del agua	capacidad	
Al rebosadero	15" (38,1 cm)	69 gal (261,2 L)	

\* Dimensiones aproximadas sólo para fines de comparación.

Bomba:	Hp	V	Hz	A
1-velocidad	1,25	120	60	7,5

Componente incluido:	
Plantilla de corte	113926-7

### Requisitos eléctricos

Requiere un circuito dedicado, protegido con un interruptor de pérdida a tierra (GFCI) de Clase A:	
Bomba/control	120 V, 15 A, 60 Hz
Coloque el tomacorriente detrás de la bañera de hidromasaje y a menos de 24" (61 cm) de la bomba.	

### Notas

Instale este producto conforme a la guía de instalación.

El soporte del piso debajo de la bañera de hidromasaje debe poder soportar una carga mínima de 1200 lbs (544,3 kg).

En caso de instalar la grifería en el borde, asegúrese de que no interfiera con el rebosadero de desagüe y el sistema de circulación antes de taladrar los orificios. Consulte los códigos locales y nacionales para obtener los requisitos mínimos de espacio libre en caso de instalar un surtidor en la superficie plana para la grifería.

Durante la instalación, es necesario cambiar el lugar de instalación de la bomba a la posición a la medida. Deje el espacio libre adecuado.

Este producto cumple con la norma Z124.1 del ANSI. Todas las dimensiones son nominales.