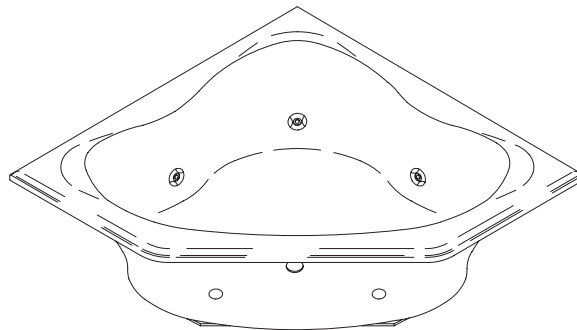


# Roughing-In Guide

## Sojourn™ Acrylic Bath Whirlpool

K-1244, K-1244-F

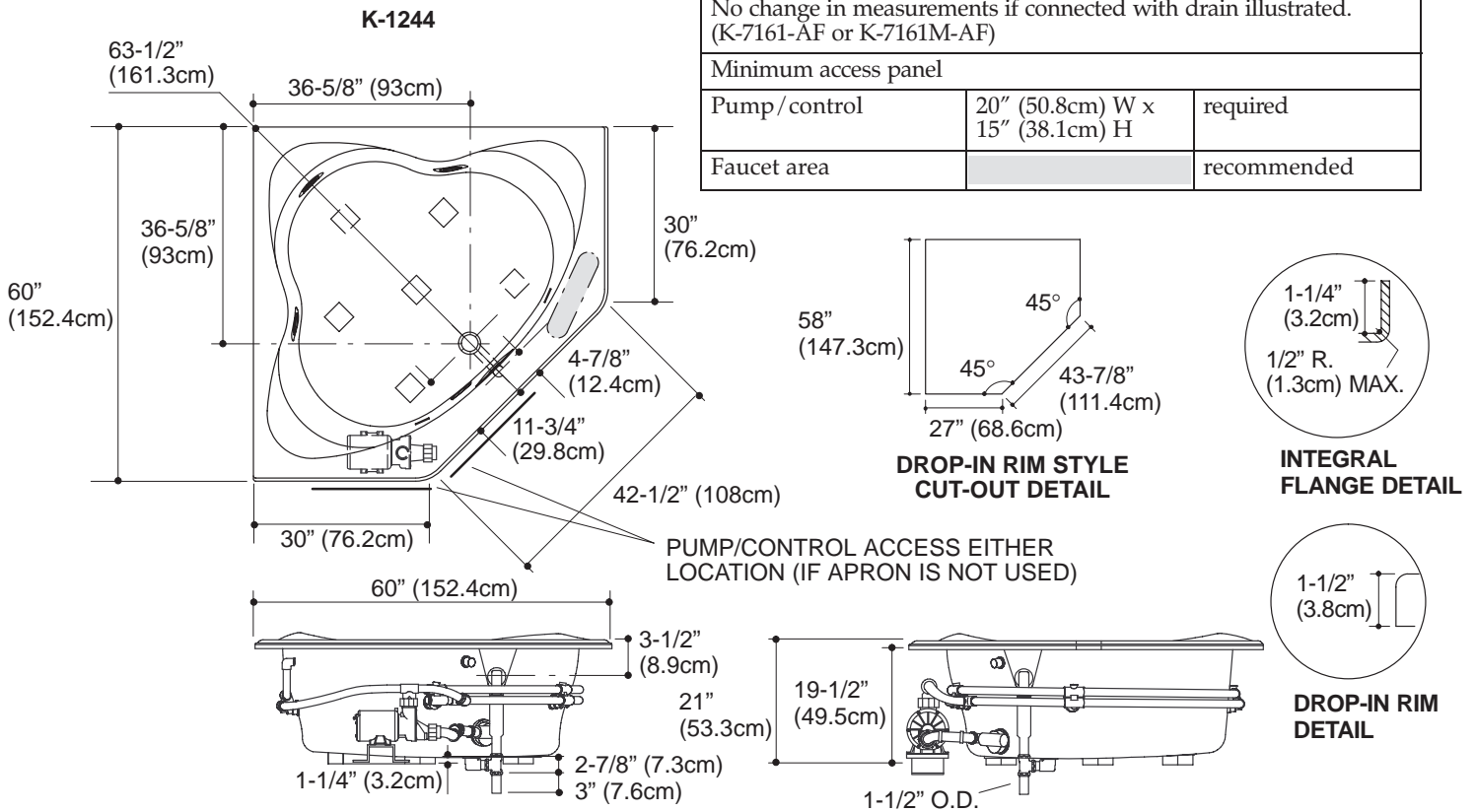


Español, Página 3  
Français, Page 4

USA: 1-800-4-KOHLER  
Mexico: 001-877-680-1310  
Canada: 1-800-964-5590  
kohler.com

THE BOLD LOOK  
OF **KOHLER**®

# Roughing-In



## Product Information

Drop-in rim style, left-hand pump	K-1244	shown		
Integral flange, left-hand pump	K-1244-F	not shown		
Fixture*:	basin area	top area	weight	
Bathing well	50" (127cm) x 42" (106.7cm)	60" (152.4cm) x 46" (116.8cm)	118 lbs. (53.5kg)	
	water depth	capacity		
To overflow	14-1/2" (36.8cm)	102 gal. (386.1L)		
* Approximate measurements for comparison only.				
Pump:	HP	V	Hz	A
1-speed	1-1/4	120	60	7.5

Included Components:	
Cut-out template	113925-7

## Required Electrical Service

Dedicated circuit required, protected with Class A Ground-Fault Circuit-Interrupter (GFCI):	
Pump/control	120V, 15A, 60 Hz
Locate the outlet behind the whirlpool and within 24" (61cm) of the pump.	

## Notes

Install this product according to the installation guide.

Floor support under whirlpool must provide for a minimum of 80 lbs./square foot (390 Kg./square meter) loading.

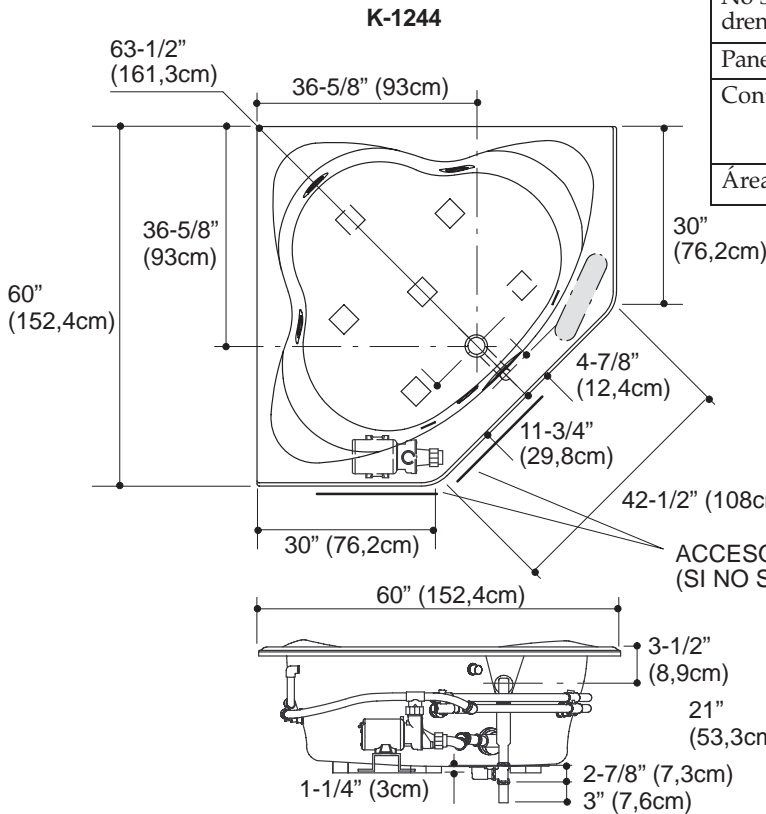
If installing a rim-mount faucet, make sure there is no interference with drain overflow and circulating system before drilling any holes. Consult local and national codes for minimum air gap requirements if installing a spout on the faucet deck.

The apron must be installed before the finish floor and wall materials are installed.

Fixture conforms to ANSI Standard Z124.1. All dimensions are nominal.

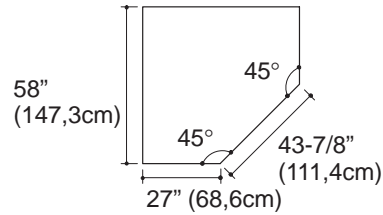
# Diagrama de instalación

## Sojourn™ Bañera de hidromasaje de acrílico



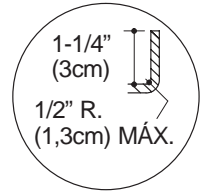
No se necesita cambiar las medidas si se conecta la bañera con el drenaje ilustrado. (K-7161-AF or K-7161M-AF)

Panel de acceso mínimo		
Control de bomba	20" (50,8cm) de ancho x 15" (38,1cm) de alto	requerido
Área de la grifería		sugerido

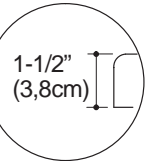
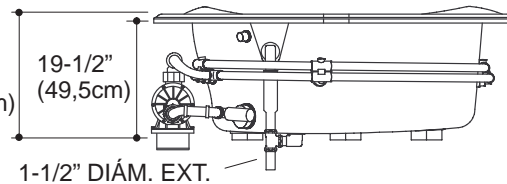


**DETALLE DE LA ABERTURA PARA REBORDE EMPOTRADO**

ACCESO A LA BOMBA / CONTROL (SI NO SE EMPLEA PLATAFORMA)



**DETALLE DE LA BRIDA INTEGRANTE**



**DETALLE DEL BORDE EMPOTRADO**

### Información sobre el producto

Estilo de reborde en modelos empotrados, bomba a la izquierda	K-1244	ilustrado
Brida integral, bomba a la izquierda	K-1244-F	no ilustrado

Accesorio*:	Área de la pileta	Área superior	Peso
Área de la bañera	50" (127cm) x 42" (106,7cm)	60" (152,4cm) x 46" (116,8cm)	118 lbs. (53,5Kg)
	profundidad del agua	capacidad	
Al rebosadero	14-1/2" (36,8cm)	102 gal. (386,1 L)	

\* Dimensiones aproximadas sólo para comparación.

Bomba de agua:	CV	V	Hz	A
Una velocidad	1-1/4	120	60	7,5

Componentes incluidos:	
Plantilla de Recorte	113925-7

### Servicio eléctrico requerido

Se requiere un circuito independiente, protegido con un interruptor de circuito accionado por corriente de pérdida a tierra (GFCI) Clase A:	
Control de bomba	120 V, 15 A, 60 Hz
Ubique el tomacorrientes detrás de la bañera de hidromasaje y a 24" (61cm) de la bomba de agua.	

### Notas

Instale este producto de acuerdo a la guía de instalación.

El soporte del piso debajo de la bañera debe poder sostener un peso mínimo de 80 lbs./ft<sup>2</sup> (390 Kg/m<sup>2</sup>).

Si se instala la grifería en el reborde, verifique que no haya interferencias con el rebosadero del drenaje y el sistema de circulación, antes de perforar los orificios. Si se instala la grifería sobre la cubierta de la grifería, consulte los códigos locales y nacionales para los requisitos mínimos de espacio libre.

La plataforma debe instalarse antes de instalar el piso acabado y los materiales de la pared.

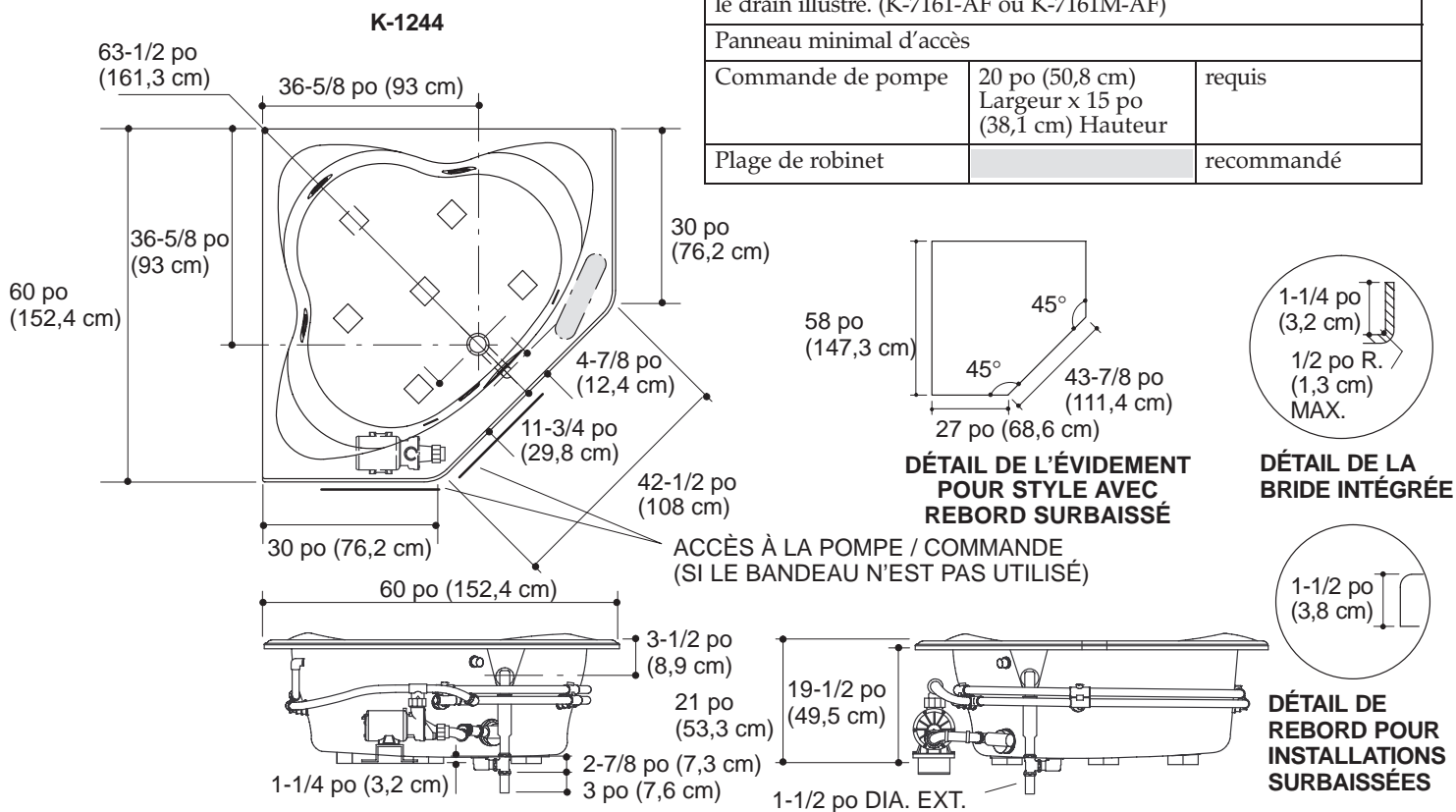
El accesorio cumple con la norma Z124.1 del ANSI. Todas las dimensiones son nominales.

# Diagramme de raccordement

## Sojourn™ Baignoire d'hydromassage acrylique

Aucun changement dans les mesures sera nécessaire si connecté avec le drain illustré. (K-7161-AF ou K-7161M-AF)

Panneau minimal d'accès		
Commande de pompe	20 po (50,8 cm) Largeur x 15 po (38,1 cm) Hauteur	requis
Plage de robinet		recommandé



### Renseignements du produit

Style de rebord pour installations surbaissées, pompe à gauche	K-1244	illustré
Bride intégrée, pompe à gauche	K-1244-F	non illustré

Appareil* :	Surface du bassin	Aire supérieure	Poids
Cuve de baignoire	50 po (127 cm) x 42 po (106,7 cm)	60 po (152,4 cm) x 46 po (116,8 cm)	118 lbs. (53,5 Kg)
	profondeur de l'eau	capacité de débit	
Au trop-plein	14-1/2 po (36,8 cm)	102 gal. (386,1 L)	

\* Mesures approximatives pour comparaison seulement.

Pompe :	CV	V	Hz	A
Une vitesse	1-1/4	120	60	7,5

Composants inclus :	
Gabarit	113925-7

### Branchement électrique requis

Circuit dédié requis, protégé par un disjoncteur de fuite à la terre de classe A :	
Commande de pompe	120 V, 15 A, 60 Hz
Localiser la prise de courant derrière la baignoire d'hydromassage, à moins de 24 po (61 cm) de la pompe.	

### Remarques

Installer ce produit selon la notice d'installation.

Le support de plancher sous la baignoire doit pouvoir soutenir une charge minimale de 80 lbs./pi carré (390 Kg/m<sup>2</sup>).

Lorsque l'on installe un robinet sur gorge, s'assurer qu'il n'y ait pas d'interférence avec le trop-plein de drain et le système de circulation avant de percer les trous. Se reporter aux codes nationaux et locaux pour les normes d'écart anti-retour lorsque l'on installe le bec sur la plage de pose du robinet.

Le bandeau doit être installé avant d'installer le plancher fini et le matériau du mur.

Les dimensions de la baignoire sont nominales et conformes aux tolérances données par la norme ANSI Z124.1.