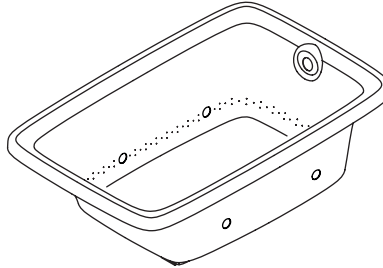


Roughing-In Guide

Bath with Airjets

K-1158

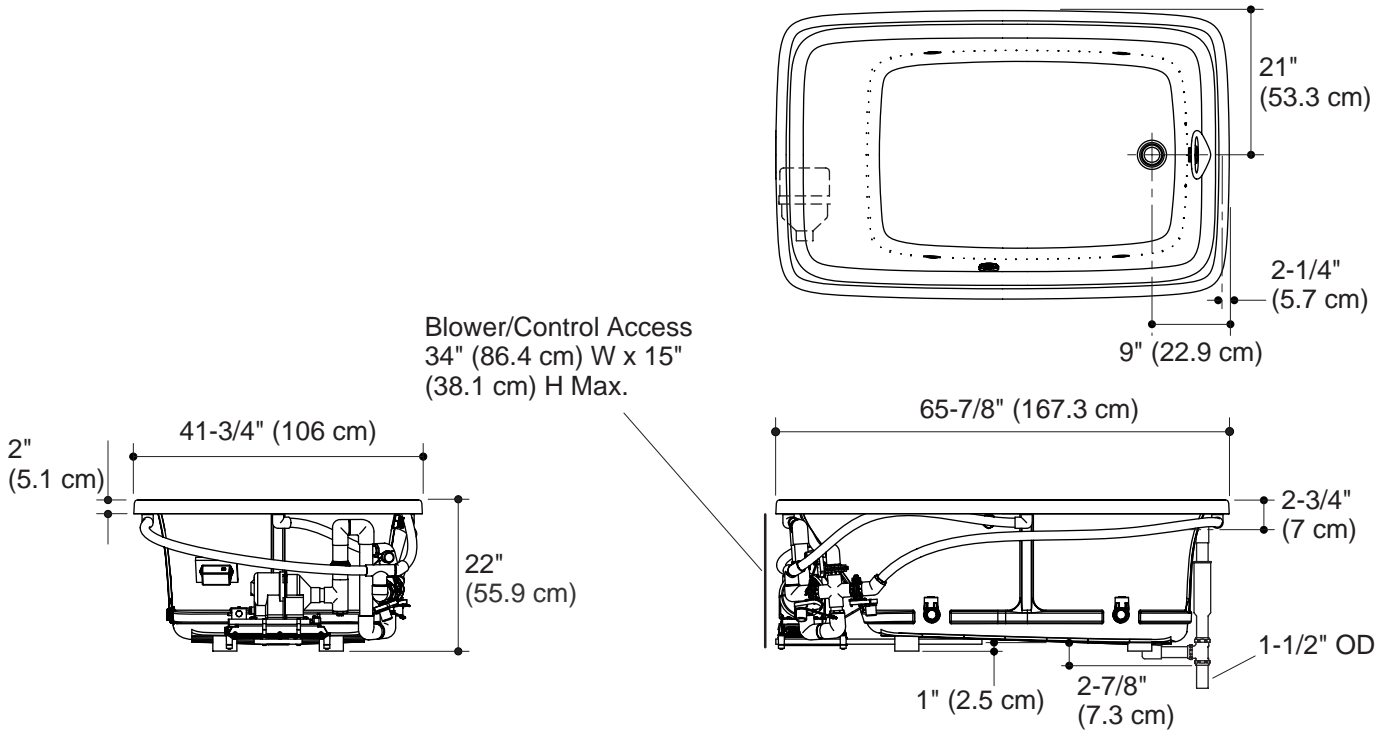


M product numbers are for Mexico (i.e. K-12345**M**)
Los números de productos seguidos de **M** corresponden a México (Ej.
K-12345**M**)
Français, page 3
Español, página 4

USA: 1-800-4-KOHLER
Canada: 1-800-964-5590
México: 001-877-680-1310
kohler.com

THE BOLD LOOK
OF **KOHLER**®

No change in measurements if connected with drain illustrated. (K-7161-AF or K-7161M-AF)



Product Information

Bath with chromatherapy	K-1158-GCR	shown
Bath	K-1158-G	not shown

Cutout template (included with bath)	1043292-7
--------------------------------------	-----------

Fixture*:	basin area	top area	weight
Bathing well	46" (116.8 cm) x 30" (76.2 cm)	57" (144.8 cm) x 34" (86.4 cm)	130 lbs. (59 kg)
	water depth	capacity	
To overflow	16" (40.6 cm)	95 gal. (359.6 L)	

* Approximate measurements for comparison only.

Blower motor/control:	Heater	V	Hz	A
1 hp	300 W	220-240	50/60	3

Required Electrical Service

Dedicated circuit required, protected with Class A Ground-Fault Circuit-Interrupter (GFCI) or Earth-Leakage Circuit-Breaker (ELCB):	
Blower motor/control:	220-240 V, 15 A, 50/60 Hz

Notes

Install this product according to the installation guide.

Fixture dimensions are nominal and conform to tolerances in ANSI Standard Z124.1.

Floor support under bath must provide for a minimum of 1800 lbs. (816.5 kg).

Hot water supply should be 70% of capacity or greater. Installations will vary.

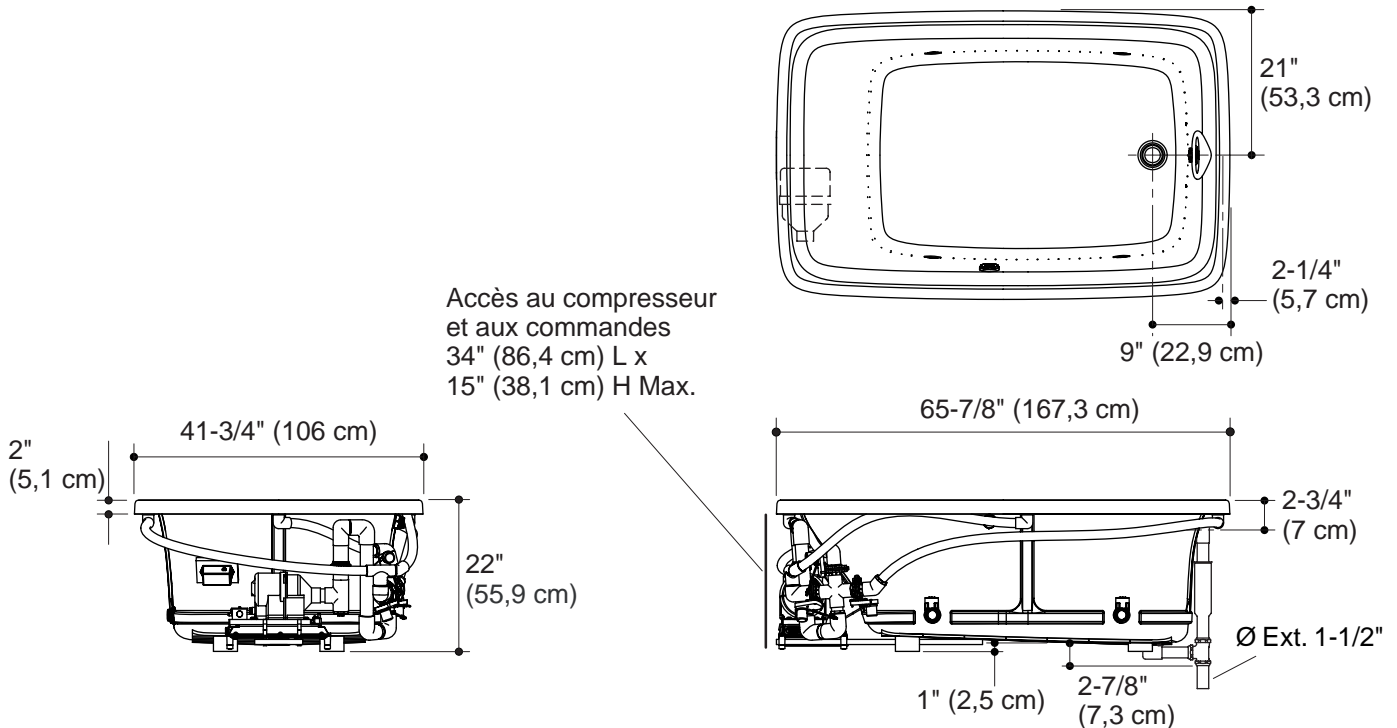
This bath is designed for drop-in installation only. It is not suited for use in a three wall alcove with an overhead shower.

A blower motor/control access panel is required.

Guide de raccordement

Baignoire à jets d'air

Aucun changement dans les mesures ne sera nécessaire si connecté avec le drain illustré. (K-7161-AF or K-7161M-AF)



Information sur le produit

Baignoire avec chromothérapie	K-1158-GCR	illustré
Baignoire	K-1158-G	non illustré

Gabarit de découpe (inclus avec la baignoire)	1043292-7
---	-----------

Appareil sanitaire*:	espace du bassin	espace supérieur	poids
Bassin de la baignoire	46" (116,8 cm) x 30" (76,2 cm)	57" (144,8 cm) x 34" (86,4 cm)	130 lbs. (59 kg)
	profondeur d'eau	capacité	
Au trop plein	16" (40,6 cm)	95 gal. (359,6 L)	

* Mesures approximatives pour comparaison uniquement.

Moteur-souffleur/contrôle:	Chauffeau	V	Hz	A
1 CV	300 W	220-240	50/60	3

Branchement électrique requis

Circuit dédié requis, protégé par un Disjoncteur Différentiel de Classe A (GFCI) ou Disjoncteur de Mise à la Terre (ELCB) :	
Moteur-souffleur/contrôle:	220-240 V. 15 A. 50/60 Hz

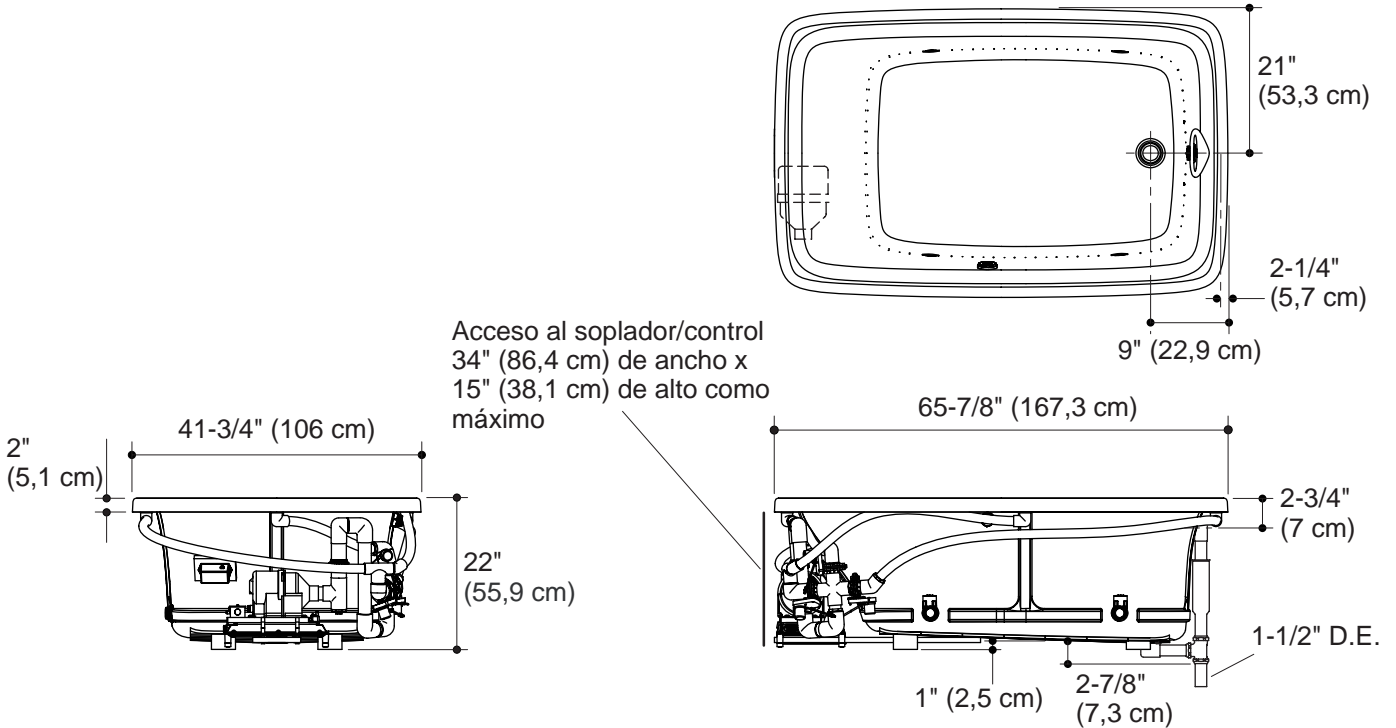
Remarques

Installer ce produit selon le guide d'installation.
 Les dimensions du meubles sont nominales et conformes aux tolérances selon la norme ANSI Standard Z124.1.
 Le sol sous la baignoire doit pouvoir soutenir une charge minimale de 1800 lbs. (816,5 kg).
 L'alimentation d'eau chaude doit être d'une capacité de 70% ou plus. Les installations varieront.
 Cette baignoire a été uniquement conçue pour être encastrée. Cet appareil n'est pas fait pour une alcôve à trois murs, et avec une pomme de douche au plafond.
 Un panneau d'accès au moteur-souffleur/contrôle est requis.

Diagrama de instalación

Bañera con inyectores de aire

No es necesario cambiar las medidas si se conecta con el desagüe ilustrado.
(K-7161-AF o K-7161M-AF)



Información sobre el producto

Bañera con cromaterapia	K-1158-GCR	ilustrada
Bañera	K-1158-G	no ilustrada

Plantilla de corte (incluida con la bañera)	1043292-7
---	-----------

Producto*:	área de la pileta	área superior	peso
Área de la bañera	46" (116,8 cm) x 30" (76,2 cm)	57" (144,8 cm) x 34" (86,4 cm)	130 lbs. (59 kg)
	profundidad del agua	capacidad	
Al rebosadero	16" (40,6 cm)	95 gal. (359,6 L)	

* Dimensiones aproximadas sólo para comparar.

Motor soplador/control:	Calentador	V	Hz	A
1 hp	300 W	220-240	50/60	3

Requisitos eléctricos

Requiere un circuito dedicado protegido con un interruptor de circuito de pérdida a tierra (GFCI) de clase A o un disyuntor de fuga a tierra (ELCB):

Motor soplador/control:	220-240 V, 15 A, 50/60 Hz
-------------------------	---------------------------

Notas

Instale este producto conforme a la guía de instalación.

Las dimensiones del producto son nominales y cumplen con las tolerancias de la norma Z124.1 de ANSI.

El soporte del piso debajo de la bañera debe poder sostener como mínimo 1800 lbs. (816,5 kg).

El suministro de agua caliente debe llegar al 70% de capacidad o más. Varía según la instalación.

Esta bañera está diseñada para las instalaciones empotradas solamente. No está diseñada para instalarse empotrada entre tres paredes con ducha superior.

Es necesario instalar un panel de acceso al motor soplador/control.