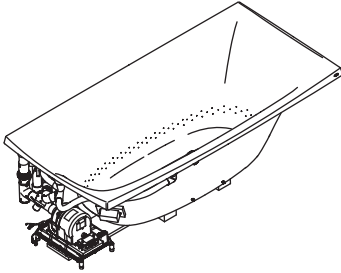


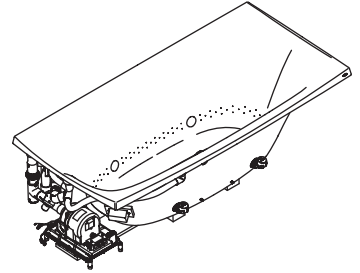
# Roughing-In Guide

## Drop-In Bath with Airjets

K-11343-G



K-11343-GCR

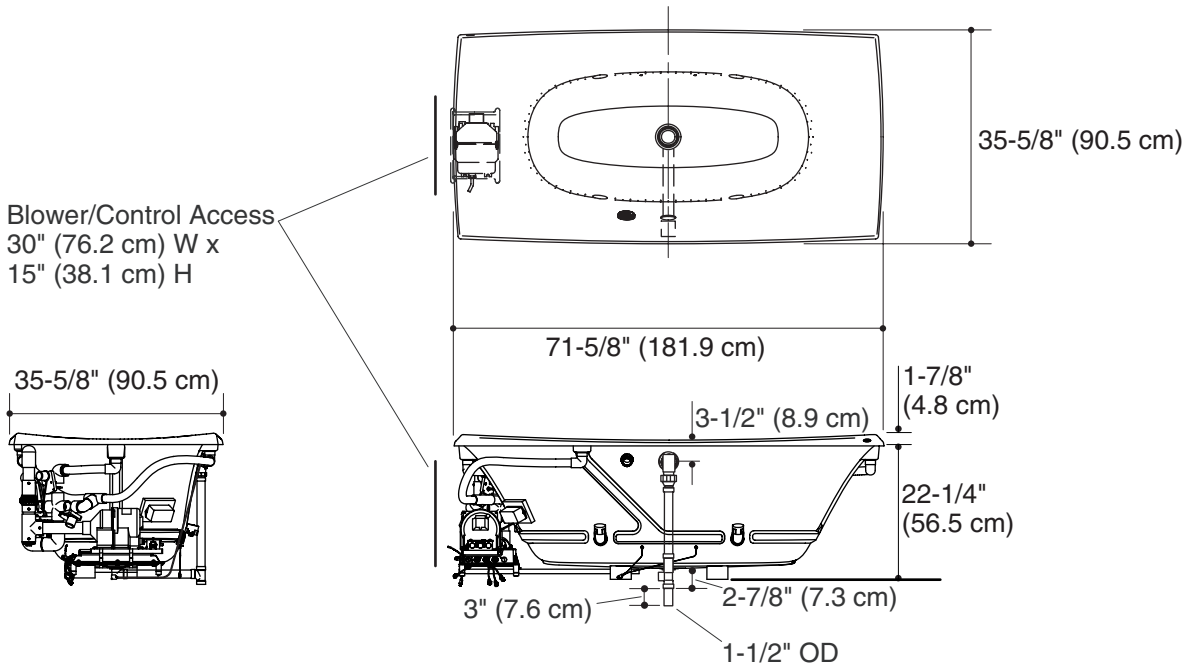


**M** product numbers are for Mexico (i.e. K-12345**M**)  
Los números de productos seguidos de **M** corresponden a México (Ej.  
K-12345**M**)  
Français, page 3  
Español, página 4

**USA: 1-800-4-KOHLER**  
**Canada: 1-800-964-5590**  
**México: 001-877-680-1310**  
[kohler.com](http://kohler.com)

THE BOLD LOOK  
OF **KOHLER**®

No change in measurements if connected with drain illustrated. (K-7214)



### Product Information

Applicable product:		
BubbleMassage bath – without chromatherapy	K-11343-G	not shown
BubbleMassage bath – with chromatherapy	K-11343-GCR	shown

Fixture*:	
Bathing well	
Basin area	46-3/4" (118.7 cm) x 21-5/8" (54.9 cm)
Top area	69-15/16" (177.6 cm) x 34-3/8" (87.3 cm)
To overflow	
Water depth	16-1/2" (41.9 cm)
Capacity	71 gal (268.8 L)
Weight	130 lbs (59 kg)
* Approximate measurements for comparison only.	

Included component:	
Cut-out template	1054544-7

Blower motor/control:				
Hp	W	V	Hz	A
1	300	220-240	50/60	3

### Required Electrical Service

Dedicated circuit required, protected with Class A Ground-Fault Circuit-Interrupter (GFCI) or Earth-Leakage Circuit-Breaker (ELCB):	
Blower motor/control:	220-240 V, 15 A, 50/60 Hz

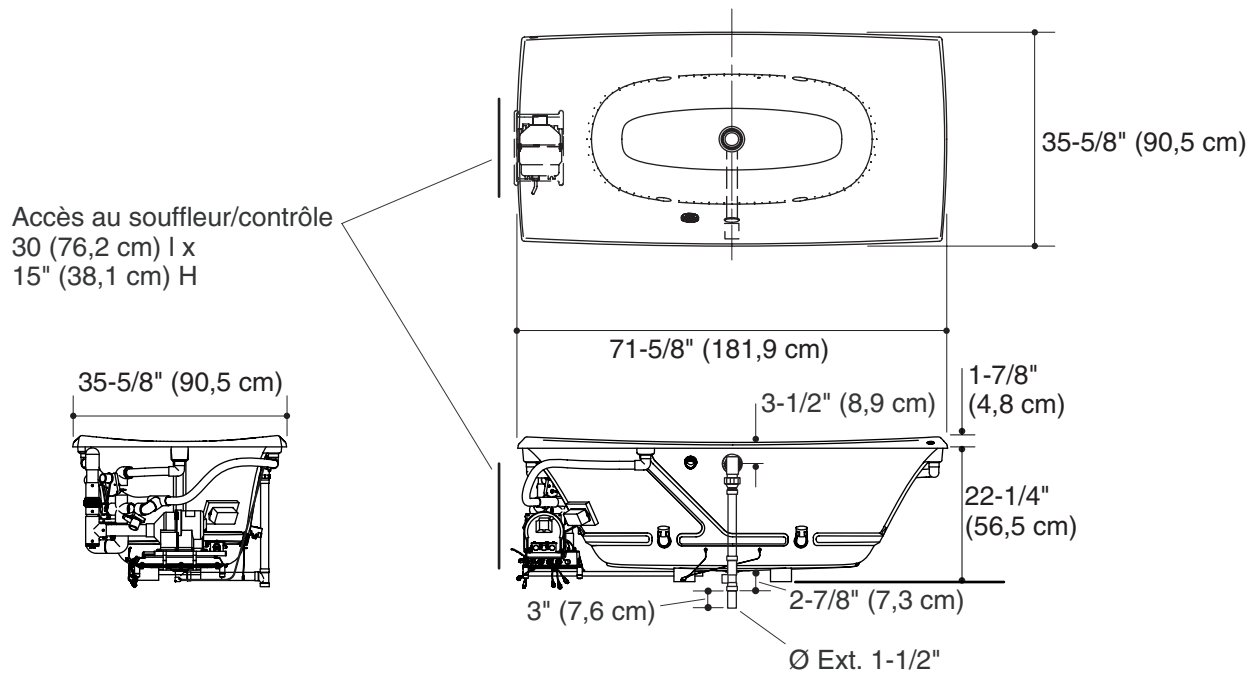
### Notes

Install this product according to the installation guide. Hot water supply should be 70% of capacity or greater. Installations will vary. A blower motor/control access panel is required. Fixture dimensions are nominal and conform to tolerances in ANSI Standard Z124.1.2.

# Guide de raccordement

## Baignoire à jets d'air encastrée

Pas de changement de mesures pour le drain illustré. (K-7214 ou K-7219)



### Information sur le produit

Produit applicable:		
Baignoire à jets d'air - sans chromathérapie	K-11343-G	non illustré
Baignoire à jets d'air - avec chromathérapie	K-11343-GCR	illustré

Appareil sanitaire*:	
Bassin de la baignoire	
Espace du bassin	46-3/4" (118,7 cm) x 21-5/8" (54,9 cm)
Espace supérieur	69-15/16" (177,6 cm) x 34-3/8" (87,3 cm)
Au trop plein	
Profondeur d'eau	16-1/2" (41,9 cm)
Capacité	71 gal (268,8 L)
Poids	130 lbs (59 kg)
* Mesures approximatives pour comparaison uniquement.	

Composant inclus:	
Plan de la découpe	1054544-7

Moteur-souffleur/contrôle:
----------------------------

CV	W	V	Hz	A
1	300	220-240	50/60	3

### Branchement électrique requis

Circuit dédié requis, protégé par un Disjoncteur Différentiel de Classe A (GFCI) ou Disjoncteur de Mise à la Terre (ELCB):	
Moteur-souffleur/contrôle:	220-240 V, 15 A, 50/60 Hz

### Remarques

Installer ce produit selon le guide d'installation.

L'alimentation d'eau chaude doit être d'une capacité de 70% ou plus. Les installations varieront.

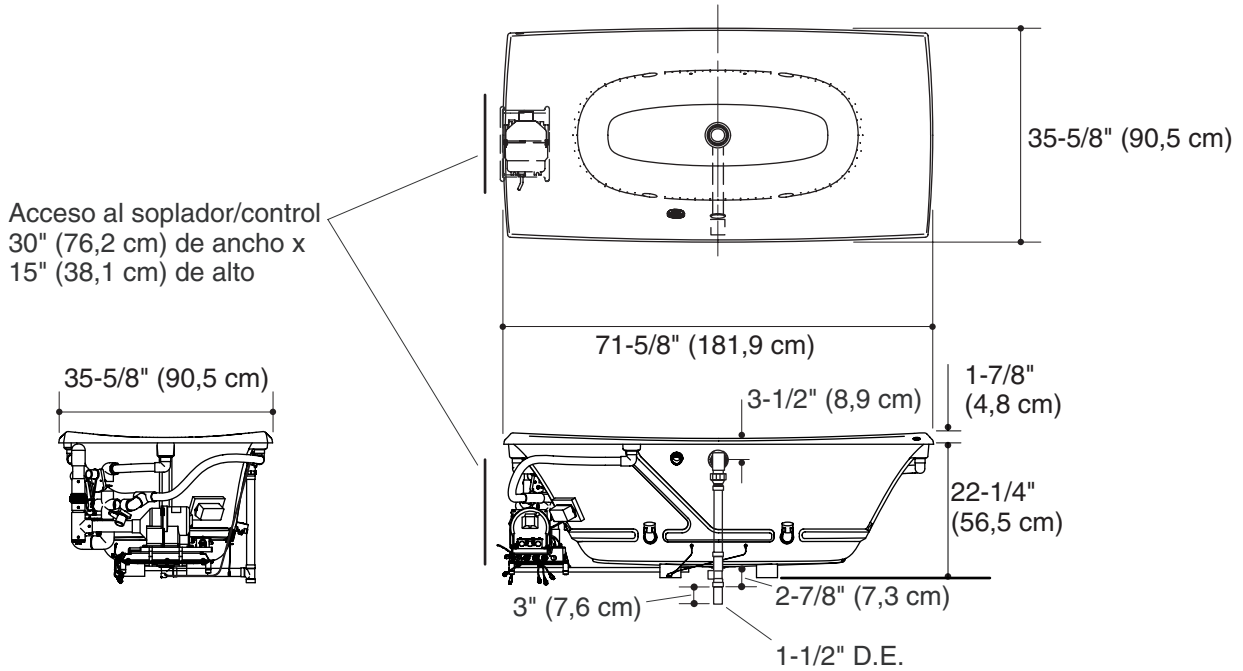
Un panneau d'accès au moteur-souffleur/contrôle est requis.

Les dimensions du meubles sont nominales et conformes aux tolérances selon la norme ANSI Standard Z124.1.2.

# Diagrama de instalación

## Bañera de sobreponer con jets de aire

No es necesario cambiar las medidas si se conecta con el desagüe ilustrado. (K-7214)



### Información sobre el producto

Producto correspondiente:		
Bañera BubbleMassage sin cromoterapia	K-11343-G	no ilustrada
Bañera BubbleMassage con cromoterapia	K-11343-GCR	ilustrada

Producto*:	
Área de la bañera	
Área del fondo	46-3/4" (118,7 cm) x 21-5/8" (54,9 cm)
Área superior	69-15/16" (177,6 cm) x 34-3/8" (87,3 cm)
Al rebosadero	
Profundidad-agua	16-1/2" (41,9 cm)
Capacidad	71 gal (268,8 L)
Peso	130 lbs (59 kg)
* Dimensiones aproximadas sólo para fines de comparación.	

Componentes incluidos:	
Plantilla de corte	1054544-7

Motor soplador/control:
-------------------------

Hp	W	V	Hz	A
1	300	220-240	50/60	3

### Requisitos eléctricos

Requiere un circuito dedicado protegido con un interruptor de circuito con pérdida a tierra (GFCI) de clase A o un disyuntor de fuga a tierra (ELCB):	
Motor soplador/control:	220-240 V, 15 A, 50/60 Hz

### Notas

Instale este producto conforme a la guía de instalación.

El suministro de agua caliente debe llegar al 70% de la capacidad o más. Varía según la instalación.

Es necesario instalar un panel de acceso al motor soplador/control.

Las dimensiones del producto son nominales y cumplen con las tolerancias de la norma Z124.1.2 de ANSI.