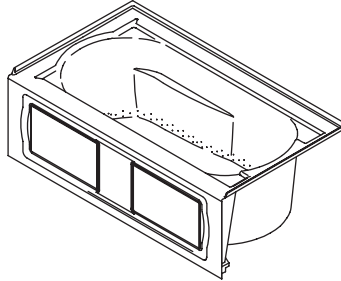


Roughing-In Guide

Bath With Airjets With Integral Apron

K-1357

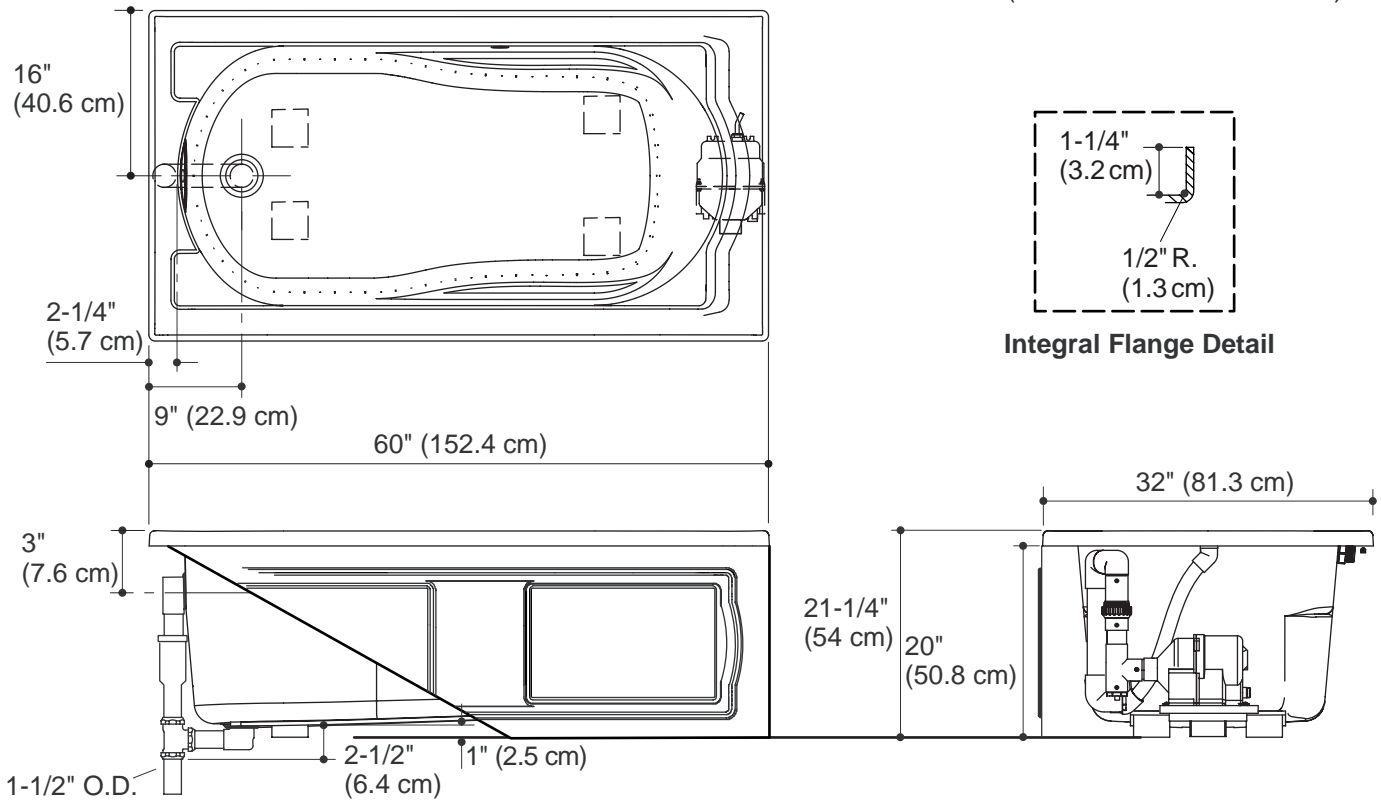


M product numbers are for Mexico (i.e. K-12345**M**)
Los números de productos seguidos de **M** corresponden a México (Ej.
K-12345**M**)
Français, page 3
Español, página 4

USA: 1-800-4-KOHLER
Canada: 1-800-964-5590
México: 001-877-680-1310
kohler.com

THE BOLD LOOK
OF **KOHLER**®

No change in measurements with drain shown. (K-7161-AF or K-7161M-AF)



Product Information

Mexico products have an M after the first sequence of numbers (such as K-12345 M).		
Left drain	K-1357-GLA	shown
Right drain	K-1357-GRA	not shown

Fixture:*	basin area	top area	weight
Bathing well	42" (106.7 cm) x 20" (50.8 cm)	51" (129.5 cm) x 24" (61 cm)	98 lbs. (44.5 kg)
	water depth	capacity	
To overflow	14" (35.6 cm)	60 gal. (227.1 L)	
* Approximate measurements for comparison only.			

Blower motor:	Heater	Voltage	Frequency	Amperage
1 Hp	300 W	120 V	60 Hz	5 A

Required Electrical Service

Dedicated circuit required, protected with Class A Ground-Fault Circuit-Interrupter (GFCI):	
Blower motor:	120 V, 15 A, 60 Hz
Blower motor is supplied with a 24" (61 cm) grounding-type plug-in cord.	

Notes

Install this product according to the installation guide.

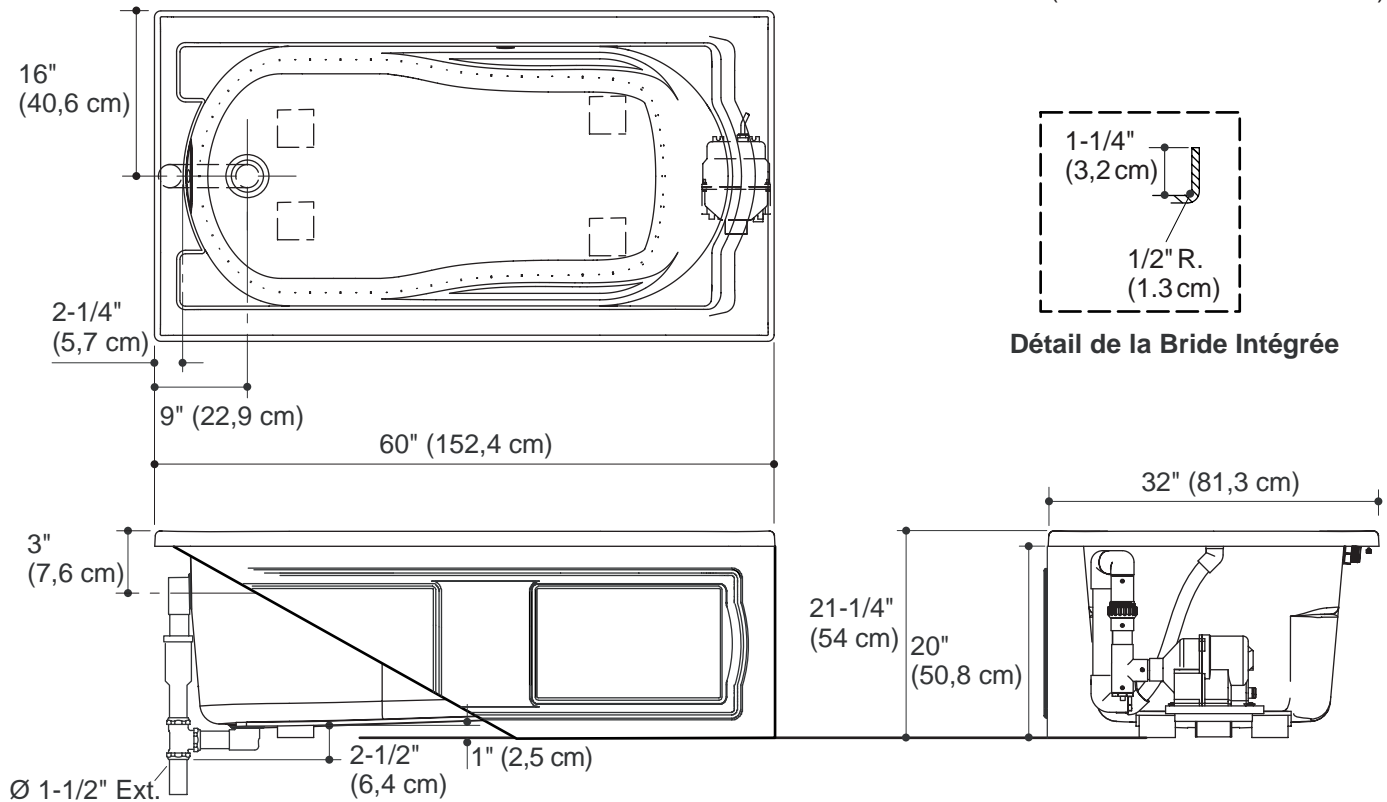
Fixture dimensions are nominal and conform to tolerances in ANSI Standard Z124.1.

Floor support under bath must provide for a minimum of 80 lbs/square foot (390 kg/square meter).

Guide de Raccordement

Baignoire à Jets d'Air avec Bandeau Intégré

Pas de changement de mesures pour le drain montré. (K-7161-AF or K-7161M-AF)



Information sur le Produit

Les produits mexicains ont un **M** après la première séquence de chiffres (tel que K-12345 **M**).

Drain à gauche	K-1357-GLA	illustré
Drain à droite	K-1357-GRA	non illustré

Meuble:*	espace de la cuve	espace supérieur	pois
Cuve de la baignoire	42" (106,7 cm) x 20" (50,8 cm)	51" (129,5 cm) x 24" (61 cm)	98 lbs. (44,5 kg)
	profondeur de l'eau	capacité	
Au trop plein	14" (35,6 cm)	60 gal. (227,1 L)	

* Mesures approximatives pour comparaison seulement.

Moteur-Souffleur:	Chauffage	Voltage	Fréquence	Ampérage
1 CV	300 W	120 V	60 Hz	5 A

Service Electrique Requis

Circuit dédié requis, protégé par un Disjoncteur Différentiel de Classe A (GFCI):	
Moteur-Souffleur:	120 V, 15 A, 60 Hz

Le moteur-souffleur comprend un câble électrique de masse de 24" (61 cm).

Remarques

Installer ce produit selon le Guide d'Installation.

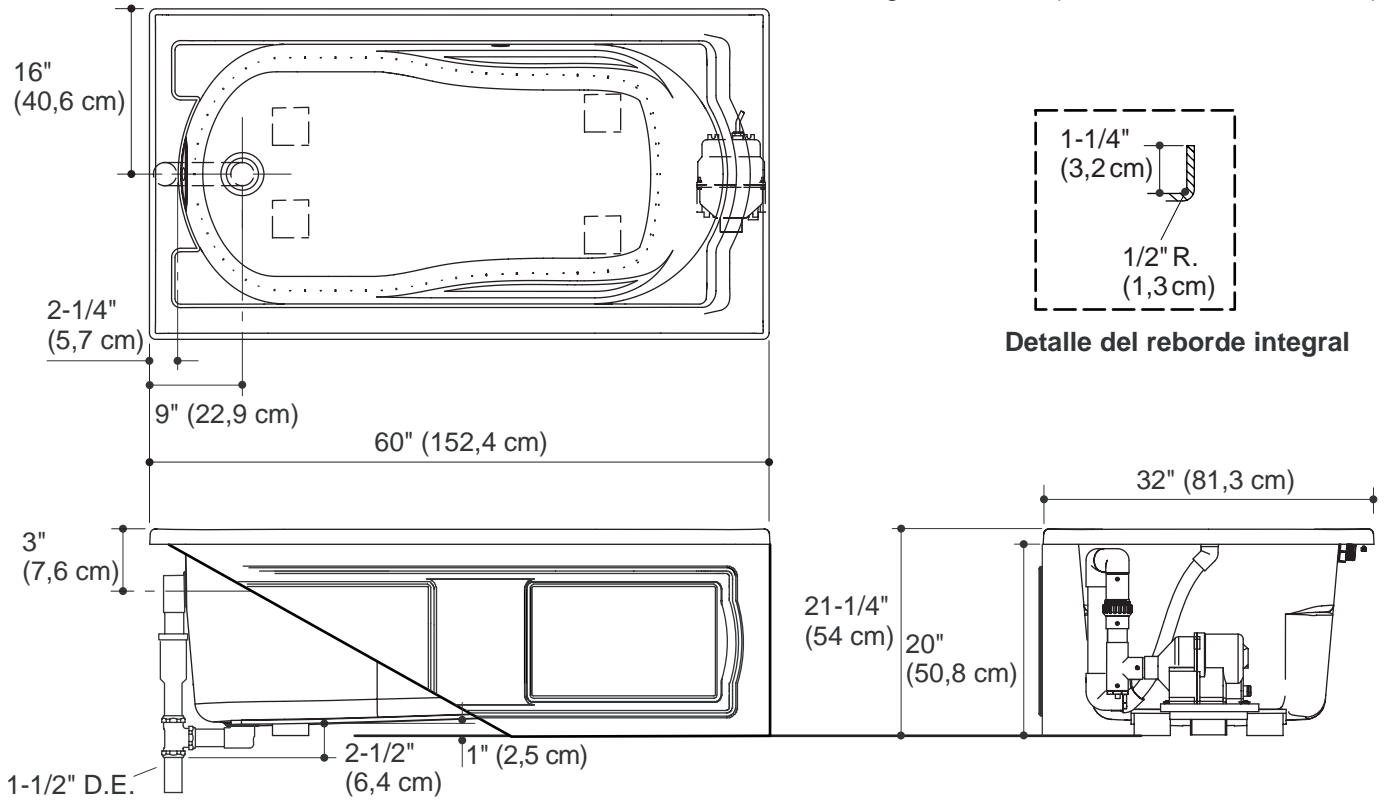
Les dimensions du meubles sont nominales et conformes aux tolérances selon la norme ANSI Standard Z124.1.

Le support du sol sous la baignoire doit pouvoir soutenir une charge minimale de 80 lbs/pi carré (390 Kg/m²).

Diagrama de instalación

Bañera con inyectores de aire y faldón integral

No es necesario cambiar las medidas con el desagüe ilustrado. (K-7161-AF o K-7161M-AF)



Información sobre el producto

Los productos para México tienen una M tras la primera secuencia de números (por ejemplo, K-12345 M).		
Desagüe a la izquierda	K-1357-GLA	ilustrada
Desagüe a la derecha	K-1357-GRA	no ilustrada

Aparato sanitario*	área de la pileta	área superior	peso
Área de la bañera	42" (106,7 cm) x 20" (50,8 cm)	51" (129,5 cm) x 24" (61 cm)	98 lbs. (44,5 kg)
	profundidad del agua	capacidad	
Al rebosadero	14" (35,6 cm)	60 gal. (227,1 L)	

* Dimensiones aproximadas sólo para comparar.

Motor soplador:	Calentador	Voltaje	Frecuencia	Amperaje
1 CV	300 W	120 V	60 Hz	5 A

Requisitos eléctricos

Requiere un circuito dedicado, protegido con un interruptor de circuito accionado por corriente de pérdida a tierra (GFCI) de Clase A:

Motor soplador:	120 V, 15 A, 60 Hz
El motor soplador incluye un cable de 24" (61 cm) con enchufe de conexión a tierra.	

Notas

Instale este producto conforme a la guía de instalación.

Las dimensiones de los aparatos sanitarios son nominales y cumplen con las tolerancias de la norma Z124.1 de ANSI.

El soporte del piso debajo de la bañera debe poder sostener una carga mínima de 80 libras/pie cuadrado (390 kg/metro cuadrado).