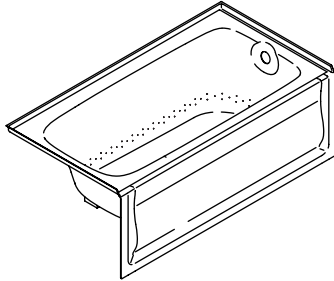


Roughing-In Guide

Bath With Airjets and Integral Apron

K-1151

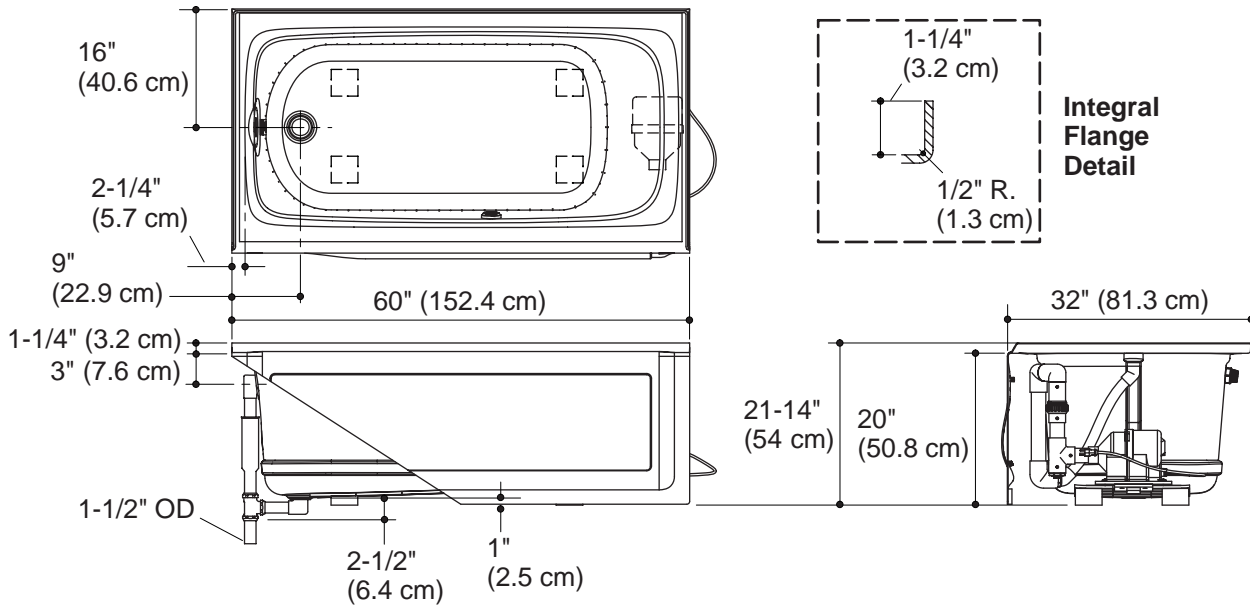


M product numbers are for Mexico (i.e. K-12345**M**)
Los números de productos seguidos de **M** corresponden a México (Ej.
K-12345**M**)
Français, page 3
Español, página 4

USA: 1-800-4-KOHLER
Canada: 1-800-964-5590
México: 001-877-680-1310
kohler.com

THE BOLD LOOK
OF **KOHLER**®

No change in measurements if connected with drain illustrated. (K-11677)



Product Information

Left drain	K-1151-GLA	shown
Right drain	K-1151-GRA	not shown

Fixture*:	basin area	top area	weight
Bathing well	45" (114.3 cm) x 22" (55.9 cm)	54" (137.2 cm) x 25" (63.5 cm)	100 lbs. (45.4 kg)
	water depth	capacity	
To overflow	15" (38.1 cm)	60 gal. (227.1 L)	

* Approximate measurements for comparison only.

Blower motor:	Heater	V	Hz	A
1 hp	300 W	120 V	60 Hz	5 A

Required Electrical Service

Dedicated circuit required, protected with Class A Ground-Fault Circuit-Interrupter (GFCI):	
Blower motor:	120 V, 5 A, 60 Hz
Blower motor is supplied with a 24" (61 cm) grounding-type plug-in cord.	

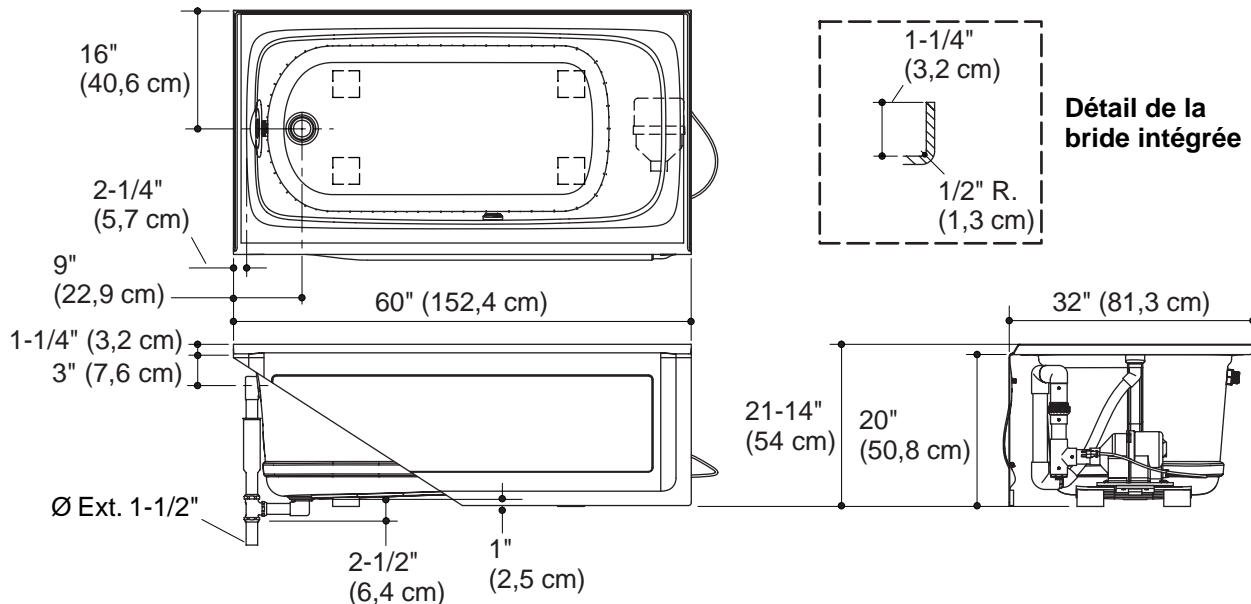
Notes

Install this product according to the installation guide. Fixture dimensions are nominal and conform to tolerances in ANSI Standard Z124.1. Floor support under bath must provide for a minimum of 80 lbs/square foot (390 kg/square meter).

Guide de raccordement

Baignoire à jets d'air et bandeau intégré

Aucun changement dans les mesures ne sera nécessaire si connecté avec le drain illustré. (K-11677)



Information sur le produit

Drain à gauche	K-1151-GLA	illustré
Drain à droite	K-1151-GRA	non illustré

Appareil sanitaire*:	espace du bassin	espace supérieur	poids
Bassin de la baignoire	45" (114,3 cm) x 22" (55,9 cm)	54" (137,2 cm) x 25" (63,5 cm)	100 lbs. (45,4 kg)
	profondeur d'eau	capacité	
Au trop plein	15" (38,1 cm)	60 gal. (227,1 L)	

* Mesures approximatives pour comparaison uniquement.

Moteur-Souffleur:	Chauffeau	V	Hz	A
1 CV	300 W	120 V	60 Hz	5 A

Branchement électrique requis

Circuit dédié requis, protégé par un Disjoncteur Différentiel de Classe A (GFCI):	
Moteur-Souffleur:	120 V, 5 A, 60 Hz

Le moteur-souffleur est alimenté par un câble électrique de masse de 24" (61 cm).

Remarques

Installer ce produit selon le guide d'installation.

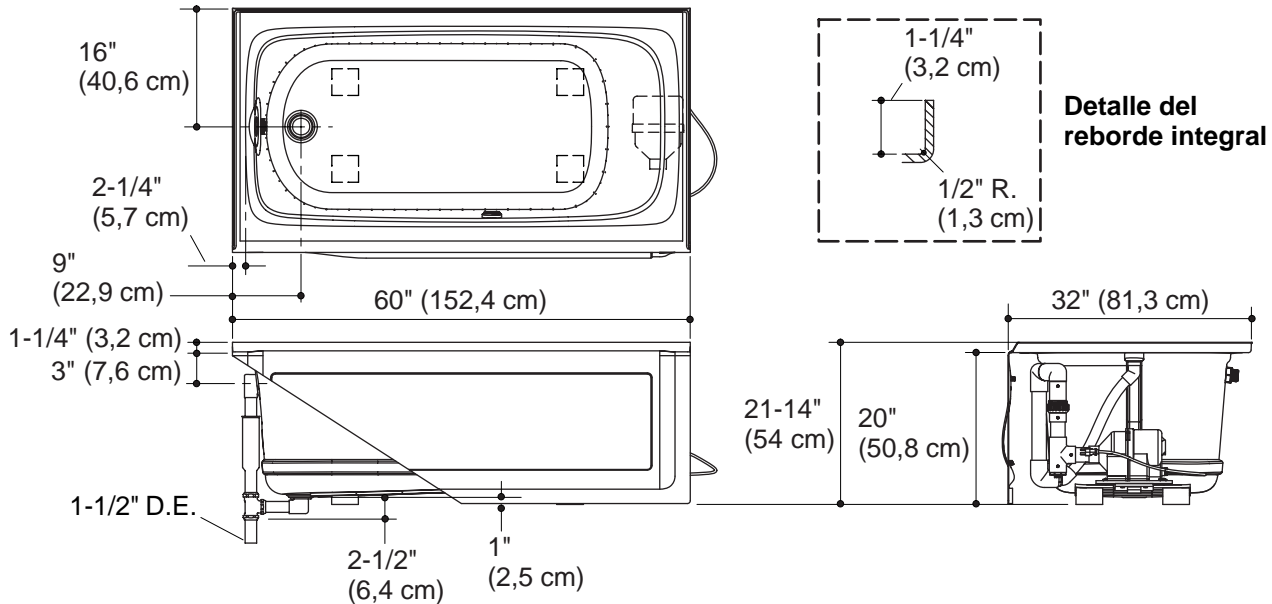
Les dimensions du meubles sont nominales et conformes aux tolérances selon la norme ANSI Standard Z124.1.

Le support du sol sous la baignoire doit pouvoir soutenir une charge minimale de 80 lbs/pi carré (390 Kg/m²).

Diagrama de instalación

Bañera con inyectores de aire y faldón integral

No es necesario cambiar las medidas si se conecta con el desagüe ilustrado. (K-11677)



Información sobre el producto

Desagüe a la izquierda	K-1151-GLA	ilustrado
Desagüe a la derecha	K-1151-GRA	no ilustrado

Producto*:	área de la pileta	área superior	peso
Área de la bañera	45" (114,3 cm) x 22" (55,9 cm)	54" (137,2 cm) x 25" (63,5 cm)	100 lbs. (45,4 kg)
	profundidad del agua	capacidad	
Al rebosadero	15" (38,1 cm)	60 gal. (227,1 L)	

* Dimensiones aproximadas sólo para comparar.

Motor soplador:	Calentador	V	Hz	A
1 hp	300 W	120 V	60 Hz	5 A

Requisitos eléctricos

Requiere un circuito dedicado, protegido con un interruptor de circuito de pérdida a tierra (GFCI) de Clase A:	
Motor soplador:	120 V, 5 A, 60 Hz
El motor soplador incluye un cable de 24" (61 cm) con enchufe de conexión a tierra.	

Notas

Instale este producto conforme a la guía de instalación.

Las dimensiones del producto son nominales y cumplen con las tolerancias de la norma Z124.1 de ANSI.

El soporte del piso debajo de la bañera debe poder sostener una carga mínima de 80 libras/pie cuadrado (390 kg/metro cuadrado).