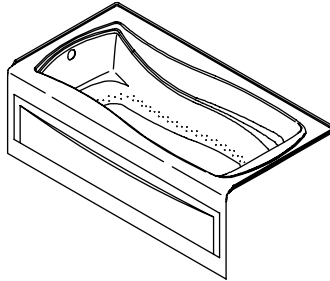


Roughing-In Guide

Bath With Airjets With Integral Apron

K-1257



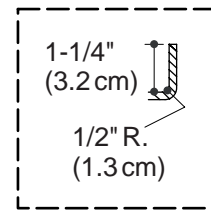
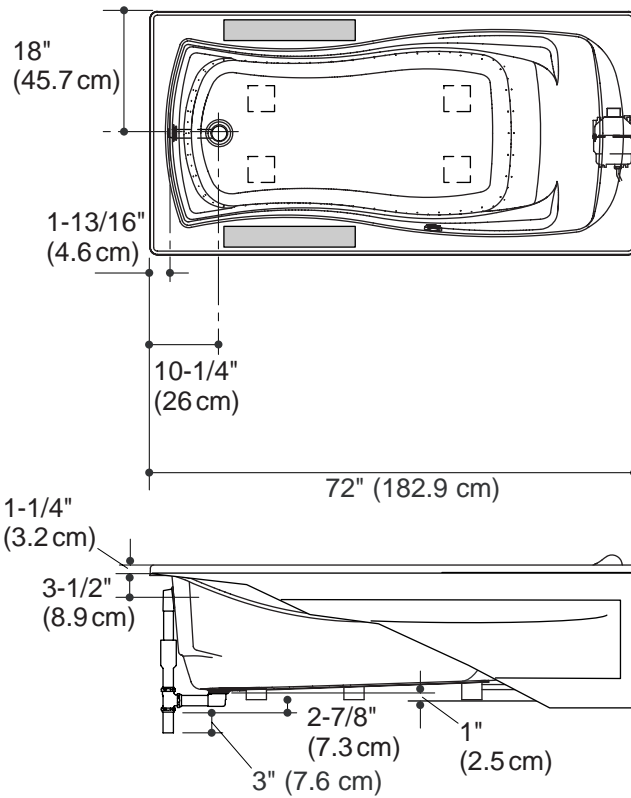
M product numbers are for Mexico (i.e. K-12345**M**)
Los números de productos seguidos de **M** corresponden a México (Ej.
K-12345**M**)
Français, page 3
Español, página 4

USA: 1-800-4-KOHLER
Canada: 1-800-964-5590
México: 001-877-680-1310
kohler.com

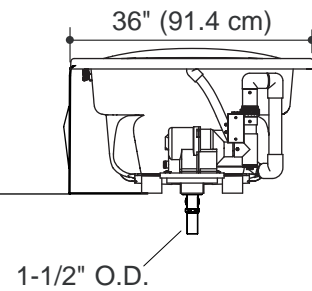
THE BOLD LOOK
OF **KOHLER**®

No change in measurements with drain shown. (K-7166-AF or K-7166M-AF)

Recommended faucet area.



Integral Flange Detail



Product Information

Mexico products have an M after the first sequence of numbers (such as K-12345 M).				
Left drain	K-1257-GLA	shown		
Right drain	K-1257-GRA	not shown		
Fixture:*	basin area	top area	weight	
Bathing well	50" (127 cm) x 24" (61 cm)	65" (165.1 cm) x 27" (68.6 cm)	109 lbs (49.4 kg)	
	water depth	capacity		
To overflow	14" (35.6 cm)	72 gal. (272.5 L)		
* Approximate measurements for comparison only.				
Blower motor:	Heater	Voltage	Frequency	Amperage
1 Hp	300 W	120 V	60 Hz	5 A

Required Electrical Service

Dedicated circuit required, protected with Class A Ground-Fault Circuit-Interrupter (GFCI):	
Blower motor:	120 V, 15 A, 60 Hz
Blower motor is supplied with a 24" (61 cm) grounding-type plug-in cord.	

Notes

Install this product according to the installation guide.

Fixture dimensions are nominal and conform to tolerances in ANSI Standard Z124.1.

Floor support under bath must provide for a minimum of 80 lbs/square foot (390 kg/square meter).

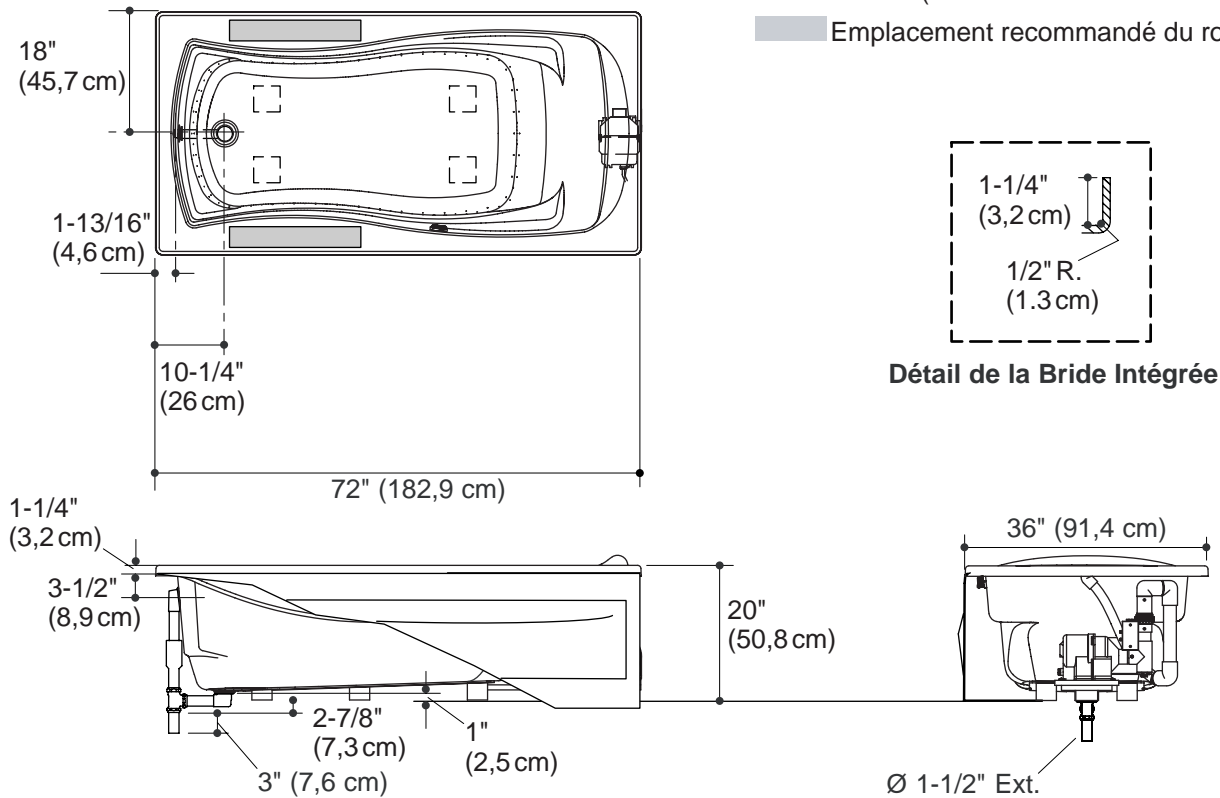
If installing a rim-mount faucet, make sure there is no interference with drain overflow and circulating system before drilling any holes. Consult local and national codes for minimum air gap requirements if installing a spout on the faucet deck.

Guide de Raccordement

Baignoire à Jets d'Air avec Bandeau Intégré

Pas de changement de mesures pour le drain montré. (K-7166-AF or K-7166M-AF)

■ Emplacement recommandé du robinet.



Information sur le Produit

Les produits mexicains ont un M après la première séquence de chiffres (tel que K-12345M).

Drain à gauche	K-1257-GLA	illustré
Drain à droite	K-1257-GRA	non illustré

Meuble:*	espace de la cuve	espace supérieur	poids
Cuve de la baignoire	50" (127 cm) x 24" (61 cm)	65" (165,1 cm) x 27" (68,6 cm)	109 lbs (49,4 kg)
	profondeur de l'eau	capacité	
Au trop plein	14" (35,6 cm)	72 gal. (272,5 L)	

* Mesures approximatives pour comparaison seulement.

Moteur-Souffleur:	Chauffage	Voltage	Fréquence	Ampérage
1 CV	300 W	120 V	60 Hz	5 A

Service Electrique Requis

Circuit dédié requis, protégé par un Disjoncteur Différentiel de Classe A (GFCI):	
Moteur-Souffleur:	120 V, 15 A, 60 Hz

Le moteur-souffleur comprend un câble électrique de masse de 24" (61 cm).

Remarques

Installer ce produit selon le Guide d'Installation.

Les dimensions du meubles sont nominales et conformes aux tolérances selon la norme ANSI Standard Z124.1.

Le support du sol sous la baignoire doit pouvoir soutenir une charge minimale de 80 lbs/pi carré (390 Kg/m²).

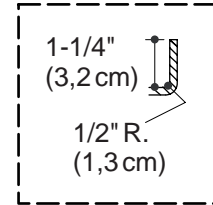
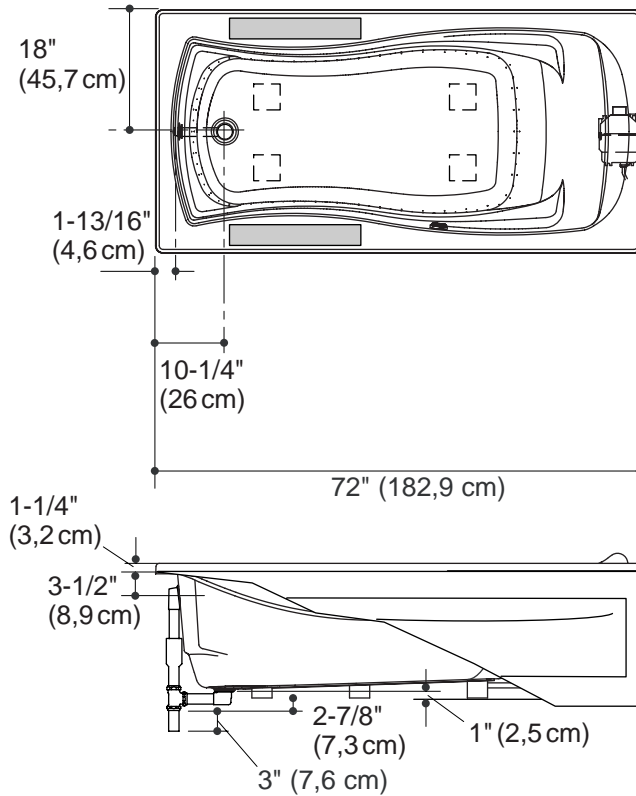
Si vous installez un robinet sur rebord, s'assurer qu'il n'y ait pas d'interférence avec le trop plein du drain et le système de circulation avant de percer les trous. Se reporter aux codes nationaux et locaux pour les normes d'écart minimal anti-retour, si vous installez le bec sur l'espace de pose du robinet.

Diagrama de instalación

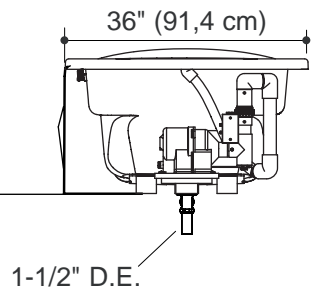
Bañera con inyectores de aire y faldón integral

No es necesario cambiar las medidas con el desagüe ilustrado. (K-7166-AF o K-7166M-AF)

Área recomendada para la grifería.



Detalle del reborde integral



Información sobre el producto

Los productos para México tienen una M tras la primera secuencia de números (por ejemplo, K-12345 M).		
Desagüe a la izquierda	K-1257-GLA	ilustrada
Desagüe a la derecha	K-1257-GRA	no ilustrada

Aparato sanitario*	área de la pileta	área superior	peso
Área de la bañera	50" (127 cm) x 24" (61 cm)	65" (165,1 cm) x 27" (68,6 cm)	109 lbs (49,4 kg)
	profundidad del agua	capacidad	
Al rebosadero	14" (35,6 cm)	72 gal. (272,5 L)	

* Dimensiones aproximadas sólo para comparar.

Motor soplador:	Calentador	Voltaje	Frecuencia	Amperaje
1 CV	300 W	120 V	60 Hz	5 A

Requisitos eléctricos

Requiere un circuito dedicado, protegido con un interruptor de circuito accionado por corriente de pérdida a tierra (GFCI) de Clase A:

Motor soplador:	120 V, 15 A, 60 Hz
El motor soplador incluye un cable de 24" (61 cm) con enchufe de conexión a tierra.	

Notas

Instale este producto conforme a la guía de instalación.

Las dimensiones de los aparatos sanitarios son nominales y cumplen con las tolerancias de la norma Z124.1 de ANSI.

El soporte del piso debajo de la bañera debe poder sostener una carga mínima de 80 libras/pie cuadrado (390 kg/metro cuadrado).

En caso de instalar la grifería en el reborde, asegúrese de que no interfiera con el rebosadero de desagüe y el sistema de circulación antes de perforar los orificios. Consulte los códigos locales y nacionales para obtener los requisitos mínimos de espacio libre en caso de instalar el surtidor sobre la cubierta para la grifería.