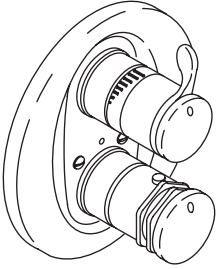


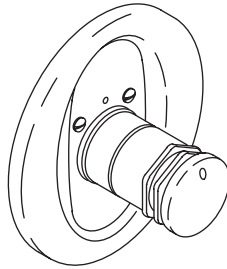
Installation Guide

Thermostatic Mixing Valve Trim

K-T9493



K-T9494



M product numbers are for Mexico (i.e. K-12345**M**)
Los números de productos seguidos de
M corresponden a México (Ej.
K-12345**M**)
Français, page " Français-1"
Español, página " Español-1"

1012606-2-B

THE BOLD LOOK
OF **KOHLER**®

IMPORTANT INSTRUCTIONS

READ AND SAVE FOR THE CONSUMER



WARNING: Risk of scalding or other severe injury.

- Before completing installation, the installer must set the maximum water temperature setting of this valve to minimize the risks associated with scalding hazards according to ASTM F 444.
- Do not install a shut-off device on either outlet of this valve. The installation of any such device may create a cross-flow condition at the valve and affect the water temperature.
- Factors that change the temperature of the water supplied to the valve, such as seasonal water temperature changes, and water heater replacement or servicing, will change the maximum water temperature supplied by the valve and may create a scalding hazard.
- The pressure-balanced valve **will not** compensate for changes in the water supply temperature; adjust the maximum water temperature setting of this pressure-balanced valve when such changes occur.
- Pressure-balanced valves may not provide protection against scalding if there is a failure of other temperature-limiting devices elsewhere in the plumbing system.

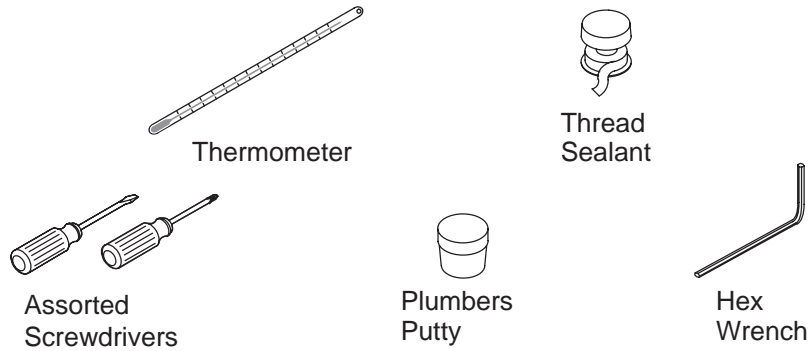
The installer is responsible for installing the valve and adjusting the maximum water temperature of this pressure-balanced valve according to instructions.

This valve meets or exceeds ANSI A112.18.1 and ASSE 1016.

If you do not understand any of the installation or temperature adjustment instructions in this document, in the United States please contact our Customer Service Department at **1-800-4-KOHLER**. Outside the U.S., please contact your distributor.

IMPORTANT NOTICE TO INSTALLERS! Please fill in the blanks in the information box in the Homeowners Guide and on the valve label. Retain the Homeowners Guide for future reference.

Tools and Materials



Thank You For Choosing Kohler Company

We appreciate your commitment to Kohler quality. Please take a few minutes to review this manual before you start installation. If you encounter any installation or performance problems, please don't hesitate to contact us. Our phone numbers and website are listed on the back cover. Thanks again for choosing Kohler Company.

Before You Begin



DANGER: Risk of scalding or other severe injury. Before completing installation, the installer must set the maximum water temperature setting of this valve to minimize the risks associated with scalding hazards according to ASTM F 444.

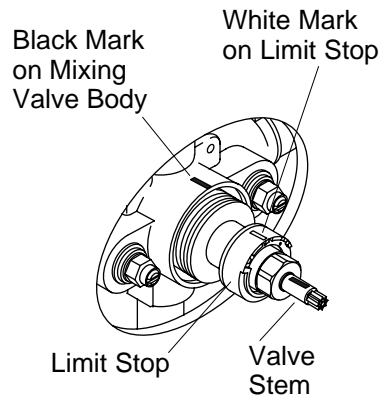


CAUTION: Risk of scalding. This device has been calibrated at the factory to ensure a safe maximum water temperature. Any variance in settings or water inlet conditions from those used during factory calibration may raise the discharge temperature above the safe limit, and may present a scalding hazard. Responsibility for installation and adjustment of this device in accordance with these instructions lies with the installer.

- Shut off the main water supply.
- Observe all local plumbing and building codes.
- The valve is calibrated to 104° F (40° C) at the first stop position, and the maximum temperature limit stop is positioned so the outlet water temperature does not exceed 120° F (49° C).

Before You Begin (cont.)

- Factory calibrated inlet conditions are: Hot and cold water pressure = 43-1/2 psi (3 kg/cm) Hot water supply temperature = 149° F (65° C) Cold water supply temperature = 59° F (15° C).
- If inlet conditions differ from those used during factory calibration, it may be necessary to re-calibrate the valve after installation. **The installer must check the mixed flow temperature after installation, and adjust the valve as needed according to the instructions.**
- Kohler Co. reserves the right to make revisions in the design of products without notice, as specified in the price book.



1. Water Temperature Adjustment

⚠ CAUTION: Risk of personal injury. The water temperature should never be set above 120° F (49° C).

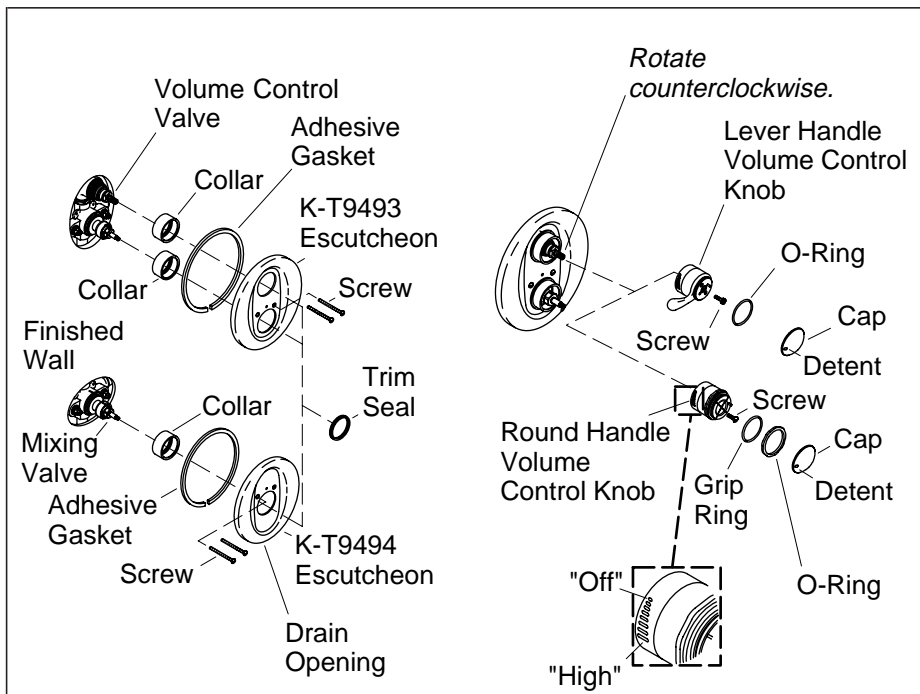
NOTE: This valve has been calibrated at the factory to provide 104° F (40° C) at the mixing valve's first stop position, and 120° F (49° C) at the maximum temperature limit stop. Check the "Before You Begin" section of this manual for detailed factory conditions and compare them to your inlet water conditions. If they differ dramatically, then you may need to re-calibrate the valve.

NOTE: Do not turn the mixing valve stem at this time. Turning it will change the factory calibration setting.

- Turn the water on and let the water run for several minutes. Position a thermometer in the water stream and check the maximum temperature.
- If the existing water supply conditions match the factory conditions, the water temperature should be close to 104° F (40° C). If the water temperature differs, then remove and discard the plaster guard if it is still attached.
- Slowly rotate the thermostatic mixing valve stem until the water temperature is a constant 104° F (40° C). The white mark on the limit stop should be in line with the black mark on the mixing valve body. If necessary, carefully pry the limit stop off the valve cartridge with a thin blade, and re-install it so the white mark faces upward as required. The limit stop must be correctly positioned to ensure trim fit.

Water Temperature Adjustment (cont.)

- Do not turn the thermostatic mixing valve stem after you adjust the temperature setting until you have installed the mixing handle trim.



2. Install the Trim

Installing Mixing Valve Trim (K-400 and K-401 Models)

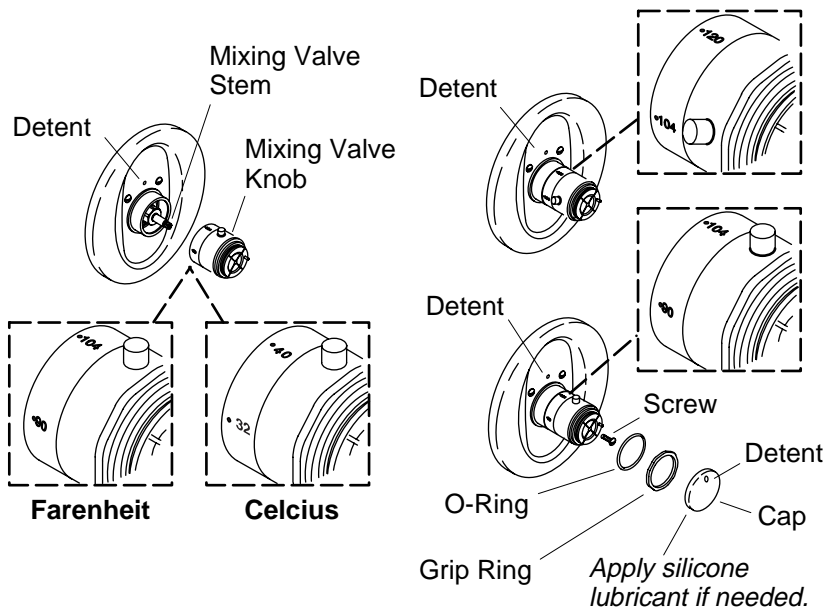
- Remove and discard the plaster guard if it is still in place.
- Thread the collar(s) to the valve and hand tighten.
- Verify that each trim seal is correctly installed in an escutcheon hole. The seal(s) should be installed so the flat side faces outward and the tapered side faces inward.
- Remove the backing from the adhesive gasket material. Starting at the escutcheon drain opening, carefully apply the gasket material around the back edge surface of the escutcheon.
- Once applied, carefully trim away any excess gasket material so the escutcheon drain opening is not blocked.
- Carefully slip the escutcheon over the collar(s) and against the finished wall. Position the escutcheon so the "Kohler" logo is at the top.
- Secure the escutcheon to the valve with two screws.

Install the Trim (cont.)

NOTE: Proceed to the "Complete Trim Installation" section for the K-400 mixing valve.

Installing Volume Control Trim (K-401 Model Only)

- Rotate the volume control valve stem fully counterclockwise.
- Press the volume control knob onto the volume control valve stem so the indicator graphic for off (smallest line) is to the top (toward the top escutcheon detent, as shown in the illustration).
- Secure the volume control knob to the valve stem with the screw.
- **For Round Handle:** Carefully install the thin O-ring into the first groove in the volume control knob. Fit the grip ring into the second groove in the volume control knob.
- **For Lever Handle:** Install the O-ring into the groove in the volume control knob.
- **For Both Handles:** Press the cap into the volume control knob so the cap detent is in line with the indicator graphic for high on the volume control knob (as shown in the illustration). If needed, apply a small amount of lubricant to the inside wall of the cap to aid in assembly; a capsule of lubricant is included in the hardware kit.



3. Complete Trim Installation – All Models

NOTE: Units sold internationally will have Celsius temperature numbers of 32, 40 and 49 on the mixing valve.

- Press the mixing valve knob onto the mixing valve stem so the knob button and "104" or "40" mark face upward (toward the escutcheon detent, as shown in the illustration).
- Verify that the knob does not rotate counterclockwise. **Do not press the knob button while trying to rotate the knob.**
- Turn on the water for a few minutes. Check the water temperature with a thermometer to confirm that it is at 104° F (40° C).
- If the water temperature matches the marked setting, then rotate the knob fully counterclockwise so the "120" or "49" mark faces upward.
- Let the water run briefly and check the water temperature with the thermometer to confirm that it is at 120° F (49° C).
- If the water temperature matches the marked setting, then rotate the knob clockwise so the "104" or "40" mark faces upward again.

Complete Trim Installation – All Models (cont.)

- Let the water run briefly and check the water temperature with the thermometer again to confirm that it returns to 104° F (40° C).
- Once confirmed, turn off the water.

NOTE: If any of the water temperatures do not match the knob mark settings, repeat the mixing valve calibration steps in the "Water Temperature Adjustment" section.

- Press the cap onto the valve so the cap detent is in line with knob button (as shown in the illustration). If needed, apply a small amount of lubricant to the inside wall of the cap to aid in assembly; a capsule of lubricant is included in the hardware kit.

Guide d'installation

Garniture de mitigeur thermostatique

INSTRUCTIONS IMPORTANTES

À LIRE ET À LAISSER AU CLIENT



AVERTISSEMENT : Risque de brûlures ou de blessures graves.

- Avant de commencer l'installation, l'installateur doit régler la température maximale de l'eau de cette valve pour réduire au minimum les risques de brûlures, ceci conformément à la norme ASTM F 444.
- Ne pas installer un dispositif d'arrêt sur les sorties de cette valve. L'installation d'un tel dispositif peut créer une condition d'écoulement croisé au régulateur et modifier la température de l'eau.
- Les facteurs qui changent la température de l'eau alimentée à cette valve, tels que les changements de température d'eau saisonniers, et le remplacement ou l'entretien du chauffeau, changeront la température maximale de l'eau fournie par le régulateur et pourront présenter un danger de brûlures.
- La valve à pression équilibrée **ne** compensera pas les changements de température d'alimentation d'eau; ajuster la température maximale de cette valve à pression équilibrée si de tels changements se produisent.
- Les valves à pression équilibrée peuvent ne pas assurer une protection contre les brûlures en cas de défaillance d'autres dispositifs de limitation de température installés ailleurs sur le réseau de plomberie.

L'installateur est responsable de l'installation de la valve et du réglage de la température maximale de l'eau de cette valve à pression équilibrée conformément aux instructions.

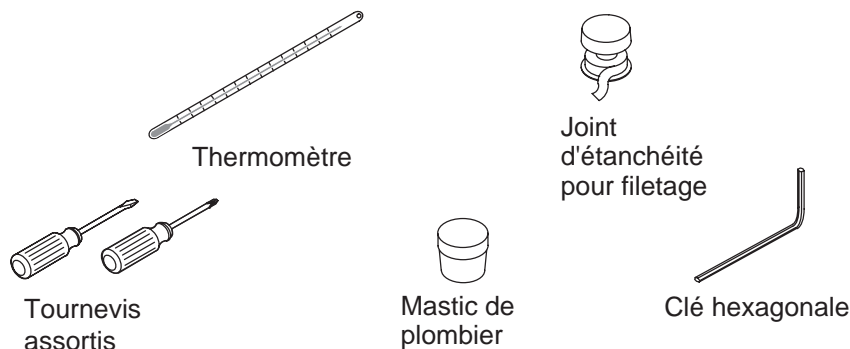
Cette valve satisfait ou excède les exigences des normes ANSI A112.18.1M et ASSE 1016.

S'il ne vous est pas possible de comprendre les instructions d'installation ou de réglage de la température données par ce document, veuillez contacter notre département du service clientèle aux États-Unis. **1-800-4-KOHLER**. Hors des États-Unis, veuillez contacter votre distributeur.

INSTRUCTIONS IMPORTANTES (cont.)

AVIS IMPORTANT AUX INSTALLATEURS! Veuillez remplir le coupon dans le guide du propriétaire ainsi que sur l'étiquette de la valve. Conserver le guide du propriétaire pour future référence.

Outils et matériels



Merci d'avoir choisi la compagnie Kohler

Nous apprécions votre engagement envers la qualité Kohler. Veuillez prendre s'il vous plaît quelques minutes pour lire ce manuel avant de commencer l'installation. Ne pas hésiter à nous contacter en cas de problème d'installation ou de fonctionnement. Nos numéros de téléphone et notre adresse du site internet sont au verso. Merci encore d'avoir choisi la compagnie Kohler.

Avant de commencer



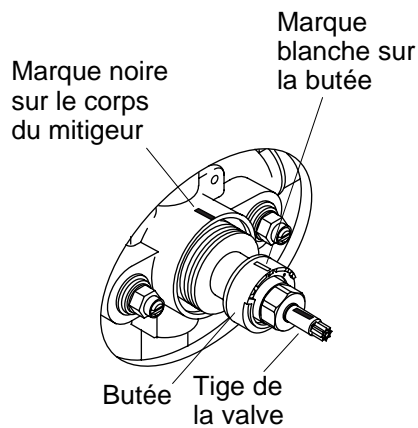
DANGER : Risque de brûlures ou de blessures graves. Avant de commencer l'installation, l'installateur doit régler la température maximale de l'eau de cette valve pour réduire au minimum les risques de brûlures, ceci conformément à la norme ASTM F 444.



ATTENTION : Risque de brûlures. Ce dispositif a été calibré en usine pour assurer une température maximale sécurisée. Toute modification des réglages ou conditions d'arrivée d'eau peut augmenter la température de décharge au-delà de la limite sécurisée et causer des brûlures. La responsabilité de l'installation et du réglage de ce dispositif conformément à ces instructions incombent à l'installateur.

Avant de commencer (cont.)

- Couper l'alimentation d'eau principale.
- Respecter tous les codes de plomberie et de bâtiment locaux.
- Le robinet est calbré à 104° F (40°C) à la première position d'arrêt et la butée de température maximale est positionnée de manière à ce que la température ne puisse excéder 120° F (49°C).
- Les conditions d'entrées calibrées en usine sont: Pression d'eau chaude et froide = 43-1/2 psi (3 kg/cm) Température d'alimentation d'eau chaude = 149° F (65° C) Température d'alimentation d'eau froide = 59° F (15° C).
- Si les conditions d'arrivée d'eau de celles d'usine, il peut être nécessaire de calibrer la valve après l'installation. **L'installateur doit vérifier le débit mélangé de température d'eau après installation, puis régler la valve selon les instructions.**
- Kohler Co. se réserve le droit d'apporter toutes modifications sur le design des produits et ceci sans préavis, tel que spécifié dans le catalogue des prix.



1. Réglage de la température d'eau



ATTENTION : Risque de blessure corporelle. La température de l'eau ne devrait jamais être supérieure à 120°F (49°C).

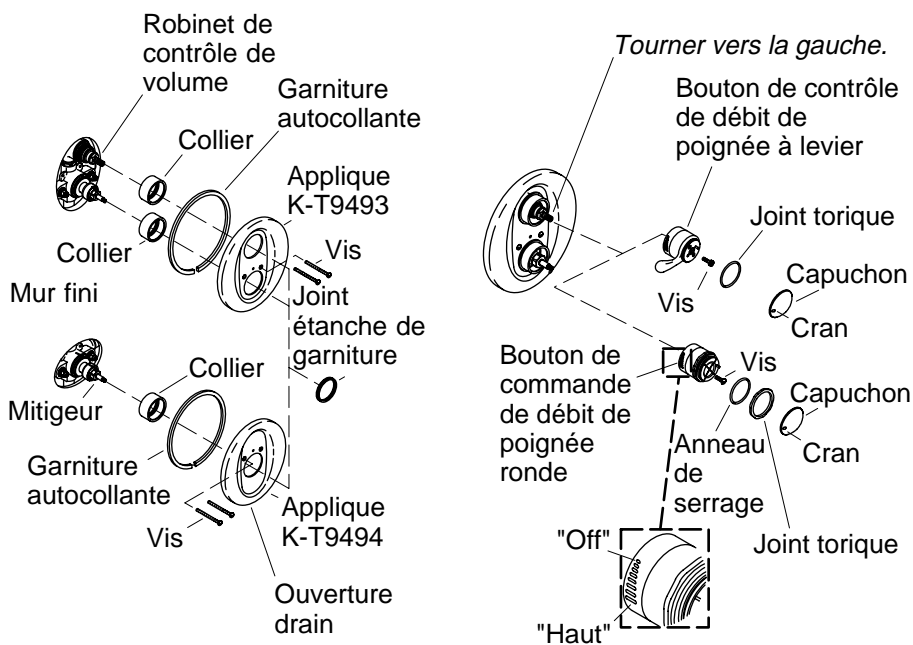
REMARQUE : Cette valve a été calibrée en usine pour fournir 104° F (40° C) à la première position d'arrêt du mitigeur, et 120° F (49° C) à l'arrêt de température maximale. Vérifier la section "Avant de commencer" du manuel pour les spécifications détaillées d'usine et les comparer aux conditions d'eau existantes. Si elles diffèrent de manière importante, il faudra peut-être alors calibrer la valve à nouveau.

REMARQUE : Ne pas tourner la tige du mitigeur thermostatique à ce stade. Le pivoter altérerait les réglages de calibration d'usine.

- Laisser couler l'eau à nouveau pendant plusieurs minutes. Placer un thermomètre dans le courant d'eau et vérifier la température maximale.
- Si les conditions d'alimentation d'eau correspondent aux conditions de réglage en usine, la température d'eau devrait être d'environ 104° F (40° C). Si la température d'eau diffère, retirer et jeter le renfort en plâtre s'il est encore attaché.

Réglage de la température d'eau (cont.)

- Tourner lentement la tige du robinet thermostatique jusqu'à ce que la température soit stable à 104° F (40° C). La marque blanche sur la butée doit être en ligne avec la marque noire sur le corps du mélangeur. Si nécessaire, replier avec précaution la butée de la cartouche du robinet avec une lame mince et la ré-installer de manière à ce que la marque blanche soit orientée vers le haut, tel que nécessaire. La butée doit être correctement positionnée pour assurer un bon ajustement de la garniture.
- Ne pas tourner la tige du mitigeur thermostatique après avoir effectué le réglage de la température, jusqu'à ce que la garniture de la poignée de mélange soit installée.



2. Installation complète de la garniture - Tous modèles

Installer une garniture de mitigeur (modèles K-400 et K-401)

- Retirer et jeter le renfort de plâtre s'il est toujours en place.
- Visser le(s) collier(s) sur la valve et serrer à la main.
- Vérifier si chaque joint d'échantéité de garniture est bien installé dans un orifice d'applique. Le(s) joint(s) d'étanchéité doitdoivent être installé(s) de manière à ce que le côté plat soit orienté vers l'extérieur et que le côté conique le soit vers l'intérieur.
- Retirer la pellicule du matériau de joint d'étanchéité adhésif. En commençant par l'ouverture de la plaque du drain, apposer soigneusement le matériau d'étanchéité autour du rebord arrière de l'applique.
- Une fois appliqué, tailler tout excès de matériau d'étanchéité de manière à ce que l'ouverture de l'applique du drain ne soit pas bloquée.
- Insérer soigneusement l'applique sur le(s) collier(s) et contre le mur fini. Positionner l'applique de façon à ce que le logotype "Kohler" soit au-dessus.

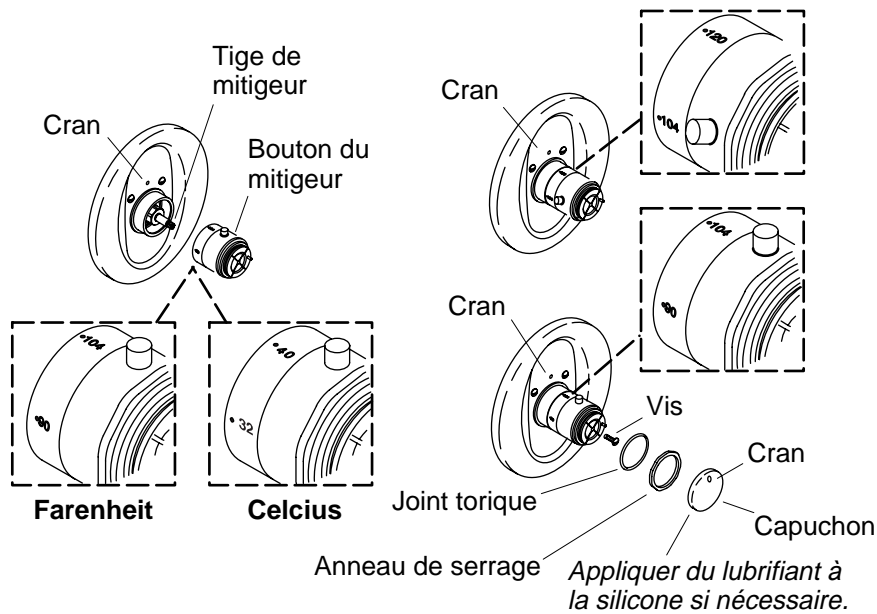
Installation complète de la garniture - Tous modèles (cont.)

- Sécuriser l'applique à la valve au moyen de deux vis.

REMARQUE : Procéder à la section "installation complète de garniture" pour la valve de mitigeur K-400.

Installer la garniture de contrôle de volume (modèle K-401 uniquement)

- Tourner la tige de commande de débit de la valve complètement à gauche.
- Presser le bouton de contrôle de volume sur la tige de la valve, de façon à ce que l'indicateur "OFF" (la ligne plus petite) soit au-dessus (vers le cliquet supérieur de l'applique, tel qu'illustré).
- Sécuriser le bouton de contrôle de débit sur la tige de la valve avec la vis.
- **Pour poignée ronde:** Installer avec soin le joint torique fin dans la première rainure du bouton de contrôle de volume. Ajuster l'anneau de serrage dans la deuxième rainure du bouton de contrôle de volume.
- **Pour poignée de levier:** Installer le joint torique dans la rainure du bouton de commande de volume.
- **Pour les deux poignées:** Presser le capuchon sur le bouton de contrôle de volume de manière à ce que la rainure du capuchon soit en ligne avec l'indicateur graphique "HIGH" sur le bouton de contrôle de volume. Appliquer une petite quantité de lubrifiant le long la paroi intérieure du capuchon, afin de faciliter l'assemblage (une capsule de lubrifiant est incluse avec le kit de quincaillerie).



3. Installer la garniture

REMARQUE : Les unités vendues sur le marché international seront munies de numérotations 32, 40, 49 en Celsius sur le mitigeur.

- Presser le bouton du mitigeur sur la tige du robinet mélangeur de manière à ce que le bouton et la marque "104" ou "40" soient orientés vers le haut (vers la position cliquet de l'applique, tel qu'illustré).
- Vérifier que le bouton ne tourne pas vers la gauche. **Ne pas presser le bouton pendant que la poignée est pivotée.**
- Rouvrir l'eau pour quelques minutes. Vérifier la température d'eau avec un thermomètre pour confirmer qu'elle est à 104° F (40° C).
- Si la température de l'eau coïncide avec celle du réglage, alors pivoter le bouton complètement à gauche de manière à ce que les marques "120" ou "49" soient vers le haut.
- Laisser l'eau couler brièvement et vérifier la température avec un thermomètre pour confirmer qu'elle est à 120° F (49° C).

Installer la garniture (cont.)

- Si la température de l'eau coïncide avec celle du réglage, alors pivoter le bouton complètement à gauche de manière à ce que les marques "104" ou "40" soient vers le haut.
- Laisser l'eau couler brièvement et vérifier la température avec un thermomètre encore pour confirmer qu'elle retourne à 104° F (40° C).
- une fois confirmé, couper l'eau.

REMARQUE : Si une des températures ne correspond pas aux marques du bouton, répéter les étapes de calibration du mitigeur selon la section "Réglage de la température de l'eau".

- Presser le capuchon sur la valve de manière à ce que la position cliquet du capuchon soit alignée avec le bouton (tel qu'illustré). Appliquer une petite quantité de lubrifiant le long la paroi intérieure du capuchon, afin de faciliter l'assemblage (une capsule de lubrifiant est incluse avec le kit de quincaillerie).

Guía de instalación

Guarnición de la válvula mezcladora termostática

INSTRUCCIONES IMPORTANTES

LÉALAS Y GUÁRDELAS PARA EL CLIENTE



ADVERTENCIA: Riesgo de quemaduras u otras lesiones graves.

- Antes de terminar la instalación, el instalador debe ajustar la temperatura máxima del agua de la válvula para reducir el riesgo de quemadura, según la norma ASTM F 444.
- No instale llaves de paso en ninguna de las salidas de esta válvula. La instalación de tales dispositivos puede producir contracorriente en la válvula y afectar la temperatura del agua.
- Los factores que cambian la temperatura del agua suministrada a la válvula, tales como la temperatura estacional y el mantenimiento o reemplazo del calentador de agua, pueden causar quemaduras.
- La válvula reguladora de presión **no** compensará los cambios de temperatura del agua; ajuste la temperatura máxima del agua de esta válvula reguladora de presión cuando se produzcan tales cambios.
- Es posible que las válvulas reguladoras de presión no protejan contra las quemaduras si otros aparatos de limitación de la temperatura en el sistema de plomería no funcionan correctamente.

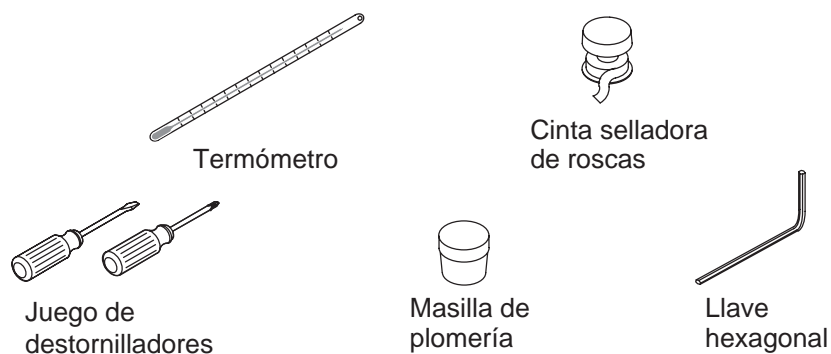
El instalador tiene la responsabilidad de instalar la válvula y ajustar la temperatura máxima del agua según las instrucciones.

Esta válvula cumple o excede la norma ANSI A112.18.1 y ASSE 1016.

Si usted no entiende las instrucciones de instalación o de ajuste de temperatura contenidas en este documento, llame a nuestro Departamento de Atención al Cliente, al **1-800-4-KOHLER**. Fuera de los Estados Unidos, comuníquese con su distribuidor.

¡AVISO IMPORTANTE A LOS INSTALADORES! Rellene los espacios en blanco en la Guía del usuario y en la etiqueta de la válvula. Guarde la Guía del usuario para referencia futura.

Herramientas y materiales



Gracias por elegir los productos de Kohler

Apreciamos su elección por la calidad de Kohler. Dedique unos minutos para leer este manual antes de comenzar la instalación. En caso de problemas de instalación o de funcionamiento, no dude en contactarnos. Nuestros números de teléfono y nuestra página web se encuentran en la última página. Gracias nuevamente por escoger a Kohler.

Antes de comenzar



PELIGRO: Riesgo de quemaduras u otras lesiones graves.

Antes de terminar la instalación, el instalador debe ajustar la temperatura máxima del agua de la válvula para reducir el riesgo de quemadura, según la norma ASTM F 444.

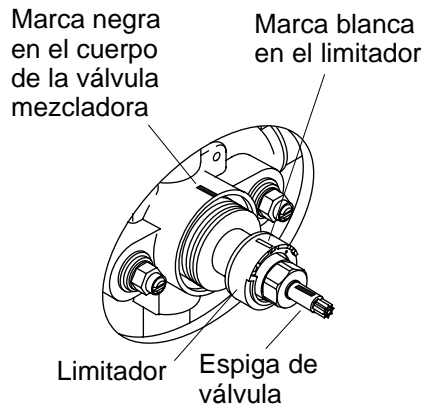


PRECAUCIÓN: Riesgo de quemaduras. Este aparato ha sido calibrado en la fábrica para asegurar una temperatura de agua máxima segura. Cualquier variación en el ajuste o en las condiciones de entrada del agua con respecto al calibrado de fábrica puede aumentar la temperatura de descarga por encima del límite considerado seguro y producir quemaduras. La responsabilidad de la instalación y el ajuste de este aparato, conforme a estas instrucciones, cae sobre el instalador.

- Cierre el suministro principal de agua.
- Cumpla con todos los códigos locales de plomería y de construcción.

Antes de comenzar (cont.)

- La válvula está calibrada a 104° F (40° C) en la primera posición. La temperatura máxima está ajustada de manera que el agua en la salida no exceda de 120° F (49° C).
- Las condiciones de calibración de fábrica son: Presión del agua caliente y fría = 43-1/2 psi (3 kg/cm) Temperatura del suministro de agua caliente = 149° F (65° C) Temperatura del suministro de agua fría = 59° F (15° C).
- Si las condiciones de entrada difieren de las condiciones usadas durante el calibración de fábrica, quizás sea necesario recalibrar la válvula después de instalarla. **El instalador debe verificar la temperatura del flujo mixto después de la instalación y ajustar la válvula según sea necesario conforme a las instrucciones.**
- La empresa Kohler se reserva el derecho de modificar el diseño de los productos sin aviso, tal como se especifica en la lista de precios.



1. Ajuste de la temperatura del agua



PRECAUCIÓN: Riesgo de lesiones personales. La temperatura del agua nunca debe ajustarse a más de 120° F (49° C).

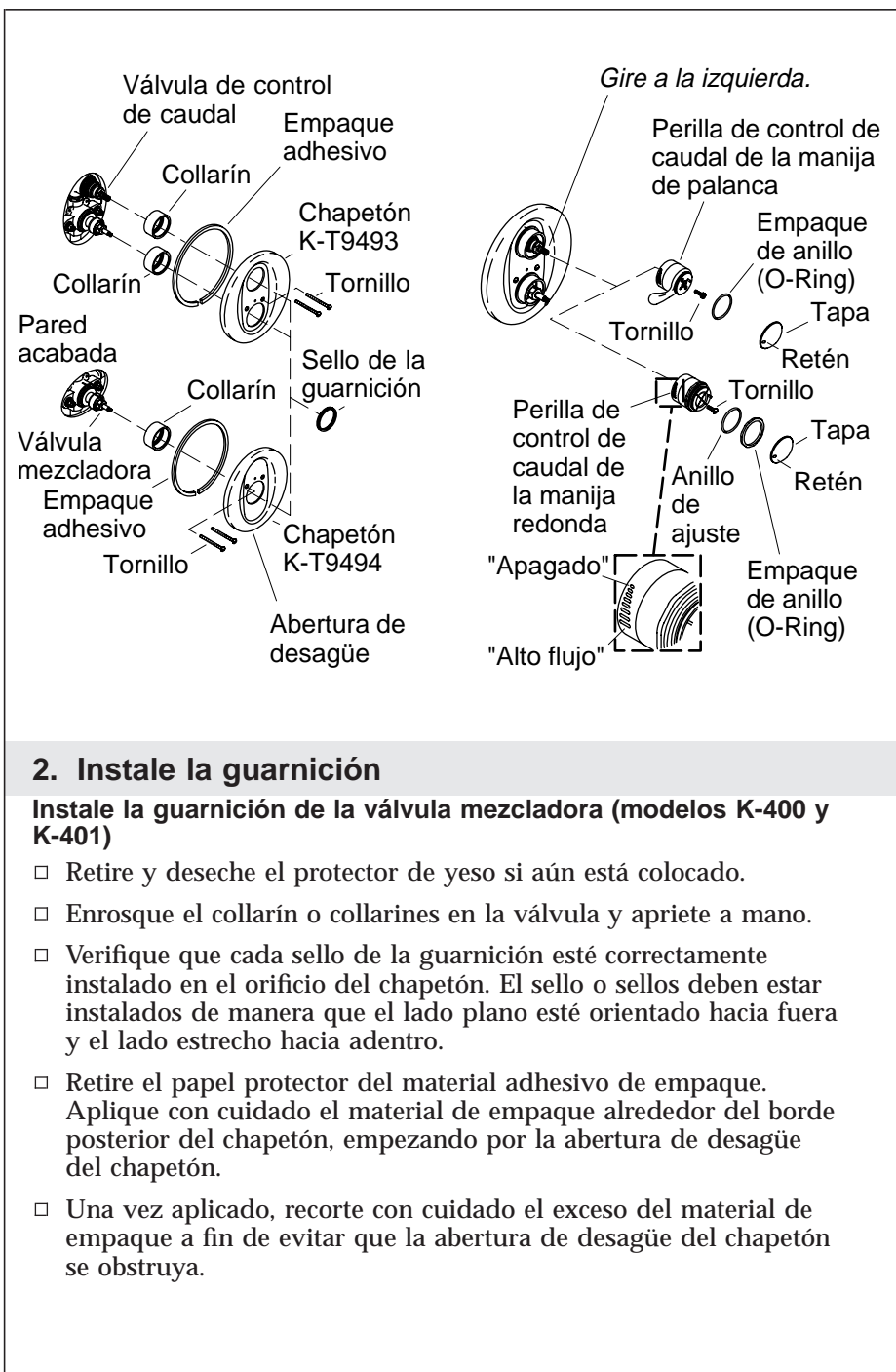
NOTA: Esta válvula se ha calibrado en la fábrica para proporcionar 104° F (40° C) en la primera posición de la válvula mezcladora y 120° F (49° C) en el limitador de temperatura máxima. Compruebe la sección "Antes de comenzar" de este manual para obtener las condiciones detalladas de fábrica y compararlas con las condiciones de entrada de agua que tenga. Si son muy distintas, quizás tenga que volver a calibrar la válvula.

NOTA: No gire la espiga de la válvula mezcladora en este momento. Pues podría cambiar el ajuste de calibración de la fábrica.

- Abra y deje correr el agua durante varios minutos. Coloque un termómetro en el flujo de agua y verifique la temperatura máxima.
- Si las condiciones de suministro existentes corresponden a las condiciones de fábrica, la temperatura del agua debe estar alrededor de 104° F (40° C). Si la temperatura del agua varía, retire y deseche el protector de yeso si aún está montado.

Ajuste de la temperatura del agua (cont.)

- Gire lentamente la espiga de la válvula mezcladora termostática hasta que el agua tenga una temperatura constante de 104° F (40° C). La marca blanca en el interruptor limitador debe estar alineada con la marca negra en el cuerpo de la válvula mezcladora. Si es necesario, saque con cuidado el limitador del cartucho de la válvula con un objeto de punta delgada, y vuelva a instalarlo de modo que la marca blanca esté orientada hacia arriba, tal como se requiere. El limitador debe estar correctamente colocado para asegurar que la guarnición encaje bien.
- No gire la espiga de la válvula mezcladora termostática después de ajustar la temperatura, hasta haber instalado la guarnición de la válvula mezcladora.



2. Instale la guarnición

Instale la guarnición de la válvula mezcladora (modelos K-400 y K-401)

- Retire y deseche el protector de yeso si aún está colocado.
- Enrosque el collarín o collarines en la válvula y apriete a mano.
- Verifique que cada sello de la guarnición esté correctamente instalado en el orificio del chapetón. El sello o sellos deben estar instalados de manera que el lado plano esté orientado hacia fuera y el lado estrecho hacia adentro.
- Retire el papel protector del material adhesivo de empaque. Aplique con cuidado el material de empaque alrededor del borde posterior del chapetón, empezando por la abertura de desagüe del chapetón.
- Una vez aplicado, recorte con cuidado el exceso del material de empaque a fin de evitar que la abertura de desagüe del chapetón se obstruya.

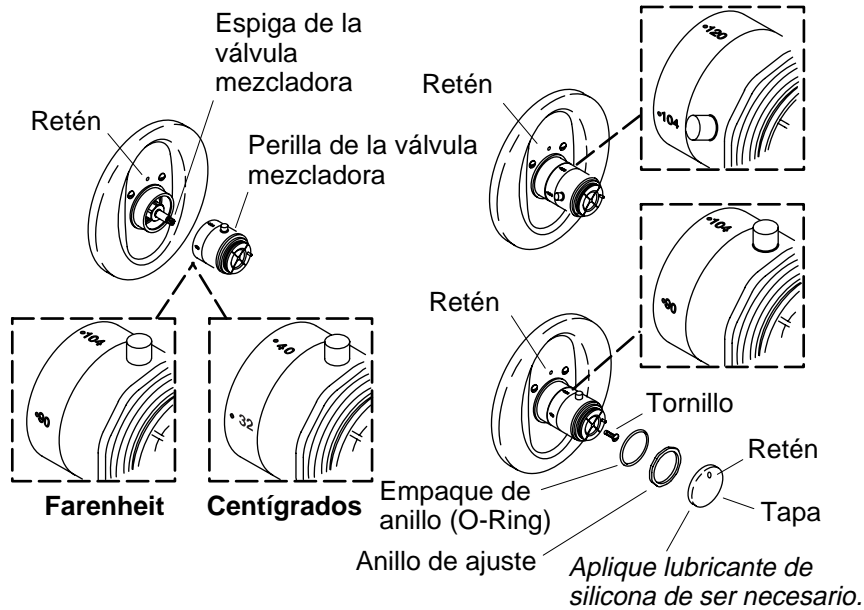
Instale la guarnición (cont.)

- Deslice con cuidado el chapetón sobre el collarín y contra la pared acabada. Coloque el chapetón de manera que el logotipo "Kohler" esté en la parte superior.
- Fije el chapetón a la válvula con dos tornillos.

NOTA: Continúe en la sección "Termine la instalación de la guarnición" para la válvula mezcladora K-400.

Instale la guarnición de control de caudal (sólo el modelo K-401)

- Gire la espiga de la válvula de control de caudal completamente a la izquierda.
- Presione la perilla de control de caudal sobre la espiga de la válvula de control de caudal, de manera que el indicador gráfico de apagado (línea más pequeña), esté hacia arriba (hacia el retén superior del chapetón, tal y como se ilustra).
- Fije la perilla de control de caudal a la espiga de la válvula con el tornillo.
- **Manija redonda:** Instale el empaque de anillo (O-ring) delgado con cuidado en la primera ranura de la perilla de control de caudal. Coloque el anillo de ajuste en la segunda ranura de la perilla de control de caudal.
- **Manija de palanca:** Instale el empaque de anillo (O-ring) en la ranura de la perilla de control de caudal.
- **Ambas manijas:** Presione la tapa sobre la perilla de control de caudal, de manera que el retén de la tapa esté alineado con el gráfico indicador de alto flujo en la perilla de control (como se ilustra). De ser necesario, aplique una pequeña cantidad de lubricante en la pared interior de la tapa para facilitar el montaje; se ha incluido una cápsula de lubricante en el juego de fijaciones.



3. Termine de instalar la guarnición - todos los modelos

NOTA: Los productos vendidos a nivel internacional tendrán los números de temperatura de la escala Celsius 32, 40 y 49 en la válvula mezcladora.

- Presione la perilla de la válvula mezcladora sobre la espiga de la válvula mezcladora, de manera que el botón de la perilla y la marca "104" ó "40" estén orientados hacia arriba (hacia el retén del chapetón, tal y como se ilustra).
- Verifique que la perilla no gire hacia la izquierda. **No pulse el botón de la perilla cuando trate de girarla.**
- Cierre el agua durante varios minutos. Compruebe la temperatura del agua con un termómetro para confirmar que esté a 104° F (40° C).
- Si la temperatura del agua es igual al ajuste marcado, gire la perilla completamente a la izquierda de manera que la marca "120" o "49" esté hacia arriba.
- Deje correr el agua brevemente y compruebe la temperatura del agua con el termómetro para confirmar que esté a 120° F (49° C).

Termine de instalar la guarnición - todos los modelos (cont.)

- Si la temperatura del agua es igual al ajuste marcado, gire la perilla a la derecha de manera que la marca "104" o "40" esté de nuevo hacia arriba.
- Deje correr el agua brevemente y compruebe la temperatura del agua de nuevo con el termómetro para confirmar que esté a 104° F (40° C).
- Una vez confirmada, cierre el agua.

NOTA: Si una de las temperaturas no coinciden con los ajustes marcados en la perilla, repita los pasos de calibración de la válvula mezcladora en la sección "Ajuste de la temperatura del agua".

- Presione la tapa sobre la válvula, de manera que el retén esté alineado con el botón de la perilla (tal y como se ilustra). De ser necesario, aplique una pequeña cantidad de lubricante en la pared interior de la tapa para facilitar el montaje; se ha incluido una cápsula de lubricante en el juego de fijaciones.

1012606-2-**B**

1012606-2-**B**

1012606-2-**B**

USA: 1-800-4-KOHLER
Canada: 1-800-964-5590
México: 001-877-680-1310

kohler.com

THE BOLD LOOK
OF **KOHLER**®

©2004 Kohler Co.

1012606-2-B