

Installation Guide

Centerset Lavatory Faucet

K-15182, K-15186, K-15198,
K-15199, K-15582, K-15583,
K-15592, K-15593, K-15597,
K-15598, K-15681, K-15686,
K-P15182, K-P15186, K-P15199,
K-P15681, K-P15686

M product numbers are for Mexico (i.e. K-12345**M**)
Los números de productos seguidos de
M corresponden a México (Ej.
K-12345**M**)
Français, page "Français-1"
Español, página "Español-1"

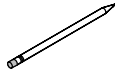
THE BOLD LOOK
OF **KOHLER**®

1010442-2-D

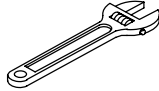
Tools and Materials



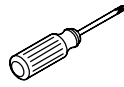
Plumbers
Putty



Pencil



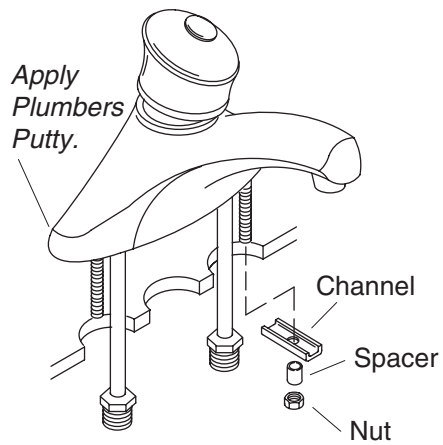
Adjustable
Wrench



Phillips
Screwdriver

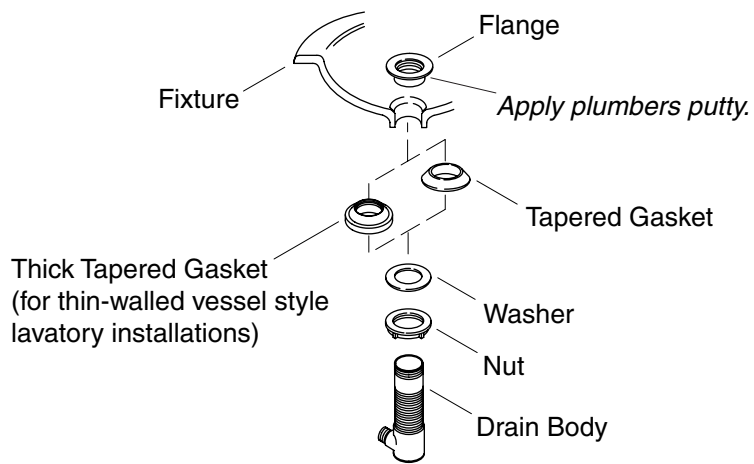
Before You Begin

- Observe all local plumbing and building codes.
- Shut off the main water supply.
- Carefully inspect the waste and supply tubing for any sign of damage.
- For new installations, install the faucet and drain to the lavatory before installing the lavatory.
- Kohler Co. reserves the right to make revisions in the design of faucets without notice, as specified in the Price Book.



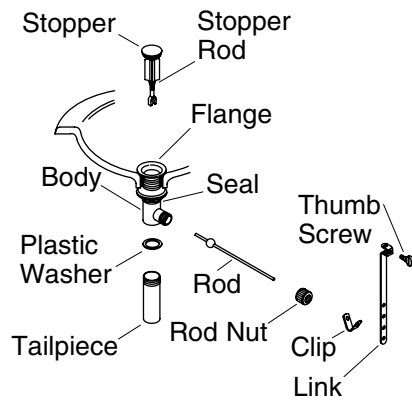
1. Faucet Installation

- Clean the lavatory surface to remove any grease, oil, or debris.
- Apply a ring of plumbers putty or other sealant around the underside edge of the faucet body according to the putty manufacturer's instructions.
- Insert the faucet into the lavatory holes. Check alignment.
- Slide a channel and spacer onto each shank.
- Thread a nut onto each shank and loosely tighten.
- Position the faucet as desired.
- Secure the faucet by securely wrench tightening the nuts.
- Wipe away any excess sealant.



2. Pop-Up Drain Installation

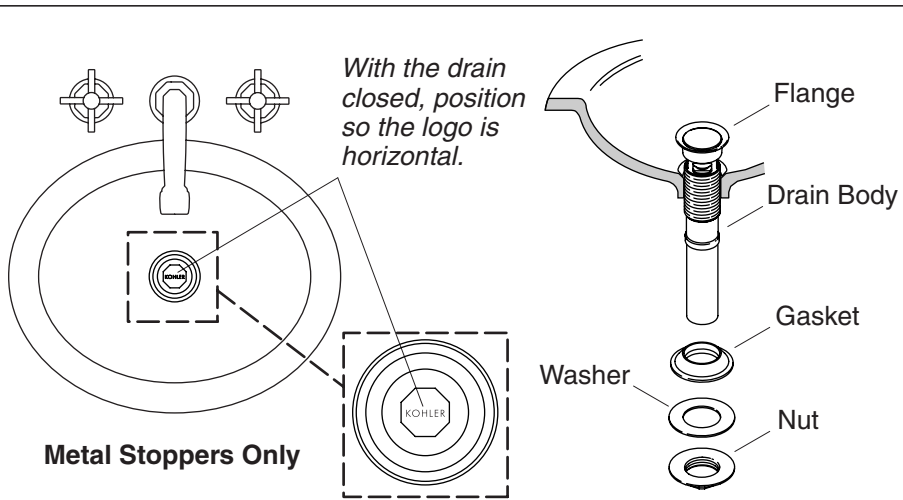
- Remove the protective cover from the flange.
- Apply a ring of plumbers putty or other sealant to the underside of the flange according to the putty manufacturer's instructions.
- Assemble the nut, flat washer, and tapered gasket (tapered side up) fully onto the body.
- From the underside of the fixture, insert the drain body up into the drain hole.
- From the top of the fixture, securely hand tighten the flange onto the drain body.
- Make sure the drain body seal hole is facing the back of the fixture, and securely tighten the nut.
- Remove any excess putty or sealant.



3. Complete Pop-Up Drain Installation

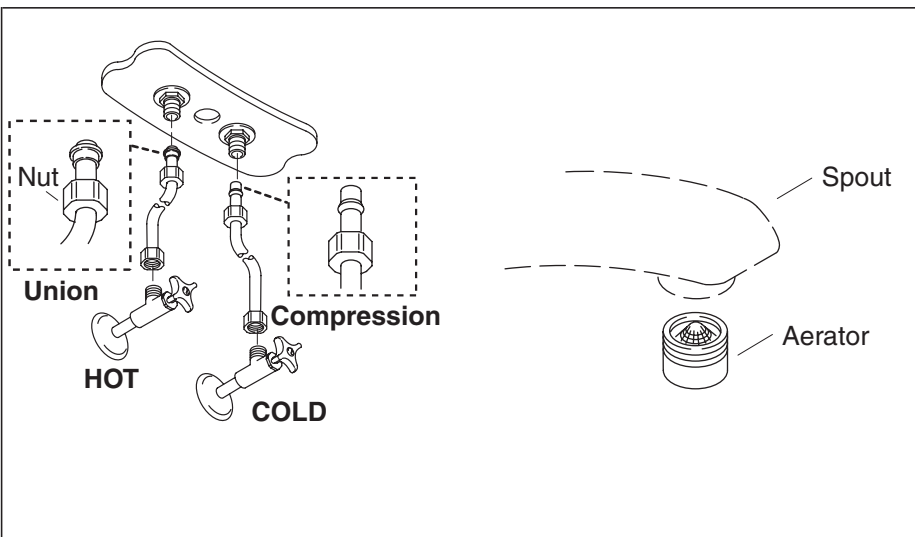
IMPORTANT! If the tailpiece has been removed, double check that the plastic washer is installed inside the flange body or the drain will leak.

- Connect the P-trap to the tailpiece.
- Press the seal into the lift rod hole on the body.
- Insert the stopper into the flange.
- For regular installations, insert the short end of the rod into the lift rod hole and **under** the stopper rod. For vandal-resistant installations, fit the rod **through** the hole in the stopper rod. Hand tighten the rod nut.
- Remove and adjust the stopper as needed so it lifts about 3/8" (1 cm) when opened. To adjust, rotate the threaded stopper rod in or out as needed. Retighten the stopper nut.
- Slide one end of the clip onto the rod. Slide the link onto the lift rod with the thumbscrew facing the back of the fixture.
- Squeeze the other end of the clip, aligning the hole with the rod. Move the link to the proper position by squeezing the clip and sliding it along the rod.
- Insert the lift rod into the hole in the body and then into the hole in the link.
- Tighten the thumbscrew onto the link so the lift rod knob extends 1/2" (1.3 cm) above the lift rod hole.
- Check for leaks.



4. Grid Drain Installation

- If present, remove the protective plastic cap from the drain and discard.
- Remove the nut, washer, and gasket from the drain body.
- Apply a bead of plumbers putty or other sealant around the underside of the flange according to the sealant manufacturer's instructions.
- **For drains with metal stoppers:** Close the drain and rotate the drain body until the logo is positioned horizontally (as illustrated).
- Insert the drain into the drain hole and press into place.
- Slide the gasket (tapered side up) onto the drain body.
- Slide the washer over the threads on the drain body.
- Thread the nut up the drain body until snug against the underside of the lavatory. Use care not to rotate the drain while tightening the nut.
- Using a wrench, tighten the nut.
- Remove any excess putty or sealant.
- Connect the P-trap to the drain body.

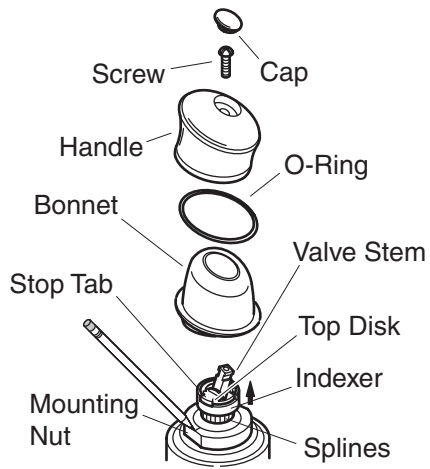


5. Supply Connections

- If the lavatory is not installed, install it at this time according to the lavatory manufacturer's instructions.
- Allow enough space for penetration of supply tubes into the supply stops. Cut the supply tubes if necessary.
- Connect the supply hoses to the supply stops. (Left is hot - right is cold).
- Tighten all connections.

6. Installation Checkout

- Connect the P-trap.
- Make sure all connections are tight.
- Remove the aerator by turning it counterclockwise.
- Open the drain.
- Turn on the main water supply and check for leaks. Make any adjustments as needed.
- Open both hot and cold valves and run water through the spout for about a minute to remove debris. Check for leaks.
- Close the hot and cold valves.
- Rinse any debris from the aerator and reinstall.



7. Adjust the Maximum Water Temperature

NOTE: Prior to adjustment, make sure the handle is in the maximum hot position.

- Remove the handle and bonnet.
- Turn on the water to the maximum hot water temperature by pushing the valve stem up, and turning it fully clockwise.
- Use a pencil or marker to mark the current position of the temperature stop tab (top edge) on the mounting nut. Lift both the indexer and the top disc just enough to clear the splines and to allow rotation.

NOTE: Each indexer notch is an average 9.5°F (5.3°C) change in temperature.

- Turn the indexer, top disc, and valve stem counterclockwise until you achieve the desired temperature.
- Reinstall the indexer and top disc to the valve. Make sure the top disc is snapped fully into the indexer.
- Turn off the water, and reinstall the bonnet and handle.

Guide d'installation

Robinet de lavabo à petit entraxe

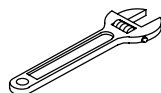
Outils et matériels



Mastic de
plombier



Crayon
à papier



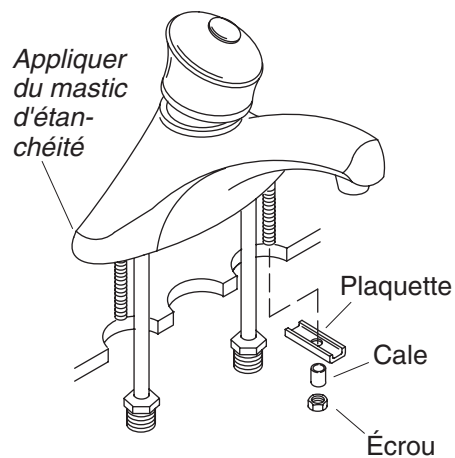
Clé à
molette



Tournevis
cruciforme

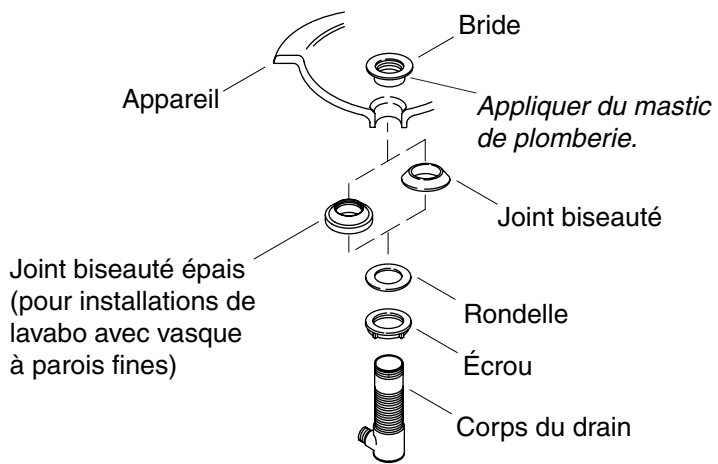
Avant de commencer

- Respecter tous les codes de plomberie et de bâtiment locaux.
- Couper l'alimentation d'eau principale.
- Vérifier avec soin si les tubes d'évacuation ou d'alimentation d'eau sont endommagés.
- Pour de nouvelles installations, installer le robinet et le drain au lavabo avant d'installer celui-ci.
- Kohler Co. se réserve le droit d'apporter toutes modifications au design des robinets et ceci sans préavis, comme spécifié dans le catalogue des prix.



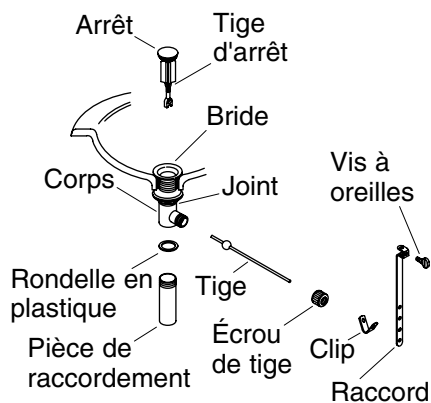
1. Installation du robinet

- Nettoyer la surface du lavabo pour éliminer toute graisse, huile ou débris.
- Appliquer du mastic d'étanchéité sur le dessous du rebord du corps de robinet selon les instructions du fabricant.
- Insérer le robinet dans les orifices du lavabo. Vérifier l'alignement.
- Glisser une plaque et un espaceur sur chaque manche.
- Visser un écrou sur chaque manche et serrer légèrement.
- Positionner le robinet selon le désir.
- Sécuriser le robinet en serrant bien les écrous à clé.
- Essuyer tout excès de mastic.



2. Installation de drain escamotable

- Retirer la pellicule protectrice de la bride.
- Appliquer un anneau de mastic d'étanchéité ou un produit semblable sur le dessous de la bride selon les instructions du fabricant du mastic.
- Assembler l'écrou, la rondelle plate et la bague d'étanchéité biseautée (biseau vers le haut) complètement sur le corps.
- D'en dessous de l'appareil, insérer le corps du drain dans l'orifice du drain.
- Du dessus de l'appareil, bien serrer à la main la bride sur le corps du drain.
- S'assurer que l'orifice d'étanchéité du corps du drain soit de face à l'appareil et serrer délicatement l'écrou.
- Retirer tout excédent de mastic de plombier ou de joint d'étanchéité.



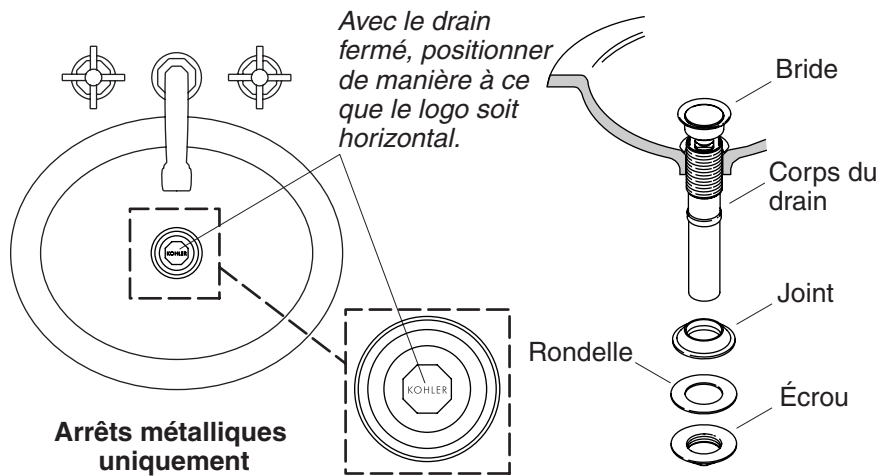
3. Installation complète de drain escamotable

IMPORTANT ! Si la pièce de raccordement a été retirée, vérifier que la rondelle en plastique est installée dans le corps de la bride sinon le drain aura une fuite.

- Connecter le siphon en P à la pièce de raccordement.
- Presser le joint d'étanchéité dans l'orifice de la tige de levage sur le corps.
- Insérer l'arrêt dans la bride.
- Pour les installations courantes, insérer l'extrémité courte de la tige dans l'orifice de la tige de levage **et sous** la tige d'arrêt. Pour les installations anti-vandalisme, passer la tige **à travers** l'orifice de la tige d'arrêt. Serrer l'écrou de la tige à la main.
- Retirer et ajuster l'arrêt selon le besoin pour qu'il s'élève à peu près de 3/8" (1 cm) en position d'ouverture. Pour ajuster, pivoter la tige d'arrêt fileté selon le besoin. Resserrer l'écrou d'arrêt.
- Glisser une extrémité du clip sur la tige. Glisser le raccord sur la tige de levage avec la vis de serrage faisant face à l'arrière de l'appareil.
- Comprimer l'autre extrémité du clip, en alignant le trou avec la tige. Déplacer le raccord vers la position appropriée en comprimant le clip et en le faisant glisser sur la tige.
- Insérer la tige de levage dans l'orifice du corps et puis à travers celui du raccord.

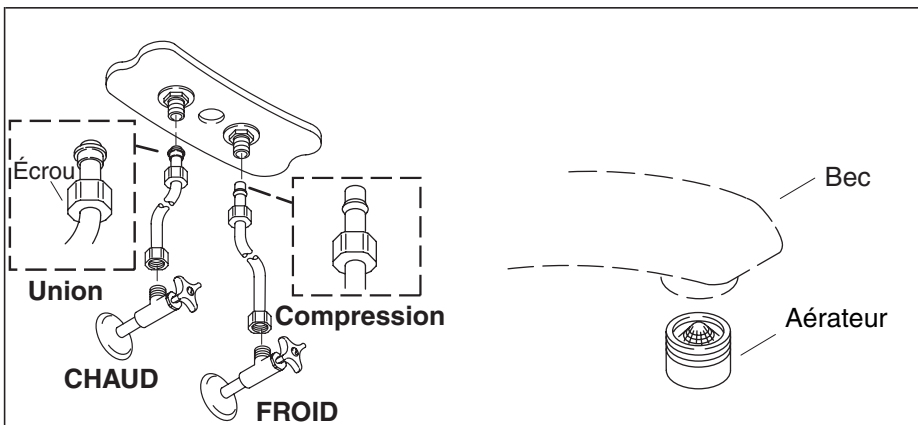
Installation complète de drain escamotable (cont.)

- Serrer la vis de serrage sur le raccord de manière à ce que le bouton de la tige de levage s'étende de 1/2" (1,3 cm) au dessus de l'orifice de la tige de levage.
- Vérifier s'il y a des fuites.



4. Installation de la grille du drain

- Si présent, retirer le capuchon de protection en plastique du drain et jeter.
- Retirer l'écrou, la rondelle et le joint d'étanchéité du corps du drain.
- Appliquer du mastic d'étanchéité ou un produit semblable sur le dessous de la bride selon les instructions du fabricant.
- Pour des drains avec arrêts métalliques:** Fermer le drain et pivoter le corps de celui-ci jusqu'à ce que le logo soit horizontal (tel qu'illustré).
- Insérer le drain dans son orifice et presser pour mettre en place.
- Glisser le joint (côté biseauté vers le haut) sur le corps du drain.
- Glisser la rondelle sur les filetages du corps du drain.
- Visser l'écrou sur le corps du drain jusqu'à ce qu'il soit contre la base du lavabo. Faire attention de ne pas pivoter le drain en serrant l'écrou.
- Utiliser une clé pour serrer l'écrou.
- Retirer tout excédent de mastic de plombier ou de joint d'étanchéité.
- Connecter le siphon en P au corps du drain.

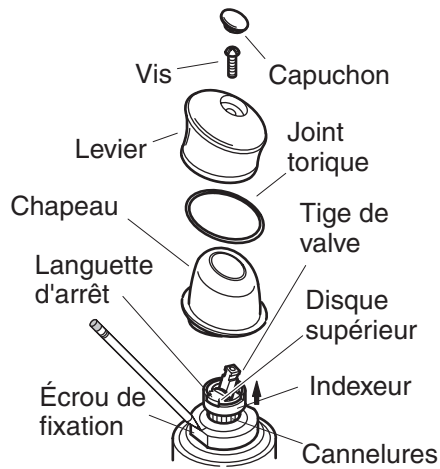


5. Connexions d'alimentation

- Si le lavabo n'est pas installé, l'installer à ce moment en suivant les instructions du fabricant.
- Prévoir assez d'espace pour que les tubes d'alimentation puissent s'insérer dans les robinets d'arrêt. Couper les tubes d'alimentation si nécessaire.
- Connecter les tuyaux d'alimentation aux arrêts. (Gauche est chaud - droite est froid).
- Serrer toutes les connexions.

6. Vérification de l'installation

- Connecter le siphon en P.
- S'assurer que toutes les connexions soient serrées.
- Retirer l'aérateur en le tournant vers la gauche.
- Ouvrir le drain.
- Ouvrir l'alimentation d'eau principale et vérifier s'il y a des fuites. Faire les réglages si nécessaire.
- Ouvrir l'eau chaude et l'eau froide et faire couler l'eau pendant environ une minute à travers le bec pour chasser tous les débris. Vérifier s'il y a des fuites.
- Fermer les valves chaudes et froides.
- Rincer tout débris de l'aérateur puis réinstaller.



7. Ajuster la température maximale de l'eau

REMARQUE : Avant le réglage, s'assurer que la poignée soit à la position maximale d'eau chaude.

- Retirer la poignée et le chapeau.
- Porter la température d'eau chaude à sa valeur maximale en poussant sur la tige de la valve vers le haut et en tournant complètement à droite.
- Marquer la position de la butée (bord supérieur) sur l'écrou d'assemblage avec un crayon ou un feutre. Soulever l'indexeur et le disque supérieur suffisamment pour dégager les cannelures et permettre la rotation.

REMARQUE : Chaque cannelure représente un changement moyen de température de 9,5°F (5,3°C).

- Tourner l'indexeur, le disque supérieur et la tige de valve vers la gauche jusqu'à atteindre la température désirée.
- Réinstaller l'indexeur et le disque à la valve. S'assurer que le disque supérieur soit complètement logé dans l'indexeur.
- Arrêter l'écoulement d'eau et réinstaller le chapeau et le levier.

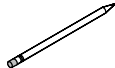
Guía de instalación

Grifería de lavabo de orificios centrales

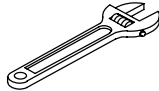
Herramientas y materiales



Masilla de plomería



Lápiz



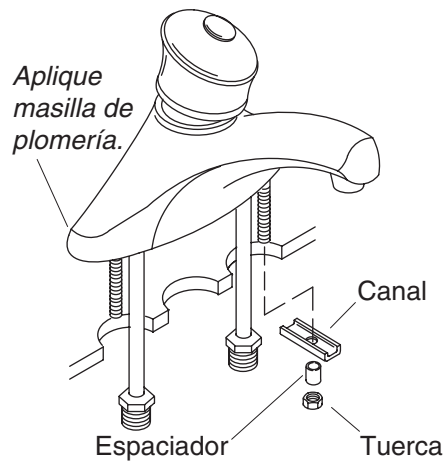
Llave ajustable



Destornillador Phillips

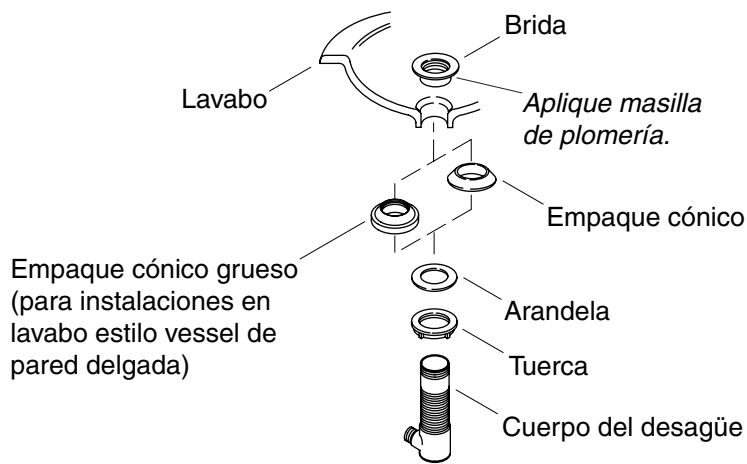
Antes de comenzar

- Cumpla con todos los códigos locales de plomería y construcción.
- Cierre el suministro principal de agua.
- Revise atentamente los tubos de suministro y de desagüe para asegurarse que no estén dañados.
- Para instalaciones nuevas, monte la grifería y el desagüe en el lavabo antes de instalar el lavabo.
- Kohler Co. se reserva el derecho de modificar el diseño de la grifería sin previo aviso, tal como se especifica en la lista de precios.



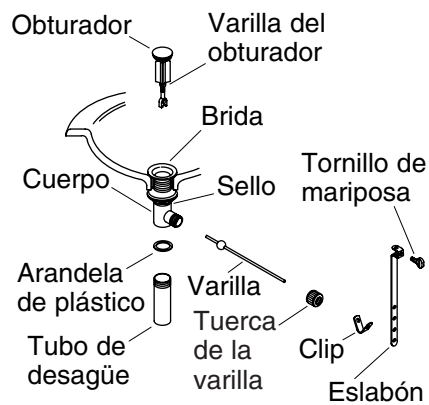
1. Instalación de la grifería

- Limpie la superficie del lavabo para eliminar la grasa, aceite o residuos.
- Aplique una tira de masilla de plomería u otro sellador en el borde inferior del cuerpo de la grifería según las instrucciones del fabricante de la masilla.
- Inserte la grifería en los orificios del lavabo. Verifique que esté alineada.
- Deslice un canal y espaciador en cada vástago.
- Enrosque una tuerca en cada vástago y fije sin apretar.
- Coloque la grifería según desee.
- Fije la grifería apretando bien las tuercas con una llave.
- Limpie el exceso de sellador.



2. Instalación del desagüe automático

- Retire la cubierta protectora de la brida.
- Aplique una tira de masilla de plomería u otro sellador en el dorso de la brida, según las instrucciones del fabricante de la masilla.
- Ensamble la tuerca, la arandela plana y el empaque cónico (con la parte cónica hacia arriba) por completo en el cuerpo.
- Por debajo de la unidad, inserte el cuerpo del desagüe en el orificio del desagüe.
- Por arriba de la unidad, apriete bien a mano la brida en el cuerpo de desagüe.
- Asegúrese de que el orificio de sellado del cuerpo de desagüe esté orientado hacia la parte posterior de la unidad y apriete bien la tuerca.
- Limpie el exceso de masilla de plomería o sellador.



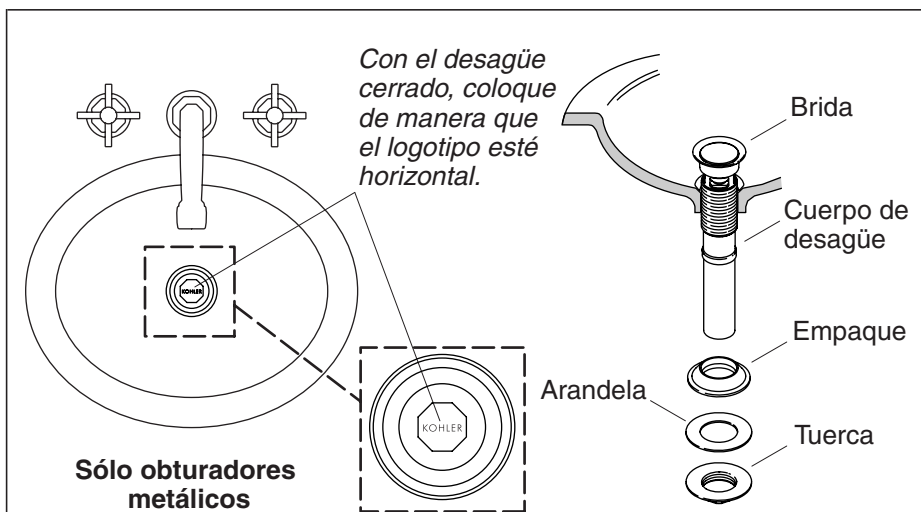
3. Termine la instalación del desagüe automático

¡IMPORTANTE! Si se ha desinstalado el tubo de desagüe, verifique que la arandela de plástico esté instalada dentro del cuerpo de la brida o el desagüe tendrá fugas.

- Conecte el trampa en P al tubo de desagüe.
- Presione el sello dentro del orificio del tirador en el cuerpo.
- Inserte el obturador en la brida.
- Para instalaciones normales, inserte el extremo corto de la varilla en el orificio del tirador y **debajo** de la varilla del obturador. Para instalaciones resistentes al vandalismo, inserte la varilla **a través** del orificio en la varilla del obturador. Apriete a mano la tuerca de la varilla.
- Retire y ajuste el obturador cuanto sea necesario, de manera que se levante aproximadamente 3/8" (1 cm) al abrirse. Para ajustarlo, gire la varilla roscada del obturador hacia dentro o fuera según sea necesario. Vuelva a apretar la tuerca del obturador.
- Deslice un extremo del clip en la varilla. Deslice el eslabón en el tirador con el tornillo de mariposa orientado hacia la parte posterior de la unidad.
- Apriete el otro extremo del clip, alineando el orificio con la varilla. Mueva el eslabón a la posición correcta, apretando el clip con los dedos y deslizándolo en la varilla.
- Inserte el tirador en el orificio de la grifería, y luego en el orificio del eslabón.

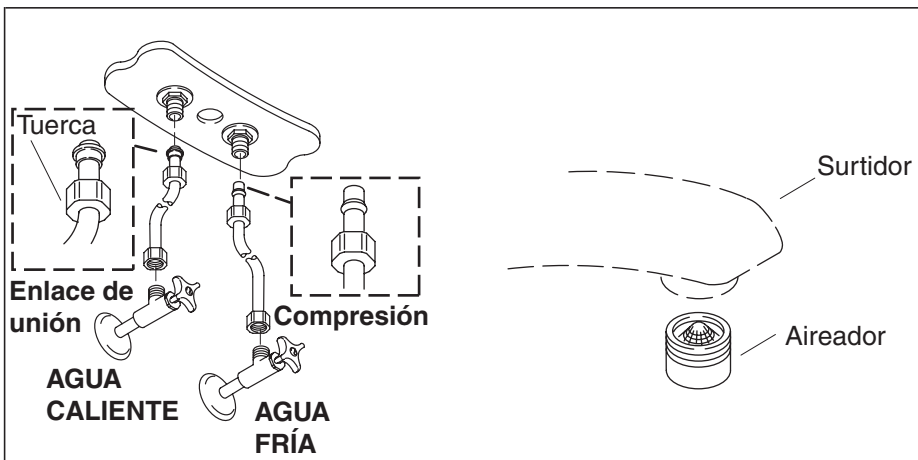
Termine la instalación del desagüe automático (cont.)

- Apriete el tornillo de mariposa en el eslabón de manera que la perilla del tirador sobresalga 1/2" (1,3 cm) arriba del orificio del tirador.
- Verifique que no haya fugas.



4. Instalación del desagüe de rejilla

- Si existe, retire y deseche el tapón plástico de protección del desagüe.
- Retire la tuerca, la arandela y el empaque del cuerpo del desagüe.
- Aplique una tira de masilla de plomería u otro sellador en el lado inferior de la brida según las instrucciones del fabricante del sellador.
- Para desagües con obturadores de metal:** Cierre el desagüe y gire el cuerpo del desagüe hasta que el logo quede colocado horizontalmente (como se ilustra).
- Inserte el desagüe en el orificio de desagüe y presione en su lugar.
- Deslice el empaque (con el lado cónico hacia arriba) sobre el cuerpo del desagüe.
- Deslice la arandela sobre las roscas del cuerpo del desagüe.
- Enrosque la tuerca en el cuerpo del desagüe hasta que esté apretada contra el lado inferior del lavabo. Tenga cuidado de no girar el desagüe al apretar la tuerca.
- Utilizando una llave, apriete la tuerca.
- Limpie el exceso de masilla de plomería o sellador.
- Conecte la trampa en P al cuerpo del desagüe.



5. Conexiones del suministro

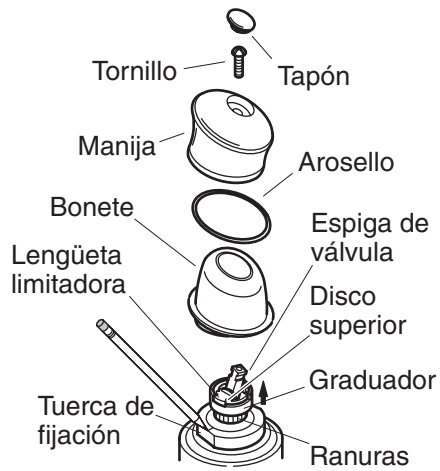
- Si el lavabo no está instalado, instálelo en este momento siguiendo las instrucciones del fabricante del lavabo.
- Planee suficiente espacio para que los tubos de suministro penetren en las llaves de paso. Corte los tubos de suministro de ser necesario.
- Conecte las mangueras de suministro a las llaves de paso. (El lado izquierdo corresponde al agua caliente, y el derecho, al agua fría.)
- Apriete todas las conexiones.

6. Verificación de la instalación

- Conecte la trampa en P.
- Verifique que todas las conexiones estén apretadas.
- Quite el aireador girándolo hacia la izquierda.
- Abra el desagüe.
- Abra el suministro principal de agua y verifique que no haya fugas. Haga los ajustes necesarios.
- Abra las válvulas del agua fría y caliente, y deje que el agua corra por el surtidor durante un minuto para eliminar las partículas. Verifique que no haya fugas.
- Cierre las válvulas del agua fría y caliente.

Verificación de la instalación (cont.)

- Enjuague la suciedad que haya en el aireador y vuelva a instalarlo.



7. Ajuste la temperatura máxima del agua

NOTA: Antes de ajustar la temperatura, asegúrese de que la manija esté colocada en la posición máxima del agua caliente.

- Retire la manija y el bonete.
- Levante la espiga de la válvula y gírela completamente hacia la derecha para abrir el suministro del agua caliente a la temperatura máxima.
- Utilice un plumón marcador o lápiz para marcar en la tuerca de montaje la posición actual de la lengüeta limitadora de temperatura (borde superior). Levante el graduador y el disco superior lo suficiente para librar las ranuras y permitir que gire.

NOTA: Cada ranura del graduador representa un cambio de temperatura promedio de 9,5°F (5,3°C).

- Gire el graduador, el disco superior y la espiga de la válvula hacia la izquierda hasta alcanzar la temperatura deseada.
- Vuelva a instalar el graduador y el disco superior a la válvula. Asegúrese de que el disco superior quede totalmente encajado en el graduador.
- Cierre el agua y vuelva a instalar el bonete y la manija.

1010442-2-D

1010442-2-D

USA: 1-800-4-KOHLER
Canada: 1-800-964-5590
México: 001-877-680-1310

kohler.com

THE BOLD LOOK
OF **KOHLER**®

©2007 Kohler Co.

1010442-2-D