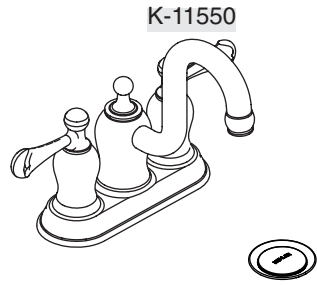


Installation Guide

Centerset Lavatory Faucet



M product numbers are for Mexico (i.e. K-12345**M**)
Los números de productos seguidos de
M corresponden a México (Ej.
K-12345**M**)
Français, page "Français-1"
Español, página "Español-1"

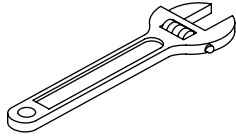
1060640-2-A

THE BOLD LOOK
OF **KOHLER**®

Thank You For Choosing Kohler Company

We appreciate your commitment to Kohler quality. Please take a few minutes to review this manual before you start installation. If you encounter any installation or performance problems, please don't hesitate to contact us. Our phone numbers and website are listed on the back cover. Thanks again for choosing Kohler Company.

Tools and Materials



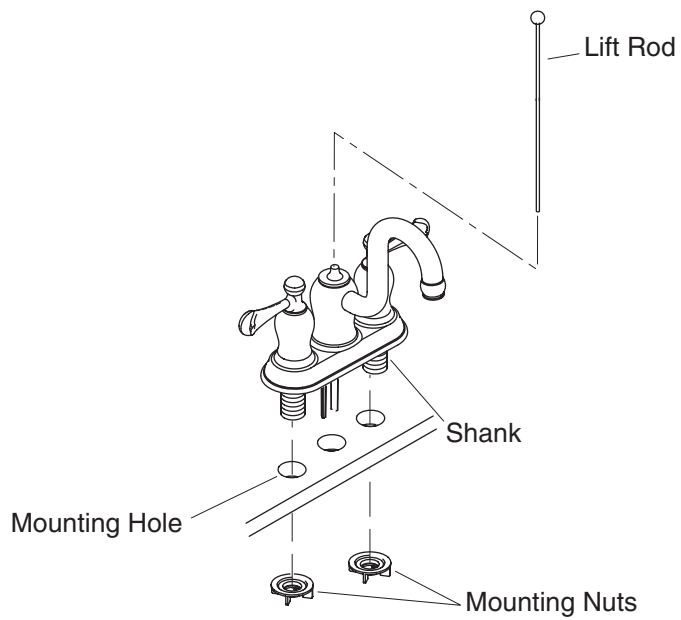
Adjustable Wrench



Plumbers
Putty

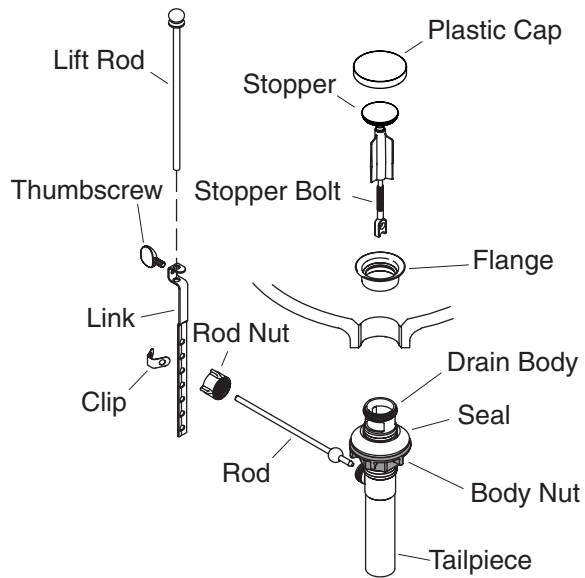
Before You Begin

- Observe all local plumbing and building codes.
- Shut off the main water supply.
- Carefully inspect the waste and supply tubing for any sign of damage.
- For new installations, install the faucet and drain to the lavatory before installing the lavatory.
- Kohler Co. reserves the right to make revisions in the design of faucets without notice, as specified in the Price Book.



1. Faucet Installation

- Clean the lavatory surface to remove any grease, oil, or debris.
- Insert the faucet shanks into the mounting holes.
- Thread a mounting nut onto each shank.
- Hand tighten the mounting nuts to secure the faucet to the mounting surface.
- Insert the lift rod into the hole in the faucet.

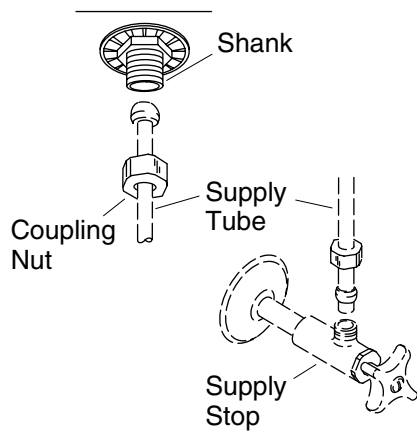


2. Install the Drain

- Remove the plastic cap from the drain assembly.
- Remove the stopper from the flange.
- Remove the flange from the drain body.
- Thread the body nut down the drain body.
- Slide the seal down to the body nut.
- From underneath the lavatory, insert the drain body through the drain hole.
- Apply plumbers putty to the underside of the flange.
- Thread the flange onto the top of the drain body.
- Thread the body nut up the drain body until the seal is compressed against the underside of the lavatory.
- Wipe away any excess plumbers putty from around the flange.
- Remove the rod nut from the drain body.
- Remove the clip from the rod.

Install the Drain (cont.)

- Insert the short end of the rod into the seal hole and under the stopper. Loosely secure in place with the rod nut.
- Push the rod down to open the drain.
- Insert the stopper into the drain assembly.
- Remove and adjust the stopper so it lifts approximately 3/8" (1 cm) when opened. To adjust, hold the stopper bolt and turn the stopper counterclockwise to raise and clockwise to lower.
- Reinstall the stopper.
- **For Vandal-Resistant Installations:** Remove the rod nut. While the stopper is in place, insert the end of the rod through the hole in the stopper bolt. Secure the rod with the rod nut.
- **For All Other Installations:** Tighten the rod nut to secure the rod.
- Identify the best hole in the link to allow full operation of the rod and the lift rod.
- Align the link hole with the rod and slide the clip and the link onto the rod with the thumbscrew facing the back of the lavatory.
- To move the link to the proper position, squeeze the clip and slide it along the rod.
- Align the link with the faucet lift rod and push the lift rod through the hole in the link. If required, loosen the thumbscrew on the link.
- Verify that the lift rod knob rests on the escutcheon when the drain is in the full open position.
- Tighten the thumbscrew to secure the lift rod position.



3. Supply Connections

- If the lavatory is not installed, install it at this time. Follow the lavatory manufacturer's instructions.
- Connect the faucet supply shanks to the supply lines with the coupling nut. (Left is hot - right is cold.) Securely tighten the coupling nuts.
- Tighten all connections.

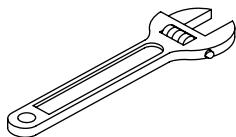
4. Installation Checkout

- Connect the P-trap.
- Make sure all connections are tight.
- Remove the aerator by turning it counterclockwise.
- Open the drain.
- Turn on the main water supply and check for leaks. Repair as needed.
- Open both hot and cold valves and run water through the spout for about a minute to remove debris. Check for leaks.
- Close the hot and cold valves.
- Remove any debris from the aerator and reinstall.

Guide d'installation

Robinet de lavabo à petit entraxe

Outils et matériels



Clé à molette



Mastic de
plomberie

Merci d'avoir choisi la compagnie Kohler

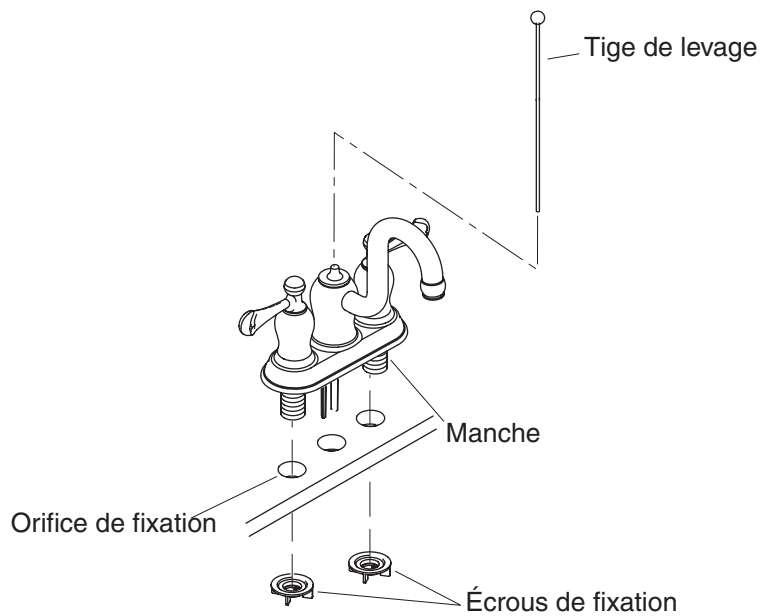
Nous apprécions votre engagement envers la qualité Kohler. Veuillez prendre s'il vous plaît quelques minutes pour lire ce manuel avant de commencer l'installation. Ne pas hésiter à nous contacter en cas de problème d'installation ou de performance. Nos numéros de téléphone et notre adresse du site internet sont au verso. Merci encore d'avoir choisi la compagnie Kohler.

Avant de commencer

- Respecter tous les codes de plomberie et de bâtiment locaux.
- Couper l'alimentation d'eau principale.
- Vérifier avec soin si les tubes d'évacuation ou d'alimentation d'eau sont endommagés.
- Pour de nouvelles installations, installer le robinet et le drain au lavabo avant d'installer celui-ci.

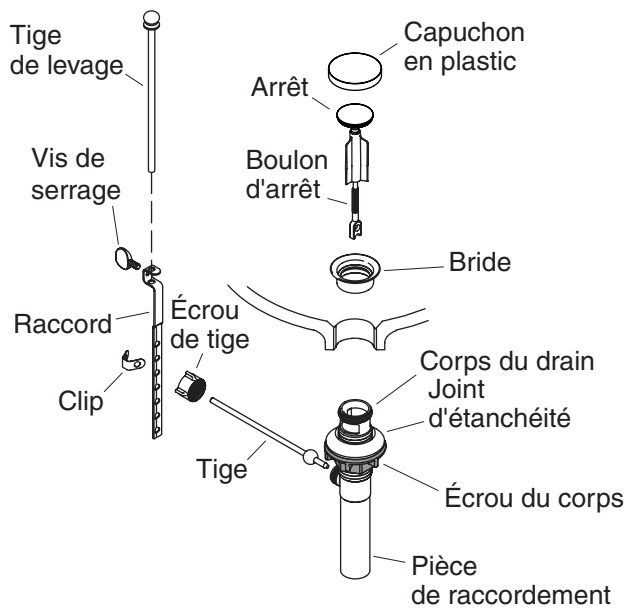
Avant de commencer (cont.)

- Kohler Co. se réserve le droit d'apporter toutes modifications au design des robinets et ceci sans préavis, comme spécifié dans le catalogue des prix.



1. Installation du robinet

- Nettoyer la surface du lavabo pour éliminer toute graisse, huile ou débris.
- Insérer les manches du robinet dans les orifices de montage.
- Visser un écrou de fixation sur chaque manche.
- Serrer à la main les écrous de montage pour sécuriser le robinet à la surface de montage.
- Insérer la tige de levage dans l'orifice du robinet.

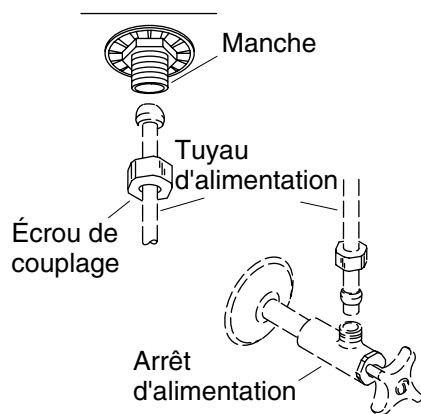


2. Installer le drain

- Retirer le capuchon en plastic de l'ensemble du drain.
- Retirer l'arrêt de la bride.
- Retirer la bride du corps du drain.
- Visser l'écrou du corps dans celui du drain.
- Glisser le joint à l'écrou du corps.
- D'en-dessous du lavabo, insérer le corps du drain à travers l'orifice du drain.
- Appliquer du mastic de plombier au dessous de la bride.
- Visser la bride au-dessus du corps du drain.
- Visser l'écrou du corps dans le corps du drain jusqu'à ce que le joint soit compressé contre le côté inférieur du lavabo.
- Nettoyer tout excès de mastic de plombier autour de la bride.
- Retirer l'écrou de la tige du corps du drain.
- Retirer le clip de la tige.

Installer le drain (cont.)

- Insérer l'extrémité courte de la tige dans le trou d'étanchéité et sous l'arrêt. Sécuriser légèrement en place avec l'écrou de la tige.
- Pousser la tige vers le bas pour ouvrir le drain.
- Insérer l'arrêt dans l'ensemble du drain.
- Retirer et ajuster l'arrêt de manière à ce qu'il s'élève d'environ 3/8" (1 cm) en position d'ouverture. Pour ajuster, maintenir le boulon d'arrêt et tourner l'arrêt vers la gauche pour élever et vers la droite pour baisser.
- Ré-installer l'arrêt.
- **Pour des installations Anti-Vandalisme:** Retirer l'écrou de la tige. Alors que l'arrêt est en place, insérer l'extrémité de la tige à travers l'orifice du boulon d'arrêt. Sécuriser la tige avec l'écrou de celle-ci.
- **Pour toutes les autres installations:** Serrer l'écrou de la tige pour sécuriser cette dernière.
- Identifier le meilleur trou dans le raccord pour permettre une opération complète de la tige et de la tige de levage.
- Aligner le trou du raccord avec la tige et glisser le clip et le raccord sur la tige avec la vis de serrage orientée vers l'arrière du lavabo.
- Pour déplacer le raccord vers la position appropriée, comprimer le clip et le glisser sur la tige.
- Aligner le raccord avec la tige de levage du robinet et presser la tige de levage à travers le trou dans le raccord. Si nécessaire, desserrer la vis de serrage sur le raccord.
- Vérifier que la poignée de la tige de levage repose sur l'applique lorsque le drain est en position d'ouverture complète.
- Serrer la vis de serrage pour sécuriser la position de la tige de levage.



3. Connexions d'alimentation

- Installer le lavabo à cet instant, s'il ne l'est pas déjà. Suivre les instructions du fabricant.
- Connecter les manches d'alimentation du robinet aux lignes d'alimentation avec l'écrou de couplage. (Gauche est chaud - droite est froid) Bien serrer les écrous de couplage.
- Serrer toutes les connexions.

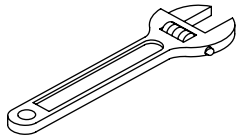
4. Vérification de l'installation

- Connecter le siphon en P.
- S'assurer que toutes les connexions soient serrées.
- Retirer l'aérateur en le tournant vers la gauche.
- Ouvrir le drain.
- Ouvrir l'alimentation d'eau principale et vérifier s'il y a des fuites. Réparer au besoin.
- Ouvrir l'eau chaude et l'eau froide et faire couler l'eau pendant environ une minute à travers le bec pour chasser tous les débris. Vérifier s'il y a des fuites.
- Fermer les valves chaudes et froides.
- Retirer tout débris de l'aérateur puis réinstaller.

Guía de Instalación

Grifería de lavabo con orificios a 4"

Herramientas y materiales



Llave ajustable



Masilla de plomería

Gracias por elegir los productos de Kohler

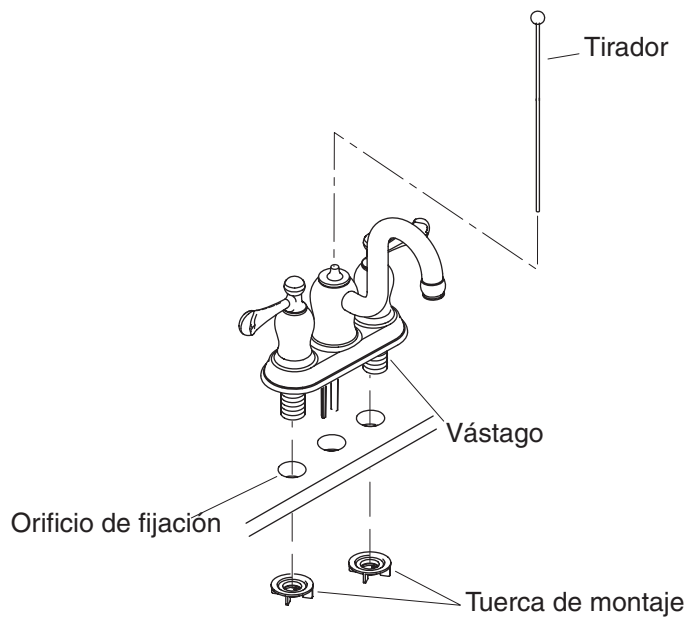
Le agradecemos que haya elegido la calidad de Kohler. Dedique unos minutos para leer este manual antes de comenzar la instalación. En caso de problemas de instalación o de funcionamiento, no dude en contactarnos. Nuestros números de teléfono y nuestro sitio web se encuentran en la cubierta posterior de esta guía. Gracias nuevamente por escoger a Kohler.

Antes de comenzar

- Cumpla con todos los códigos locales de plomería y construcción.
- Cierre el suministro principal de agua.
- Revise atentamente los tubos de suministro y de desagüe para asegurarse que no estén dañados.
- Para instalaciones nuevas, monte la grifería y el desagüe en el lavabo antes de instalar el lavabo.

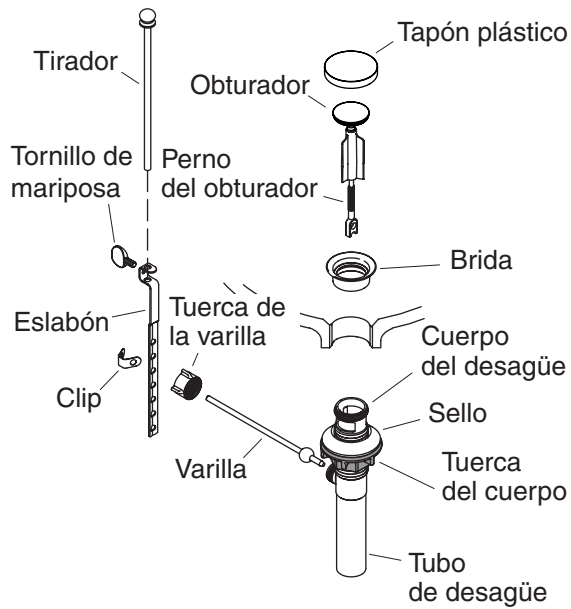
Antes de comenzar (cont.)

- Kohler Co. se reserva el derecho de modificar el diseño de la grifería sin previo aviso, tal como se especifica en la lista de precios.



1. Instalación de la grifería

- Limpie la superficie del lavabo para eliminar la grasa, aceite o residuos.
- Inserte los vástagos de la grifería en el orificio de fijación.
- Enrosque una tuerca de montaje en cada vástago.
- Apriete a mano las tuercas de montaje para fijar la grifería a la superficie de montaje.
- Inserte el tirador en el orificio de la grifería.

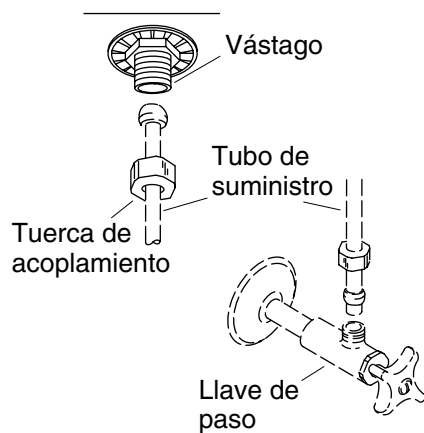


2. Instale el desagüe

- Retire el tapón plástico del montaje del desagüe.
- Retire el obturador de la brida.
- Retire la brida del cuerpo del desagüe.
- Enrosque la tuerca del cuerpo en el cuerpo del desagüe.
- Deslice el sello hasta la tuerca del cuerpo.
- Por debajo del lavabo, inserte el cuerpo de desagüe en el orificio de desagüe.
- Aplique masilla de plomería al dorso de la brida.
- Enrosque la brida en la parte superior del cuerpo del desagüe.
- Enrosque la tuerca del cuerpo subiéndola por el cuerpo del desagüe hasta que el sello quede comprimido contra la parte inferior del lavabo.
- Limpie el exceso de masilla de alrededor de la brida.
- Retire la tuerca de la varilla del cuerpo del desagüe.
- Retire el clip de la varilla.

Instale el desagüe (cont.)

- Inserte el extremo corto de la varilla en el orificio del sello y por debajo del obturador. Asegure sin apretar con la tuerca de la varilla.
- Presione la varilla hacia abajo para abrir el desagüe.
- Inserte el obturador en el montaje del desagüe.
- Retire y ajuste el obturador de manera que se levante aproximadamente 3/8" (1 cm) al abrirse. Para ajustar, sostenga el perno del obturador y gire el obturador a la izquierda para elevarlo, o a la derecha para bajarlo.
- Vuelva a instalar el obturador.
- Para instalaciones resistentes al vandalismo:** Retire la tuerca de la varilla. Estando el obturador en su lugar, inserte el extremo de la varilla en el orificio del perno del obturador. Fije la varilla con la tuerca de la varilla.
- Para todas las demás instalaciones:** Apriete la tuerca de la varilla para fijar la varilla.
- Identifique el orificio en el eslabón que mejor facilite el funcionamiento de la varilla y del tirador.
- Alinee el orificio del eslabón con la varilla, y deslice el clip y el eslabón en la varilla con el tornillo de mariposa orientado hacia la parte posterior del lavabo.
- Para mover el eslabón a la posición correcta, apriete el clip y deslícelo a lo largo de la varilla.
- Alinee el eslabón con el tirador y empújelo a través del orificio en el eslabón. Si es necesario, afloje el tornillo de mariposa en el eslabón.
- Verifique que la perilla del tirador descansa en el chapetón cuando el desagüe esté en la posición completamente abierta.
- Apriete el tornillo de mariposa para fijar la posición del tirador.



3. Conexiones del suministro

- Si el lavabo no está instalado, instálelo en este momento. Siga las instrucciones del fabricante del lavabo.
- Conecte los vástagos de suministro de la grifería a las líneas de suministro con una tuerca de acoplamiento. (El lado izquierdo es para el agua caliente y el derecho, para el agua fría.) Apriete bien las tuercas de acoplamiento.
- Apriete todas las conexiones.

4. Verificación de la instalación

- Conecte la trampa en P.
- Verifique que todas las conexiones estén apretadas.
- Quite el aireador girándolo hacia la izquierda.
- Abra el desagüe.
- Abra el suministro principal de agua y verifique que no haya fugas. Repare según sea necesario.
- Abra las válvulas del agua fría y caliente, y deje que el agua corra por el surtidor durante un minuto para eliminar las partículas. Verifique que no haya fugas.
- Cierre las válvulas del agua fría y caliente.
- Limpie las partículas que haya en el aireador y vuelva a instalarlo.

1060640-2-**A**

USA: 1-800-4-KOHLER
Canada: 1-800-964-5590
México: 001-877-680-1310

kohler.com

THE BOLD LOOK
OF **KOHLER**®

©2006 Kohler Co.

1060640-2-A