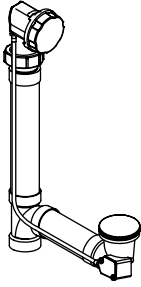


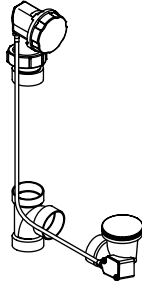
Installation Guide

Cable Drain

K-7213



K-7214

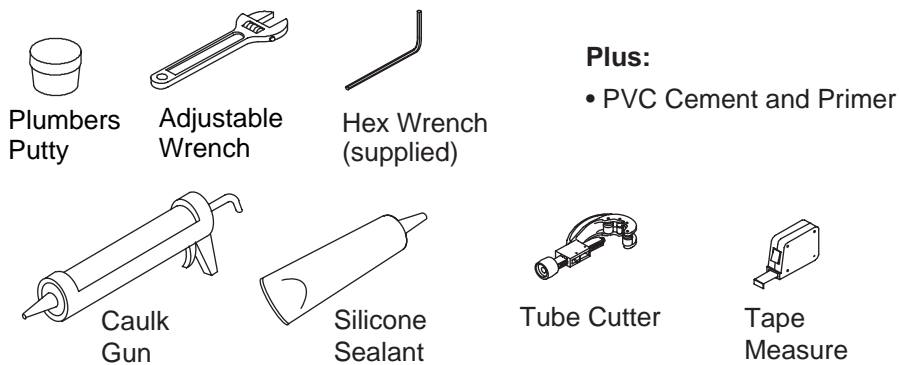


M product numbers are for Mexico (i.e. K-12345**M**)
Los números de productos seguidos de
M corresponden a México (Ej.
K-12345**M**)
Français, page "Français-1"
Español, página "Español-1"

1054250-2-A

THE BOLD LOOK
OF **KOHLER**®

Tools and Materials



Thank You For Choosing Kohler Company

We appreciate your commitment to Kohler quality. Please take a few minutes to review this manual before you start installation. If you encounter any installation or performance problems, please don't hesitate to contact us. Our phone numbers and website are listed on the back cover. Thanks again for choosing Kohler Company.

Before You Begin



CAUTION: Risk of product damage. Do not kink or cause damage to the cable during installation.

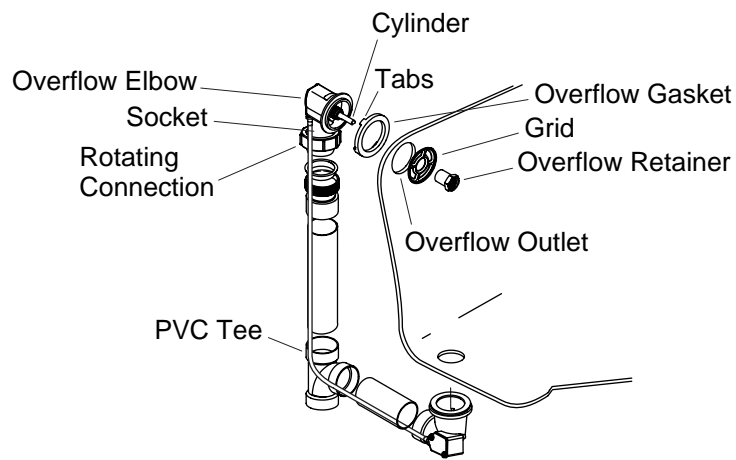
IMPORTANT! This product is recommended for baths 17" (43.2 cm) to 22" (55.9 cm) deep from the center of the bath overflow outlet to the center of the bath drain outlet.

IMPORTANT! Do not wrench tighten the connections and fittings until instructed to do so. Initially hand tighten the connections.

- Observe all local plumbing and building codes.
- Turn off the main water supplies.
- Refer to the roughing-in dimensions of your bath to properly install this product.
- Carefully inspect the fittings for damage before installing.
- If you are installing a new bath, install the drain before installing the bath.

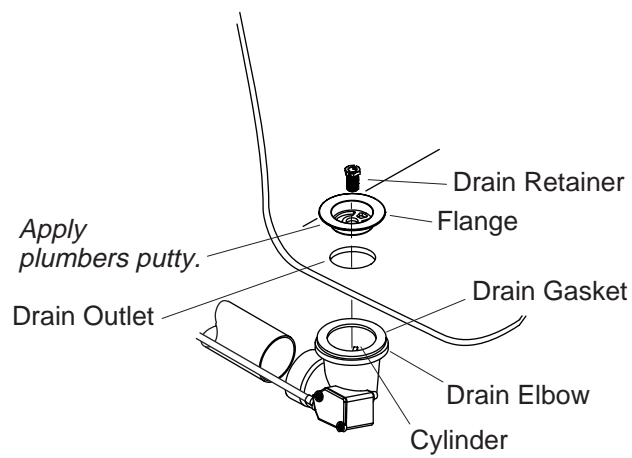
Before You Begin (cont.)

- If the PVC cable drain is assembled to the bath before the bath is installed, care should be taken to prevent damage to the PVC cable drain components.
- Kohler Co. reserves the right to make revisions in the design of drains without notice, as specified in the Price Book.



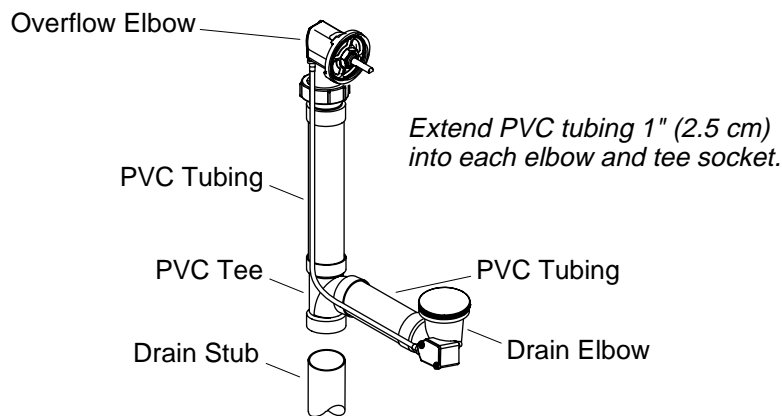
1. Install the Overflow Elbow

- Attach the overflow gasket to overflow elbow by securing the four gasket tabs over the outside flange of the overflow elbow.
- Align the overflow elbow to the outside of the overflow outlet.
- Insert overflow retainer through the recessed side of the grid.
- Insert the overflow retainer with gasket onto the threaded cylinder of the overflow elbow.
- Turn the overflow retainer clockwise until hand-tight to secure the retainer to the threaded cylinder. Do not wrench tighten at this time.
- Loosen the rotating connection on the overflow elbow to adjust the overflow elbow socket in the vertical position.



2. Install the Drain Elbow

- Apply plumbers putty to the underside of the flange.
- Set the flange on top of the drain outlet.
- Apply silicone sealant to the underside of the drain gasket, then place the drain gasket on top of the drain elbow.
- Align the drain elbow under the drain outlet of the bath.
- Insert the drain retainer through the center of the flange and onto the cylinder in the drain elbow.
- Hand tighten the retainer onto the cylinder. Do not wrench tighten at this time.
- Remove any excess putty around the flange.



3. Install the PVC Tubing

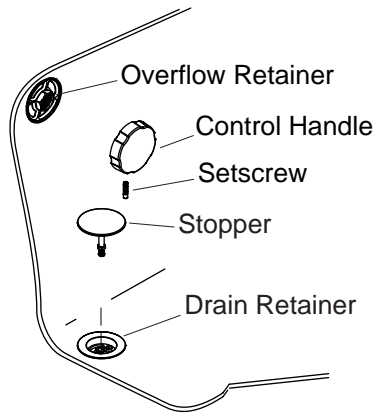
- Determine the position of the supplied PVC tee over the drain stub. The PVC tee socket may be positioned above or below the surface of the floor.
- Apply silicone sealant to the drain stub, then place the PVC tee over the drain stub. Ensure the PVC tee is properly aligned with overflow elbow socket and drain elbow socket.

IMPORTANT! PVC tubing must be seated approximately 1" (2.5 cm) into the socket of the: overflow elbow, drain elbow, and PVC tee.

- Measure and record the distance from 1" (2.5 cm) inside of the overflow elbow socket to 1" (2.5 cm) inside the PVC tee.
- Cut the PVC tube to the recorded length. Remove any burrs.
- Measure and record the distance from 1" (2.5 cm) inside of the drain elbow socket to 1" (2.5 cm) inside the PVC tee.
- Cut the PVC tube to the recorded length. Remove any burrs.

IMPORTANT! PVC cement and primer (not supplied) must be used to ensure a water-tight seal.

- Adhere the cut PVC tubing to the appropriate sockets using PVC cement and primer.
- Hand tighten the rotating connection on the overflow elbow to the PVC tube. Do not wrench tighten at this time.



4. Complete the Installation

Install the Trim

- Secure the control handle to the overflow retainer with the setscrew.
- Insert the stopper into the drain retainer. Adjust the height of the stopper, if desired.

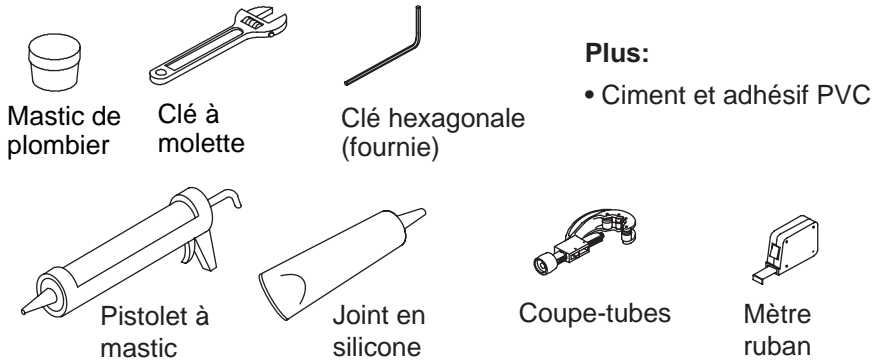
Secure the Connections and Fittings

- Wrench tighten all connections and fittings to one quarter turn past hand-tight.

Guide d'installation

Drain à câble

Outils et matériels



Merci d'avoir choisi la compagnie Kohler

Nous apprécions votre engagement envers la qualité Kohler. Veuillez prendre s'il vous plaît quelques minutes pour lire ce manuel avant de commencer l'installation. Ne pas hésiter à nous contacter en cas de problème d'installation ou de performance. Nos numéros de téléphone et notre adresse du site internet sont au verso. Merci encore d'avoir choisi la compagnie Kohler.

Avant de commencer



ATTENTION : Risque d'endommagement du produit. Ne pas pincer ou causer d'endommagement au câble durant l'installation.

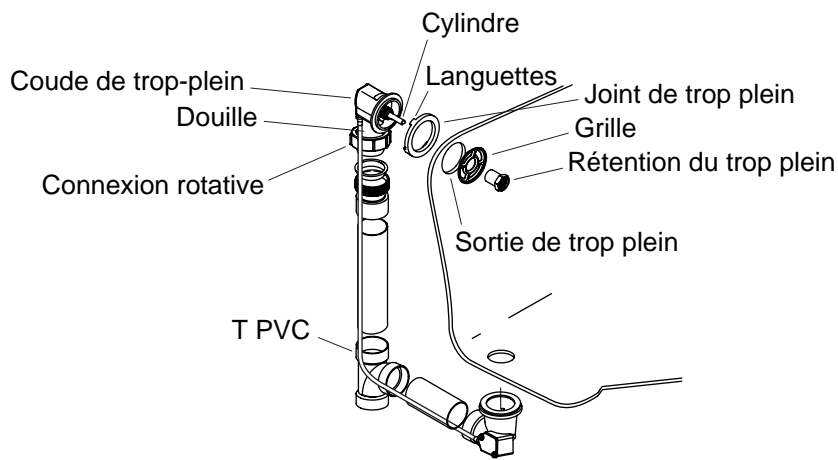
IMPORTANT ! Ce produit est recommandé pour des baignoires de 17" (43,2 cm) à 22" (55,9 cm) de profondeur à partir du centre du trop plein de baignoire au centre de la sortie du drain de baignoire.

IMPORTANT ! Ne pas serrer les connexions et les raccords à clé à moins d'en être instruit. Serrer initialement les connexions à la main.

- Respecter tous les codes de plomberie et de bâtiment locaux.
- Fermer les alimentations d'eau principales.

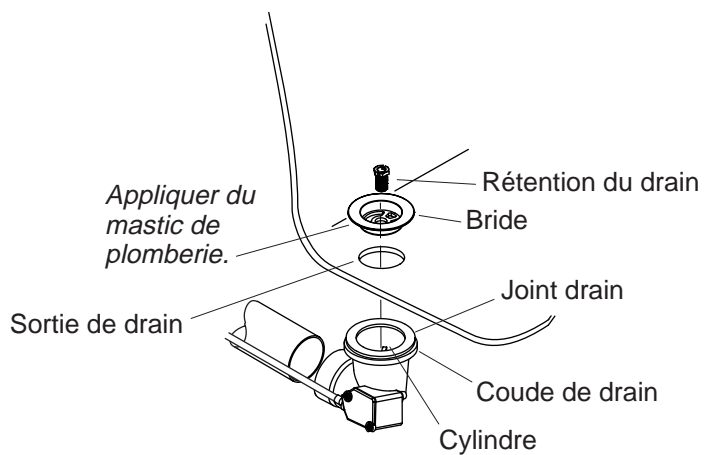
Avant de commencer (cont.)

- Se référer aux dimensions de raccordement de votre baignoire pour installer correctement ce produit.
- Examiner soigneusement les raccords pour en déceler tout dommage avant l'installation.
- Si une nouvelle baignoire est installée, installer le drain avant d'installer la baignoire.
- Si le drain à câble PVC est assemblé à la baignoire avant qu'elle ne soit installée, de l'attention doit être portée pour en prévenir l'endommagement de ses composants.
- Kohler Co. se réserve le droit d'apporter toutes modifications au design des drains et ceci sans préavis, comme spécifié dans le catalogue des prix.



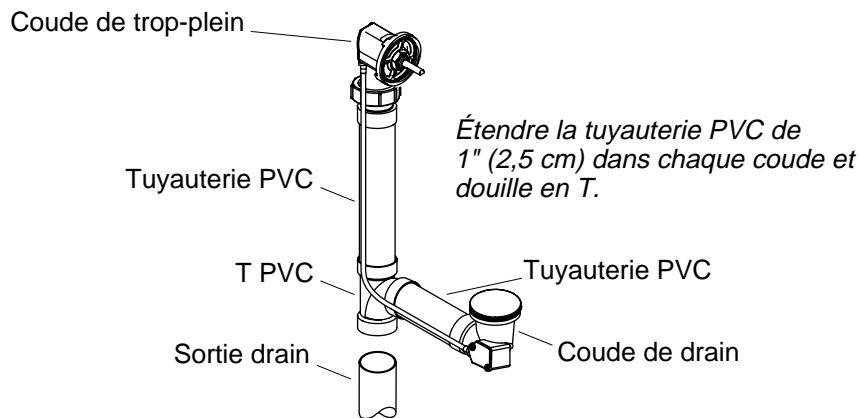
1. Installer le coude de trop-plein

- Attacher le joint du trop plein au coude de ce dernier en sécurisant les quatre languettes du joint sur la bride extérieure du coude du trop plein.
- Aligner le coude du trop plein à l'extérieur de sortie du trop plein.
- Insérer la rétention du trop plein à travers le côté encastré du tamis.
- Insérer la rétention du trop plein avec le joint sur le cylindre fileté du coude du trop plein.
- Tourner la rétention du trop plein vers la droite jusqu'au serrage pour sécuriser la rétention au cylindre fileté. Ne pas serrer avec une clé à ce moment.
- Desserrer la connexion rotative du coude de trop plein pour en ajuster la douille en position verticale.



2. Installer le coude du drain

- Appliquer du mastic de plombier au dessous de la bride.
- Placer la bride sur la sortie du drain.
- Appliquer du mastic à la silicone au-dessous du joint du drain, puis placer ce dernier au-dessus du coude du drain.
- Aligner le coude du drain sous la sortie du drain de la baignoire.
- Insérer la rétention du drain à travers le centre de la bride et dans le cylindre du coude du drain.
- Serrer à la main la rétention sur le cylindre. Ne pas serrer avec une clé à ce moment.
- Retirer tout excès de mastic autour de la bride.



3. Installer la tuyauterie PVC

- Déterminer la position du T en PVC fourni sur le drain. L'embout du T en PVC peut être positionné au-dessus ou sous la surface du sol.
- Appliquer du joint à la silicone au drain, puis placer le T en PVC sur ce drain. S'assurer que le T en PVC soit proprement aligné avec l'embout du coude du trop plein et de celui du drain.

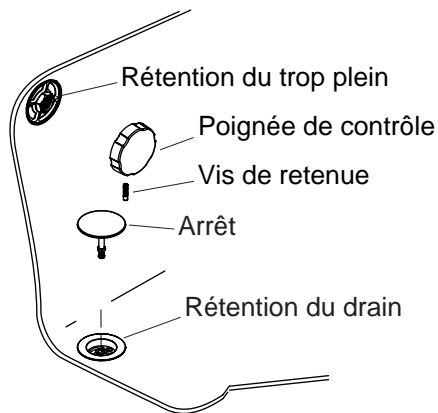
IMPORTANT ! La tuyauterie PVC doit reposer à approximativement 1" (2,5 cm) dans l'embout du: coude du trop plein, coude du drain, et T en PVC.

- Mesurer et enregistrer la distance de 1" (2,5 cm) à l'intérieur de l'embout du coude du trop plein à 1" (2,5 cm) à l'intérieur du T en PVC.
- Découper le tube en PVC à la longueur enregistrée. Retirer toute ébarbure.
- Mesurer et enregistrer la distance de 1" (2,5 cm) à l'intérieur de l'embout du coude du drain à 1" (2,5 cm) à l'intérieur du T en PVC.
- Découper le tube en PVC à la longueur enregistrée. Retirer toute ébarbure.

IMPORTANT ! Le ciment PVC et de l'adhésif (non fourni) doivent être utilisés pour assurer une étanchéité.

Installer la tuyauterie PVC (cont.)

- Adhérer la tuyauterie PVC découpée aux embouts respectifs en utilisant du ciment PVC et de l'adhésif.
- Serrer à la main la connexion rotative du coude de trop plein au tube PVC. Ne pas serrer avec une clé à ce moment.



4. Compléter l'installation

Installer la garniture

- Sécuriser la poignée de contrôle à la rétention du trop plein avec la vis de retenue.
- Insérer l'arrêt dans la rétention du drain. Ajuster la hauteur de l'arrêt, si désiré.

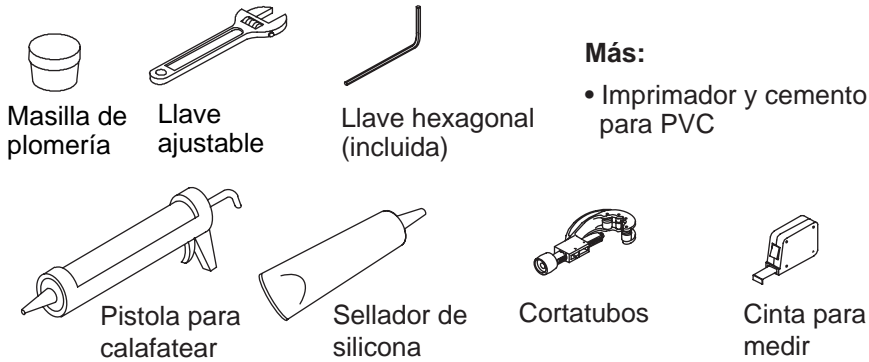
Sécuriser les connexions et les raccords

- Serrer avec une clé toutes les connexions et tous les raccords d'un quart de tour après le serrage à la main.

Guía de instalación

Desagüe de cable

Herramientas y materiales



Gracias por elegir los productos de Kohler

Le agradecemos que haya elegido la calidad de Kohler. Dedique unos minutos para leer este manual antes de comenzar la instalación. En caso de problemas de instalación o de funcionamiento, no dude en contactarnos. Nuestros números de teléfono y nuestro sitio web se encuentran en la cubierta posterior de esta guía. Gracias nuevamente por escoger a Kohler.

Antes de comenzar



PRECAUCIÓN: Riesgo de daños al producto. No pellizque ni dañe el cable durante la instalación.

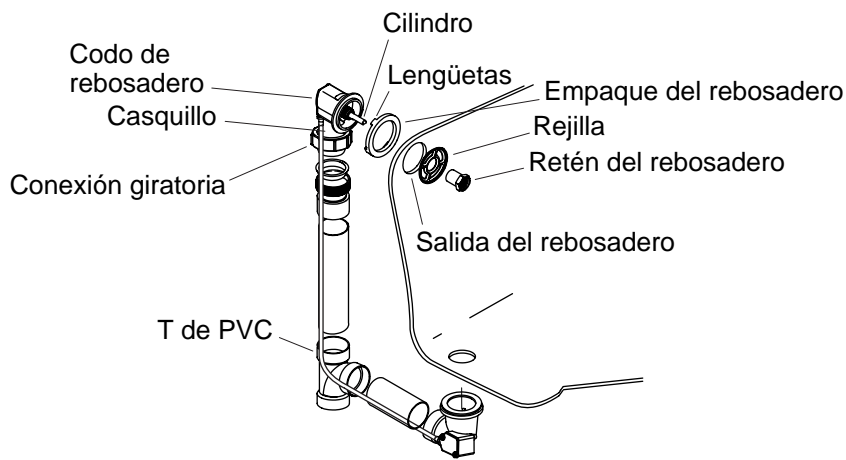
¡IMPORTANTE! Este producto se recomienda para bañeras con una profundidad de 17" (43,2 cm) a 22" (55,9 cm) desde el centro de la salida del rebosadero de la bañera hasta el centro de la salida del desagüe de la bañera.

¡IMPORTANTE! No apriete con llave las conexiones hasta que se le indique. Inicialmente apriete a mano las conexiones.

- Cumpla con todos los códigos locales de plomería y de construcción.

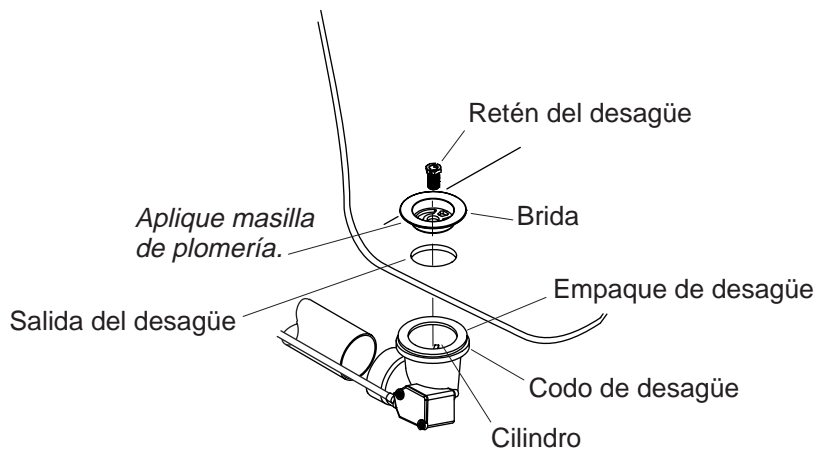
Antes de comenzar (cont.)

- Cierre los suministros de agua.
- Consulte las dimensiones del diagrama de instalación de la bañera para instalar correctamente este producto.
- Revise con cuidado las conexiones antes de la instalación para determinar si están dañadas.
- Si va a instalar una bañera nueva, instale el desagüe antes de instalar la bañera.
- Si el desagüe de cable de PVC se monta a la bañera antes de instalar la bañera, se debe tener cuidado de evitar dañar los componentes del desagüe de cable de PVC.
- Kohler Co. se reserva el derecho de modificar el diseño de los desagües sin previo aviso, tal como se especifica en la lista de precios.



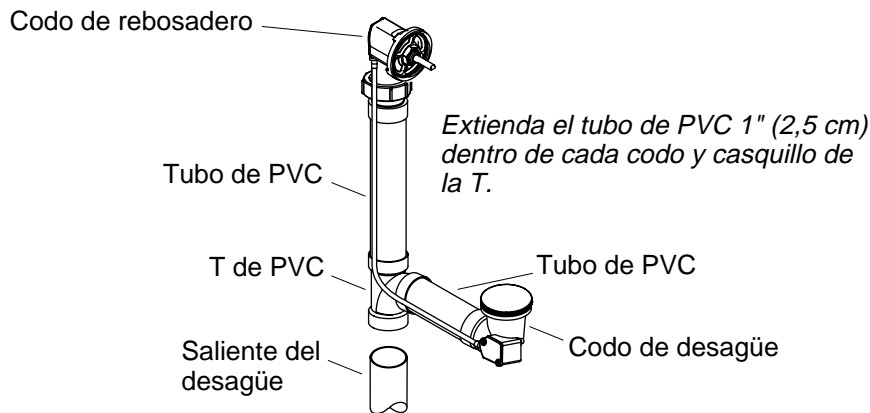
1. Instale el codo de rebosadero

- Fije el empaque del rebosadero en el codo del rebosadero, asegurando las cuatro lengüetas del empaque sobre la brida exterior del codo del rebosadero.
- Alinee el codo del rebosadero con el exterior de la salida del rebosadero.
- Inserte el retén del rebosadero a través del lado enmuescado de la rejilla.
- Inserte el retén del rebosadero con empaque en el cilindro roscado del codo del rebosadero.
- Gire el retén del rebosadero a la derecha hasta apretar a mano para asegurar el retén en el cilindro roscado. No apriete con la llave en este momento.
- Afloje la conexión giratoria en el codo del rebosadero para ajustar el casquillo del codo del rebosadero en la posición vertical.



2. Instale el codo del desagüe

- Aplique masilla de plomería al dorso de la brida.
- Coloque la brida arriba de la salida del desagüe.
- Aplique sellador de silicona a la parte inferior del empaque del desagüe, luego coloque el empaque del desagüe arriba del codo del desagüe.
- Alinee el codo del desagüe debajo de la salida del desagüe de la bañera.
- Inserte el retén del desagüe a través del centro de la brida y dentro del cilindro en el codo del desagüe.
- Apriete a mano el retén en el cilindro. No apriete con la llave en este momento.
- Limpie todo el exceso de masilla de alrededor de la brida.



3. Instale los tubos de PVC

- Determine la posición de la T de PVC provista en la saliente del desagüe. El casquillo de la T de PVC se puede colocar arriba o abajo de la superficie del piso.
- Aplique sellador de silicona a la saliente del desagüe, luego coloque la T de PVC sobre la saliente del desagüe. Asegúrese de que la T de PVC esté bien alineada con el casquillo del codo del rebosadero y el casquillo del codo del desagüe.

¡IMPORTANTE! El tubo de PVC debe asentarse aproximadamente 1" (2,5 cm) dentro del casquillo del: codo del rebosadero, codo del desagüe y T de PVC.

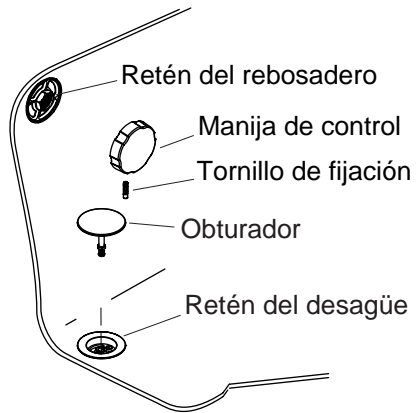
- Mida y anote la distancia desde 1" (2,5 cm) dentro del casquillo del codo del rebosadero hasta 1" (2,5 cm) dentro de la T de PVC.
- Corte el tubo de PVC a la longitud anotada. Elimine las rebabas.
- Mida y anote la distancia desde 1" (2,5 cm) dentro del casquillo del codo del desagüe hasta 1" (2,5 cm) dentro de la T de PVC.
- Corte el tubo de PVC a la longitud anotada. Elimine las rebabas.

¡IMPORTANTE! Para asegurar un sello impermeable debe utilizar imprimador o cemento para PVC (no provisto).

- Adhiera el tubo de PVC que cortó a los casquillos correspondientes utilizando imprimador y cemento para PVC.

Instale los tubos de PVC (cont.)

- Apriete a mano la conexión giratoria en el codo del rebosadero al tubo de PVC. No apriete con la llave en este momento.



4. Termine la instalación

Instale la guarnición

- Fije la manija de control al retén del rebosadero con el tornillo de fijación.
- Inserte el obturador en el retén del desagüe. Ajuste la altura del obturador, si lo desea.

Apriete las conexiones

- Apriete con una llave todas las conexiones un cuarto de vuelta adicional después del apriete a mano.

1054250-2-A

1054250-2-A

USA: 1-800-4-KOHLER
Canada: 1-800-964-5590
México: 001-877-680-1310

kohler.com

THE BOLD LOOK
OF **KOHLER**®

©2006 Kohler Co.

1054250-2-A