

INSTRUCCIONES DE INSTALACIÓN DEL FLUXÓMETRO EXPUESTO GEM • 2® TIPO PISTÓN PARA MINGITORIOS E INODOROS



**Fluxómetro para Inodoro
con Spud Superior de 1 1/2"**
MODELOS 110/111, 115 y 136



**Fluxómetro para Inodoro
con Spud Superior de 1 1/4"**
MODELO 180

**Fluxómetro para Inodoro
con Spud Superior de 3/4"**
MODELO 186



**Fluxómetro para Inodoro
con Spud Trasero de 1 1/2"**
MODELOS 120, 121, 122 y 137

Hecho en los E.U.A..



® Certificado

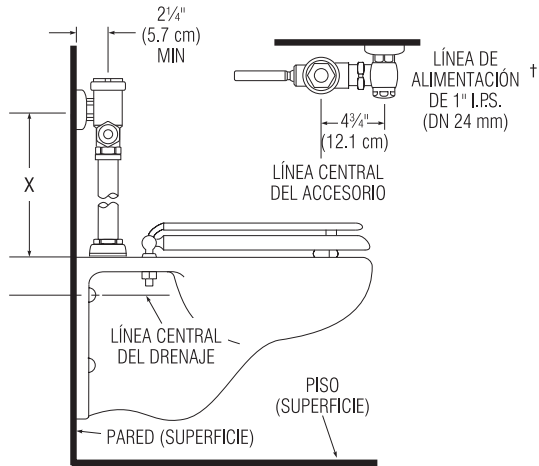
GARANTÍA LIMITADA

Sloan Valve Company garantiza que sus productos son hechos con materiales de primera clase, libres de defectos en el material o la fabricación bajo uso normal, y que prestan el servicio para el cual se han fabricado en una forma totalmente eficiente y confiable siempre que se instalen adecuadamente y se les preste el mantenimiento adecuado, por un período de tres años (Secadoras de Manos: 5 años) a partir de la fecha de compra. Durante este periodo Sloan tiene la opción de reparar o reemplazar cualquier parte o partes que se comprueben defectuosas si se devuelven a Sloan, porte pagado por el cliente. Este es el recurso correctivo que se ofrece bajo esta garantía. No se aceptarán reclamos por mano de obra, transporte ú otros costos incidentales. La presente garantía se extiende únicamente a las personas u organizaciones que compren los productos de Sloan Valve Company directamente de Sloan Valve Company con el propósito de reventa.

NO EXISTE GARANTÍA QUE SE EXTIENDA MAS ALLÁ DE LA QUE SE DESCRIBIÓ ANTERIORMENTE. EN NINGÚN CASO ES SLOAN VALVE COMPANY RESPONSABLE POR CUALQUIER DAÑO CONSECUENTE DE CUALQUIER CLASE.

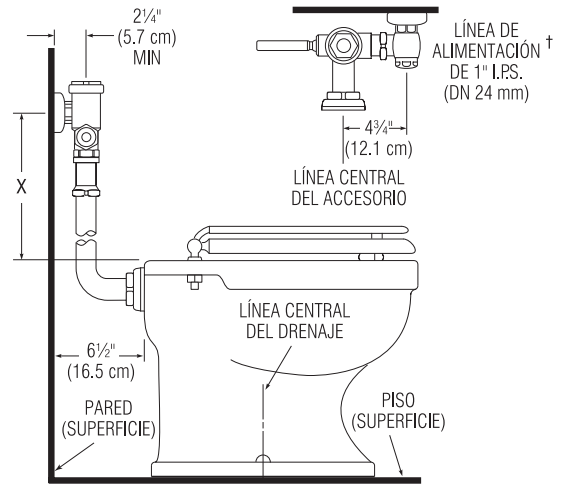
PREPARACIÓN DE VÁLVULA

MODELOS 110/111, 115



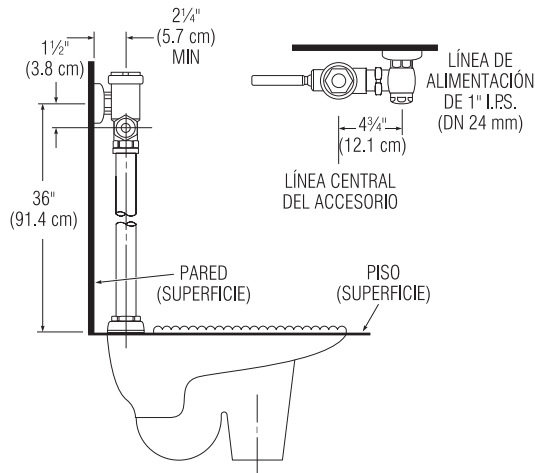
X = Modelo 110/111 — 11 1/2" (29.2 cm)
 Modelo 115 — 24" (61.0 cm)

MODELOS 120, 121, 122

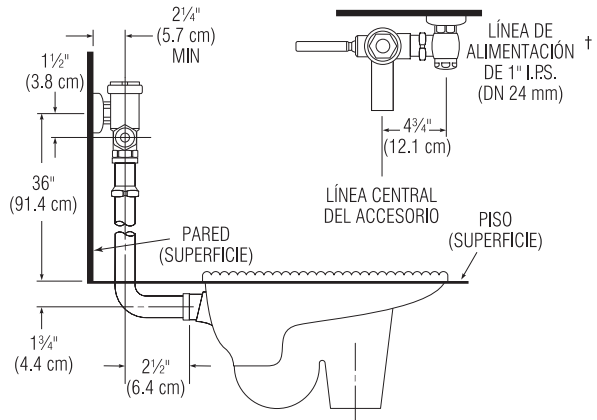


X = Modelo 120 — 11 1/2" (29.2 cm)
 Modelo 121 — 16" (40.6 cm)
 Modelo 122 — 24" (61.0 cm)

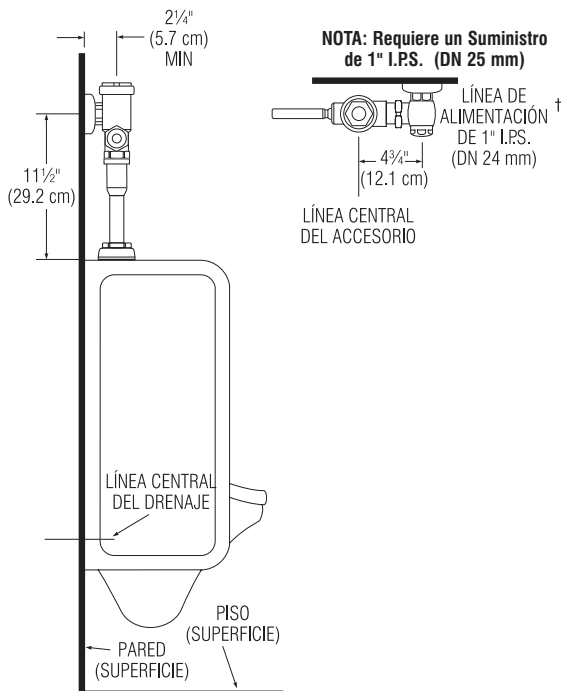
MODELO 136



MODELO 137

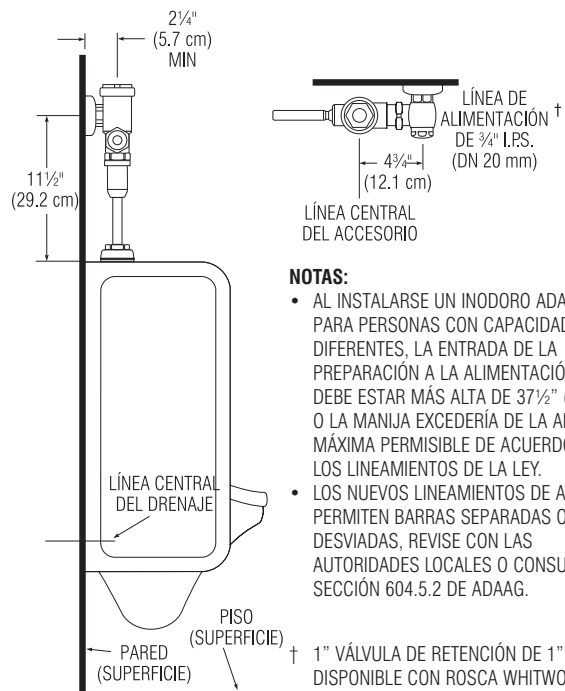


MODELO 180



NOTA: Requiere un Suministro de 1" I.P.S. (DN 25 mm)

MODELO 186



NOTAS:

- AL INSTALARSE UN INODORO ADAPTADO PARA PERSONAS CON CAPACIDADES DIFERENTES, LA ENTRADA DE LA PREPARACIÓN A LA ALIMENTACIÓN NO DEBE ESTAR MÁS ALTA DE 37 1/2" (95.3 cm) O LA MANIJA EXCEDERÍA DE LA ALTURA MÁXIMA PERMISIBLE DE ACUERDO CON LOS LINEAMIENTOS DE LA LEY.
- LOS NUEVOS LINEAMIENTOS DE ADAAG PERMITEN BARRAS SEPARADAS O DESVIADAS, REVISE CON LAS AUTORIDADES LOCALES O CONSULTE LA SECCIÓN 604.5.2 DE ADAAG.

† 1" VÁLVULA DE RETENCIÓN DE 1" DISPONIBLE CON ROSCA WHITWORTH.

PREVIO A LA INSTALACIÓN

Antes de instalar el Fluxómetro Sloan GEM • 2, instale los elementos que se listan enseguida. También consulte el diagrama de preparación de la página 2.

- Mingitorio / Inodoro
- Tubería de drenaje
- Tubería de suministro de agua

Importante:

- **TODA LA PLOMERÍA DEBE INSTALARSE DE ACUERDO CON CÓDIGOS Y REGULACIONES CORRESPONDIENTES.**
- **LA TUBERÍA DE ALIMENTACIÓN DE AGUA DEBE SER DE TAL TAMAÑO QUE PROPORCIONE EL VOLUMEN DE AGUA ADECUADO PARA CADA ACCESORIO.**
- **AL INSTALAR UN FLUXÓMETRO, ES IMPORTANTE QUE EL MODELO DE DESCARGA CORRESPONDA CON LOS REQUERIMIENTOS DE LA PREPARACIÓN DE PLOMERÍA.**
- **LAVE A PRESIÓN LA TUBERÍA ANTES DE INSTALAR EL FLUXÓMETRO.**

El Fluxómetro GEM • 2 de Sloan está diseñado para operar con una presión de agua de 10 a 100 PSI (69 a 689 kPa). LA PRESIÓN MÍNIMA REQUERIDA DE LA VÁLVULA SE DETERMINA POR EL TIPO DE ACCESORIO SELECCIONADO. Consulte al fabricante del accesorio para la presión requerida. La mayoría de los Inodoros de Bajo Consumo (1.6 gpf/6.0 Lpf) requieren de una presión de flujo mínima de 25 psi (172 kPa).

HERRAMIENTAS REQUERIDAS PARA LA INSTALACIÓN:

- Desarmador plano
- "Super Wrench™" (Super Llave) Sloan A-50 o llave de cola con boca lisa.

!!! IMPORTANTE !!!

Con excepción de la entrada de la Válvula de Retención, ¡NO utilice sellador para tubería o grasa de plomería en ningún componente o acople de válvula!

!!! IMPORTANTE !!!

La válvula de retención nunca debe de ser abierta al punto donde el flujo de la válvula exceda el flujo de capacidad de la unidad. En caso de un malfuncionamiento de la válvula, la unidad debe de ser acomodada a un flujo continuo de la válvula.

!!! IMPORTANTE !!!

Proteja el acabado especial o de cromo de este Fluxómetro — NO USE HERRAMIENTAS DENTADAS PARA INSTALAR O DAR MANTENIMIENTO A LA VÁLVULA. Vea también la sección "Cuidado y Limpieza" en este manual

!!! IMPORTANTE !!!

Este producto contiene componentes mecánicos y/o eléctricos que están sujetos a desgaste normal. Estos componentes deben revisarse de manera periódica y reemplazarse conforme se requiera para mantener el funcionamiento de la válvula.

Si requiere de asistencia adicional, por favor, contacte a su Representante Local o llame al Departamento de Ingeniería de Instalación de Sloan al:

1-888-SLOAN-14 (1-888-756-2614) ó 1-847-233-2016

1 Instale el Adaptador soldable (opcional solo si la línea de alimentación no tiene rosca macho)

- A** Mida de la superficie de la pared al Spud del Accesorio. Corte el tubo 1/4" (32 mm) más corto que esta medida. Achaflane el Diámetro Exterior e Interior del tubo de alimentación de agua.
- B** Deslice completamente el Adaptador Roscado en el tubo.
- C** Coloque el Adaptador con Soldadura de Estaño en el
-

!!! IMPORTANTE !!!

Con excepción de la entrada de la Válvula de Retención, ¡NO utilice sellador para tubería o grasa de plomería en ningún componente o acople de válvula!

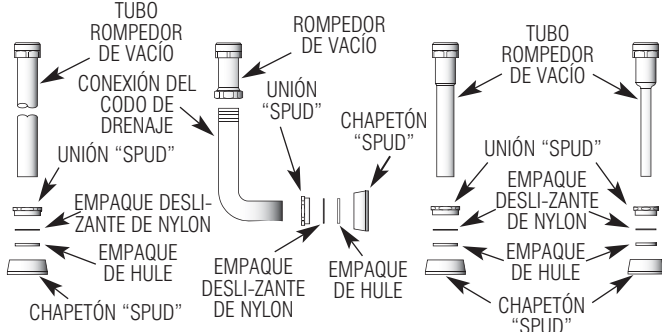
2 Instale el Tubo de Cubierta, Chapetón de Pared y Válvula de Retención a la Línea de Alimentación

- A** Mida de la superficie de la pared al primer hilo del Adaptador o del tubo roscado de alimentación (dimensión "X"). Corte el tubo de cubierta a esta medida.
- B** Deslice el tubo de cubierta sobre el tubo. Deslice el Chapetón de Pared sobre el Tubo de Cubierta hasta que llegue a la pared.
- C** Enrosque la Válvula de Retención en el tubo. Apriete con llave.
- D** Apriete el Tornillo de Fijación con una llave hexagonal de 1/16" NO instale la tapa antivandalismo en este momento
-

3 Instale la conexión del Rompedor de Vacío

A Deslice la unión "spud", el empaque deslizante de nylon, el empaque de hule y el chapetón "spud" en el tubo de vacío.

MODELOS 110/111, 115, 136 MODELOS 120, 121, 122, 137 MODELO 180 MODELO 186



B Inserte el tubo en la unión "spud" del accesorio.
C Apriete con la mano la unión "spud" en el chapetón del accesorio.

NOTA

Muchos países no requieren las cámaras de vacío. Si el GEM •2 se ha enviado sin el tubo de vacío (variación XVY), el tubo de desagüe se conecta en la parte inferior del cuerpo de la válvula de desagüe.

4A Instale el Fluxómetro

A Humedezca el Anillo "O" para lubricarlo. Inserte la Pieza Posterior Ajustable en la Válvula de Retención. Apriete la Unión de la Pieza Posterior con la mano.



B Coloque el Fluxómetro arriba de la Cámara de Vacío de la Conexión de Drenaje deslizando el cuerpo del Fluxómetro hacia ADENTRO o hacia AFUERA, conforme sea necesario. Apriete la Unión de la Cámara de Vacío con la mano.

NOTA

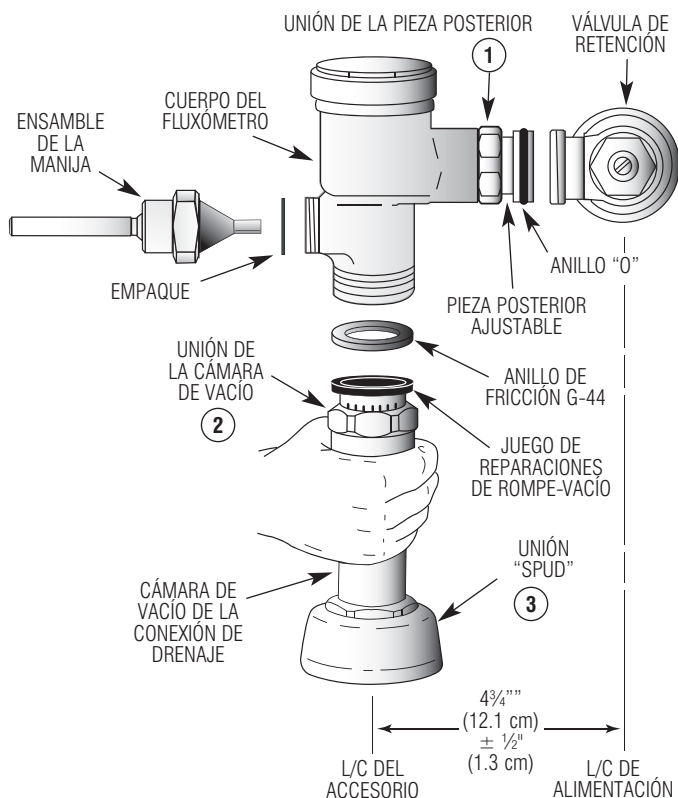
El ajuste máximo de la Pieza Posterior Ajustable Sloan es de 1/2" (1.3 cm) hacia ADENTRO o hacia AFUERA de la medida corriente de 4 3/4" (12.1 cm) (línea central del Fluxómetro a línea central de la Válvula de Retención).

Consulte con el fabricante acerca de una pieza posterior más larga si la medida de la preparación excede de 5 1/4" (13.3 cm).

C Coloque el cuerpo del Fluxómetro y apriete firmemente primero la Unión de la Pieza Posterior (1), luego la Unión de la Cámara de Vacío (2) y finalmente la Unión de Spud (3). Use una llave para apretar estas uniones en el orden que se indica.

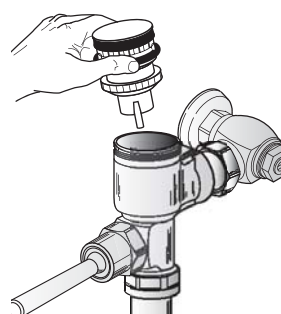
D Si no se encuentran instaladas, instale el Ensamble de la Manija con Empaque a la abertura para manija del cuerpo del Fluxómetro. Apriete bien el Ensamble de la Manija.

4B Instale el Fluxómetro (continuación)



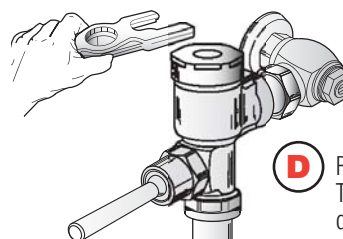
5 Limpie la Línea de Alimentación

A Asegúrese de CERRAR la Válvula de Retención y quite la Tapa del Fluxómetro.



B Saque el Ensamble del Pistón.

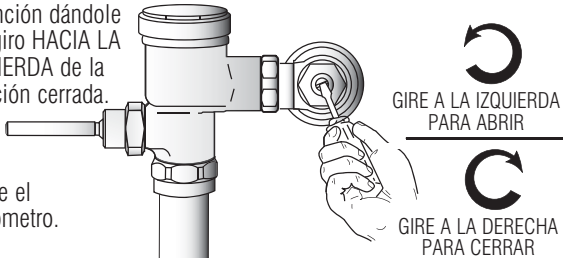
C Instale la Tapa del Fluxómetro, apriétela con la llave. Abra la Válvula de Retención para limpiar la línea de alimentación. Cierre la Válvula de Retención y quite la Tapa del Fluxómetro.



D Reinstale el Ensamble del Pistón y la Tapa del Fluxómetro. Apriete la Tapa del Fluxómetro con llave.

6 Ajuste la Válvula de Retención e Instale la Tapa Antivandalismo

- A** Abra la Válvula de Retención dándole 1/2 giro HACIA LA IZQUIERDA de la posición cerrada.
- B** Active el Fluxómetro.
- C** Ajuste la Válvula de Retención después de cada limpieza hasta que el volumen de agua desaguado limpie el accesorio.

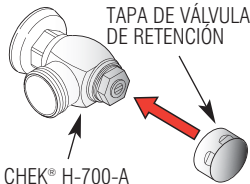


!!! IMPORTANT !!!

El Fluxómetro Sloan Gem •2 está diseñado para que funcione silenciosamente. El flujo excesivo de agua produce ruido, mientras que muy poco volumen no limpia adecuadamente la unidad. El ajuste adecuado se ha efectuado cuando la unidad se limpia después de cada enjuague sin que salpique el borde con agua y se logra un ciclo de enjuague silencioso.

La válvula de retención nunca debe de ser abierta al punto donde el flujo de la válvula exceda el flujo de capacidad de la unidad. En caso de un malfuncionamiento de la válvula, la unidad debe de ser acomodada a un flujo continuo de la válvula.

- D** Instale la Tapa Antivandalismo de la Válvula de Retención.



VÁLVULA DE RETENCIÓN BAK CHEK® H-700-A

Tabla de Identificación de Pistones	Inodoro	Inodoro	Mingitorio
	G-1007-A	G-1016-A	G-1009-A
	3.5 gpf (13.3 Lpf)	1.6 gpf (6.0 Lpf)	1.5 gpf (5.7 Lpf)
Color del Pistón	Gris	Negro	Negro
Barril	Ranurado	Ranurado	Sólido
Canales	2	2 ‡	2
Número antiguo del pistón	G-111-A y G-112-A	-	G-101-A

‡ Antes De Feb.2006, 1 Canal De Espiga

Mingitorio	Mingitorio	Inodoro	Mingitorio	Inodoro
G-1017-A	G-1018-A	G-1019-A	G-1002-A	G-1003-A
1.0 gpf (4.0 Lpf)	0.5 gpf (1.9 Lpf)	2.4 gpf (9.0 Lpf)	Para Válvulas Gem Ajustables Antiguas	
Color del Pistón	Negro	Gris	Negro	Negro
Barril	Sólido	Ranurado	Sólido	Ranurado
Canales	1	0	0	0
Número antiguo del pistón	-	-	G-75-AU	G-75-AC

GUÍA PARA SOLUCIÓN DE PROBLEMAS

I. El Fluxómetro no funciona.

- La Válvula de Retención o la Válvula Principal están cerradas. Abra la Válvula de Retención o la Válvula Principal.
- La Manija está gastada o deteriorada. Instalar un juego de reparaciones de la manija Sloan (G-143-A).
- La Válvula de Seguridad está desgastada y se pega en la posición ARRIBA. Reemplace el pistón.

2. Volumen de agua insuficiente para proporcionar un sifón adecuado al accesorio.

- La Válvula de Retención no está bien abierta. Ajuste la Válvula de Retención al nivel de suministro de agua apropiado.
- Piezas de Pistón de Mingitorio en un Fluxómetro de Inodoro. Reemplace las Piezas de Pistón por las piezas apropiadas para Inodoro.
- Fluxómetro de Bajo Consumo instalado en un accesorio de no bajo consumo. Reemplace con el Juego de Pistón adecuado.
- Volumen o presión inadecuados en la alimentación. Incremente la presión del agua (flujo) al Fluxómetro. Consulte al Fabricante.

3. Duración de la descarga muy corta (Descarga Corta) o el Fluxómetro se cierra de inmediato.

- El Ensamble del Pistón no está apretado a mano. Atornille el ensamble a mano.
- El orificio de sobrepaso está agrandado debido a corrosión o daño. Instale un Ensamble de Pistón interior NUEVO a la posición correcta y actualice el Fluxómetro.
- Pistón de Mingitorio en Fluxómetro de Inodoro. Reemplace el Pistón por las piezas apropiadas para Pistón de Inodoro.
- Pistón de Bajo Consumo instalado en accesorio de no bajo consumo. Reemplace el Pistón con el Pistón de Inodoro adecuado.
- La Manija está gastada o deteriorada. Instalar un juego de reparaciones de la manija Sloan (G-143-A).

4. Duración de la descarga muy prolongada (Descarga Larga) o no cierra.

- El pistón no asienta adecuadamente o el orificio de sobrepaso está tapado con materia extraña, o el Sobrepaso está tapado con una película gelatinosa invisible debido a agua "sobre-tratada".

Desensamble las partes activas y lave bien. NOTA: EL TAMAÑO DEL ORIFICIO DEL SOBREPASO ES DE LA MÁXIMA IMPORTANCIA PARA QUE LA VÁLVULA MIDA APROPIADAMENTE EL AGUA QUE ENTRA A LA CÁMARA SUPERIOR DEL FLUXÓMETRO. NO AGRANDE NI DAÑE ESTE ORIFICIO. REEMPLACE EL PISTÓN SI EL PROBLEMA NO SE CORRIGE CON LIMPIEZA.

- La presión en la línea ha disminuido y no es suficiente para forzar a la Válvula de Seguridad para que asiente. Cierre todas las Válvulas de Seguridad hasta que se restablezca la presión, luego vuelva a abrirlas.
- Pistón de Sanitario de 3.5 gpf usándose en un Mingitorio de 1 a 1.5 gpf o en un Inodoro de 1.6 gpf. Reemplace con el Pistón adecuado.
- Suciedad viciando el Asiento Principal G-21. Limpie o reemplace el Asiento Principal G-21.

5. Fuga en el Ensamble de Manija.

- Sello B-39 desgastado o deteriorado. Instale un Sello B-39 nuevo. NOTA: El Sello B-39 se desliza fácilmente en el Casquillo si está mojado.
- Falta el empaque de la Manija. Instale el Empaque de Manija G-35 o el Ensamble de Reparación de Manija Sloan (G-50-A).
- La Manija está gastada o deteriorada. Instalar un juego de reparaciones de la manija Sloan (G-143-A).

Para mayor información sobre Solución de Problemas y Reparación, consulte la Guía de Mantenimiento del Fluxómetro GEM • 2.

Si requiere de asistencia adicional, por favor, contacte al Departamento de Ingeniería de Instalación de Sloan Valve Company al:

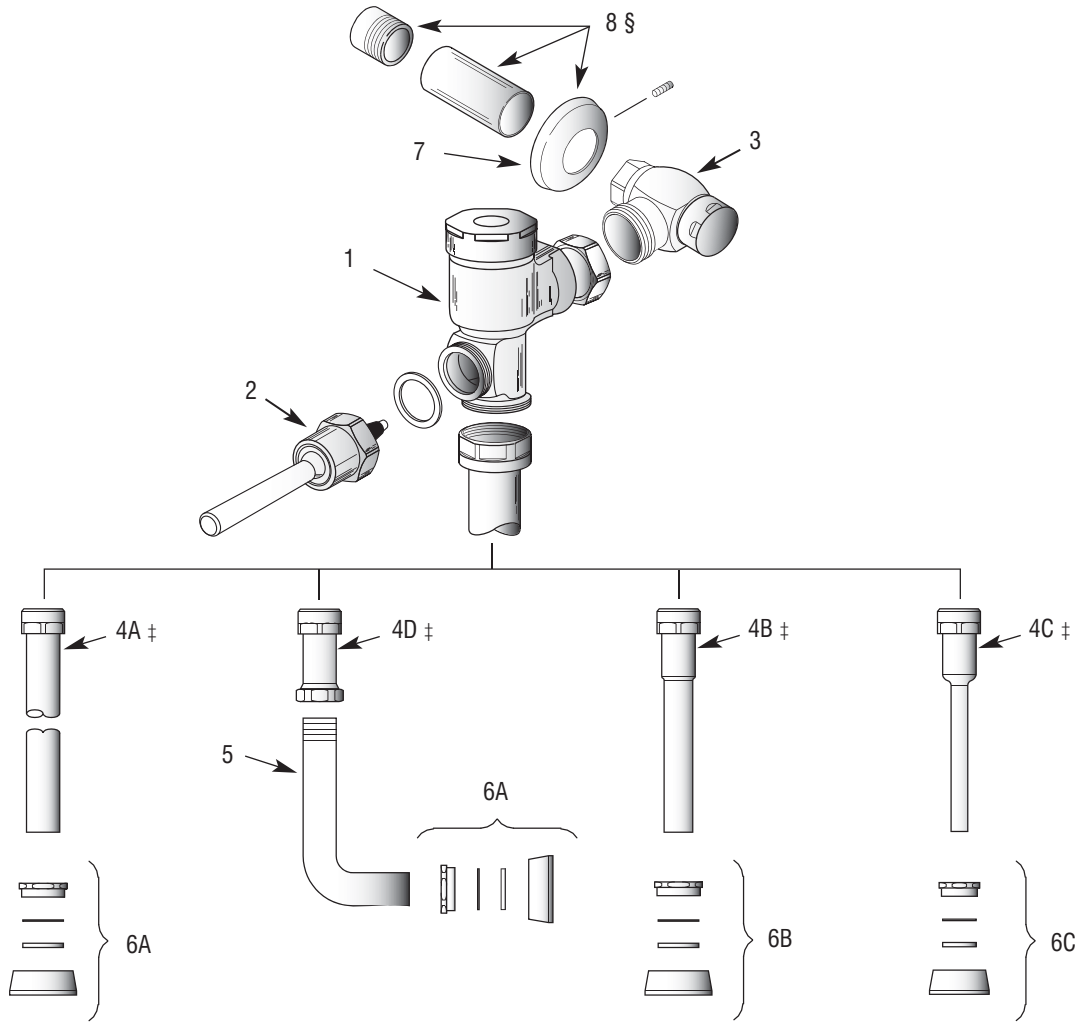
1-888-SLOAN-14 (1-888-756-2614) ó 1-847-233-2016

CUIDADO Y LIMPIEZA DEL CROMO Y ACABADOS ESPECIALES

NO use limpiadores abrasivos o químicos para limpiar Fluxómetros pues pueden opacar el lustre y dañar el cromo o los acabados decorativos especiales. Use jabón y agua SOLAMENTE, luego seque con trapo o toalla.

Mientras se limpia limpie la loseta o azulejo del baño, el Fluxómetro deberá protegerse para evitar salpicadura del limpiador. Los fluidos ácidos y de limpieza puede decolorar o remover la capa de cromo.

LISTA DE PARTES



Art. No.	Pieza No.	Descripción
1	†	Ensamble de Válvula
2	G-143-A	Ensamble de Manija
3	H-700-A	Válvula de Retención Bak Chek®
4A	V-500-AA	Ensamble del Tubo de Vacío CP 1½" (3.8cm) x 9" (229mm) (Modelo 110/111) ‡
	V-500-AA	Ensamble del Tubo de Vacío CP 1½" (3.8cm) x 21-1/2" (546mm) (Modelo 115) ‡
4B	V-500-AA	Ensamble del Tubo de Vacío CP 1¼" (3.2cm) x 9" (229mm) (Modelo 180) ‡
4C	V-500-AA	Ensamble del Tubo de Vacío CP ¾" (1.9cm) x 9" (229mm) (Modelo 186) ‡
4D	V-500-A	Ensamble del Tubo de Vacío 1½" (3.8cm) ‡

Art. No.	Pieza No.	Descripción
5	F-109	Conexión del Codo de Drenaje 1 1/2" (3.8cm)
6A	CR-1010-A	Ensamble de la Unión 1 1/2" (3.8cm) (Modelos 110/111, 115, 120, 121 y 122)
6B	CR-1009-A	Ensamble de la Unión 1 1/4" (3.2cm) (Modelo 180)
6C	CR-1008-A	Ensamble de la Unión 3/4" (1.9cm) (Modelo 186)
7	F-7	Chapetón (Surtido cuando la Válvula no se ordena con Juego de Soldadura Blanda)
8	H-633-AA	Ensamble de Soldadura de Estaño 1" (2.5cm) con Tornillo Fundido de Fijación de Chapetón (Variación YBYC)
	H-636-AA	Ensamble de Soldadura de Estaño 3/4" (1.9cm) con Tornillo Fundido de Fijación de Chapetón (Variación YBYC) §

† Los números de las piezas varían con los diferentes modelos de la válvula. Consulte al fabricante.

‡ Si la válvula se especificó sin el tubo de vacío (Variación XYV) se suministra un tubo de desagüe recto en lugar del ensamble del tubo de vacío.

§ Disponible solamente cuando está ordenado con la variación de YBYC.

Para obtener una lista completa de los Componentes de la Válvula Fluxómetro GEM•2 y de los Ensamble de Reparación, consulte la Guía de Mantenimiento o consulte a su mayorista de plomería más cercano.

Use solamente Partes Genuinas Sloan para obtener una conservación del agua y desempeño del Fluxómetro óptimos.

NOTA: La información contenida en el presente documento esta sujeta a cambios sin previo aviso.