

# American Standard

Installation Instructions  
Instrucciones de Instalación  
Instructions d'installation

Exposed Yoke Wall Mount  
Utility Faucet

8341.076.002  
8341.076.004

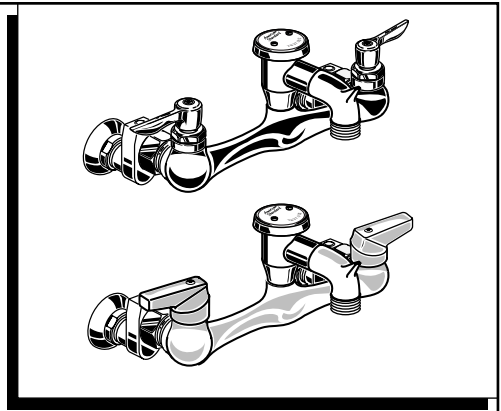
Llave multiuso de yugo expuesto  
para montaje en pared

Robinet classique à fixation murale  
avec arcade exposée et raidisseur inférieur

*Thank you for selecting American-Standard...the benchmark of fine quality for over 100 years. To ensure that your installation proceeds smoothly-please read these instructions carefully before you begin.*

*Gracias por preferir American Standard... El punto de referencia de la más fina calidad por más de 100 años. Para asegurar que su instalación se efectue de la mejor forma favor de leer estas instrucciones cuidadosamente antes de empezar.*

*Nous vous remercions d'avoir choisi American Standard... synonyme de qualité supérieure depuis plus de 100 ans. Pour s'assurer d'une installation sans inconvénients, veuillez lire attentivement ces instructions avant de commencer.*



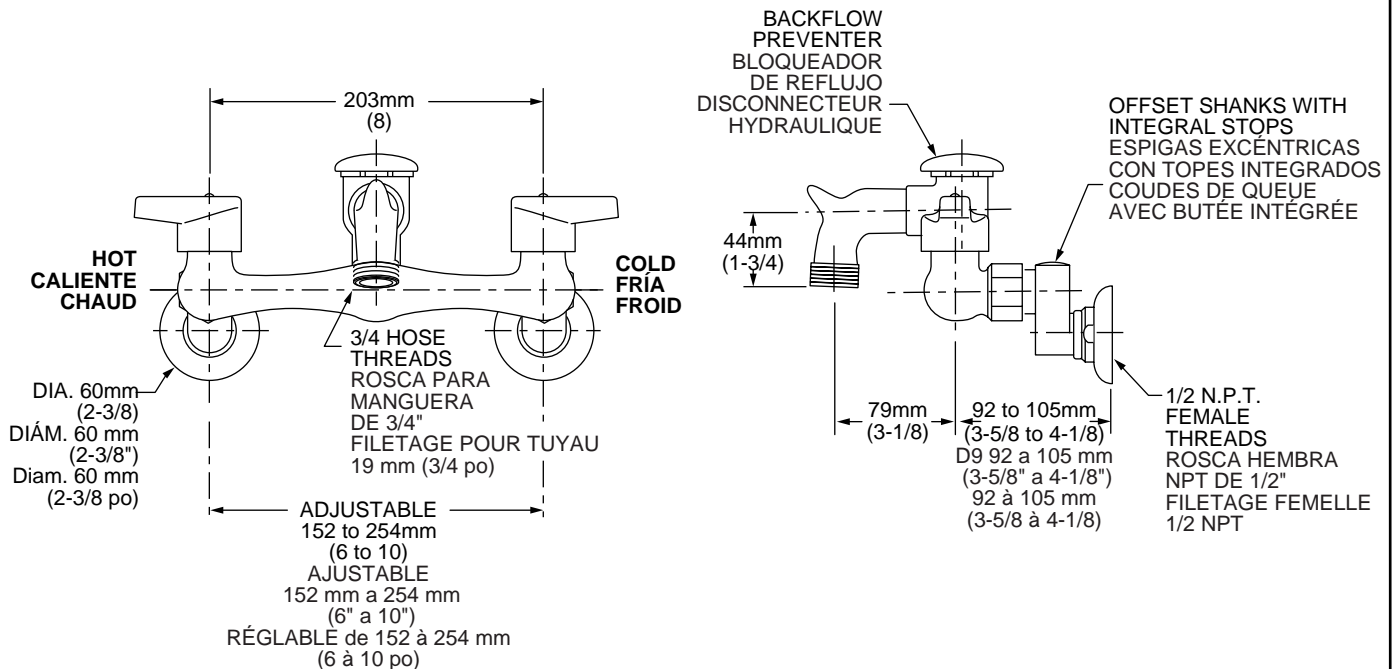
Certified to comply with ANSI A112.18.1M

Cumplimiento certificado de los requisitos de la norma ANSI A112.18.1M

Certifié conforme à ANSI A112.18.1M

M968124

## ROUGHING-IN DIMENSIONS



HOTLINE FOR HELP

NUMERO DE EMERGENCIA

ASSISTANCE TÉLÉPHONIQUE

For toll-free information and answers to your questions, call:  
Para información y respuestas a sus preguntas, llame sin costo al:  
Pour information et réponses à vos questions, composer sans frais:

1 (800) 223-0068

Weekdays *Días laborales de las* Sur semaine:

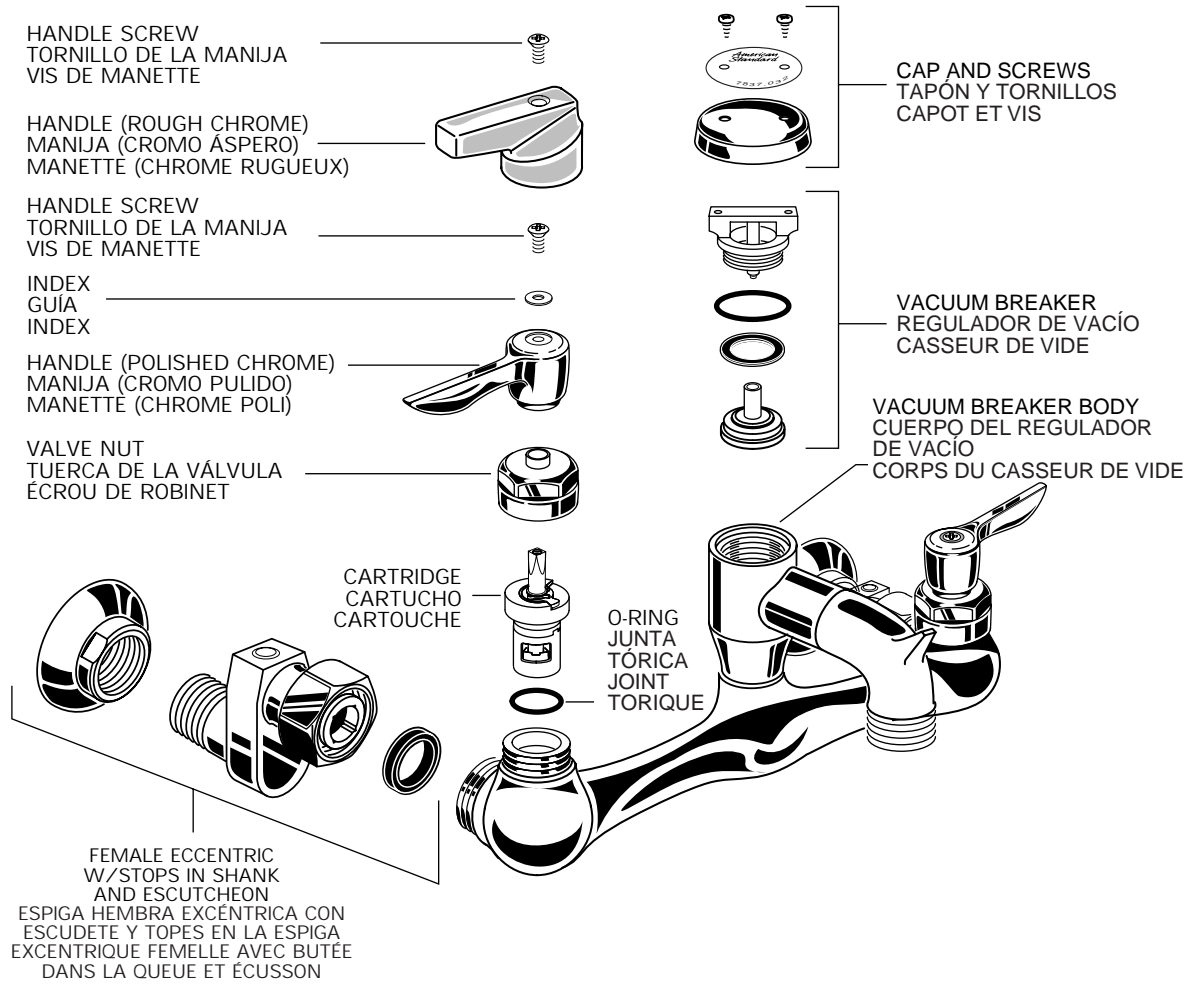
8:00 to 7:00 p.m. Eastern Time

Saturdays *Sábados* Samedi:

8:00 a.m. to 4:00 p.m. Eastern Time

CANADA 1-800-387-0369 (TORONTO 1-416-536-5609)

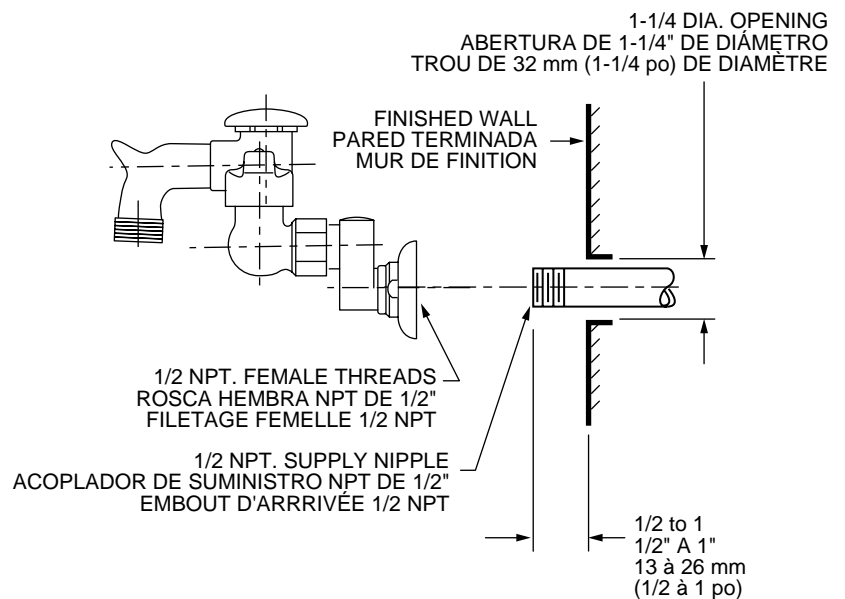




# 1

## ROUGH-IN DESBASTADO PRÉPARATION

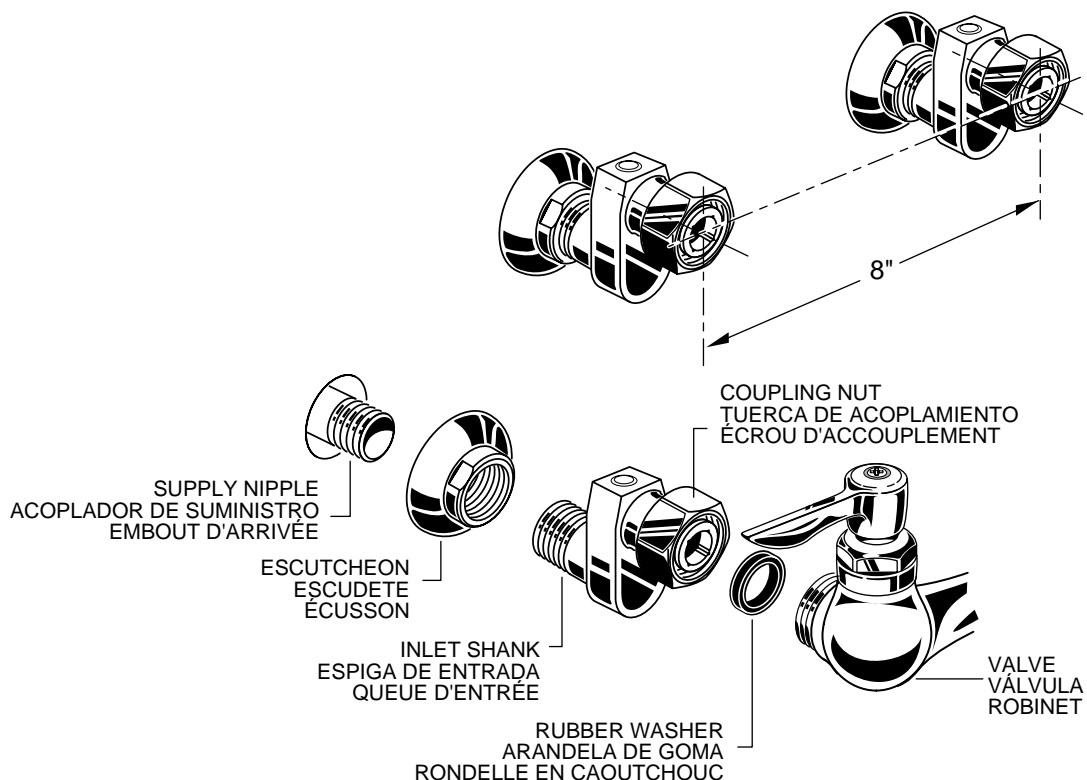
- Prepare water supply lines per "Roughing-in Dimensions". Install 1/2" NPT. SUPPLY NIPPLES.
- Prepare las líneas de suministro de agua de acuerdo con las instrucciones de la sección "Dimensiones de desbastado". Instale ACOPLADORES DE SUMINISTRO NPT DE 1/2".
- Préparer la tuyauterie d'arrivée d'eau en respectant les "Dimensions de préparation". Installer des EMBOUTS D'ARRIVÉE DE 1/2 po NPT.



## 2

### FINISH INSTALLATION PASOS FINALES DE LA INSTALACIÓN FINIR L'INSTALLATION

- Thread ESCUTCHEONS fully onto INLET SHANKS.
  - Thread INLET SHANKS onto SUPPLY NIPPLES. Distance between INLET SHANK outlets must be 8" to match the VALVE.
  - Insert RUBBER WASHERS into INLET SHANK.
  - Attach VALVE to INLET SHANKS. Tighten both COUPLING NUTS firmly.
- 
- Enrosque los ESCUDETES por completo en las EPIGAS DE ENTRADA.
  - Enrosque las EPIGAS DE ENTRADA en los ACOPLADORES DE SUMINISTRO. La distancia entre las salidas de las EPIGAS DE ENTRADA debe ser de 8" para que corresponda a la VÁLVULA.
  - Coloque las ARANDELAS DE GOMA en la EPIGA DE ENTRADA.
  - Una la VÁLVULA a las EPIGAS DE ENTRADA. Apriete con firmeza las dos TUERCAS DE ACOPLAMIENTO.
- 
- Visser les ÉCUSSENS complètement sur les QUEUES D'ENTRÉE.
  - Visser les QUEUES D'ENTRÉE sur les EMBOUTS D'ARRIVÉE. La distance entre les sorties des QUEUES D'ENTRÉE doit être de 8 pouces (20 cm) pour correspondre au ROBINET.
  - Insérer les RONDELLES EN CAOUTCHOUC dans les QUEUES D'ENTRÉE.
  - Attacher le ROBINET aux QUEUES D'ENTRÉE. Serrer fermement les deux ÉCROUS D'ACCOUPLMENT.



### 3

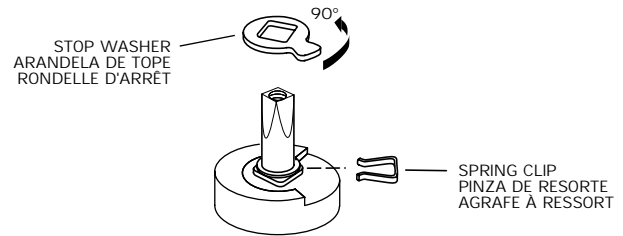
#### TEST FAUCET PRUEBA DE LAS LLAVES ESSAYER LE ROBINET

- Turn handles TO **OFF** POSITION.
- Slowly Turn water supplies on and check all connections for leaks.
- Operate HANDLES to flush water lines thoroughly.
- Turn HANDLES to **OFF** position.
- Thread ESCUTCHEONS against finished wall.
- Gire las manijas a la posición **CERRADA**.
- Abra lentamente las llaves de suministro de agua y revise que las conexiones no tengan fugas.
- Gire las MANIJAS para enjuagar perfectamente las líneas de agua.
- Gire las MANIJAS a la posición **CERRADA**.
- Enrosque los ESCUDETES contra la pared.
- Mettre les manettes en POSITION **FERMÉE**.
- Ouvrir lentement les alimentations en eau et vérifier l'absence de fuite à toutes les connexions.
- Actionner les MANETTES pour bien purger l'air dans les tuyauteries.
- Remettre les manettes en POSITION **FERMÉE**.
- Visser les ÉCUSONS contre le mur de finition.

### 4

#### SERVICE SERVICIO SERVICE

- To change direction of handle rotation, proceed as follows:
  - Turn HANDLE to **OFF** position.
  - Remove HANDLE SCREW and HANDLE.
  - Remove SPRING CLIP.
  - Lift STOP WASHER, turn 90° and replace.
  - Replace SPRING CLIP.
  - Replace HANDLE and HANDLE SCREW.
- If spout drips, operate handles several times from OFF to ON position. Do not force - handles turn only 90°.



- Siga estos pasos para cambiar el sentido de giro de la manija:
  - Gire la válvula a la posición **CERRADA**.
  - Levante el TAPÓN GUÍA y extraiga el TORNILLO DE LA MANIJA.
  - Quite la PINZA DE RESORTE.
  - Levante la ARANDELA DE TOPE, gírela 90° y vuelva a colocarla.
  - Vuelva a colocar la PINZA DE RESORTE.
  - Vuelva a instalar el ADAPTADOR, la MANIJA, el TORNILLO y el TAPÓN GUÍA.
- Si la boquilla gotea, mueva las manijas varias veces de la posición CERRADA a la posición ABIERTA. No fuerce las manijas; únicamente giran 90°.
- Pour changer le sens de rotation d'une manette, procéder de la façon suivante :
  - Tourner la MANETTE pour l'amener en position **FERMÉE**.
  - Enlever la VIS DE MANETTE et la MANETTE.
  - Enlever l'AGRAFE À RESSORT.
  - Soulever la RONDELLE D'ARRÊT, la tourner de 90 degrés et la remettre en place.
  - Remettre l'AGRAFE À RESSORT.
  - Remettre l'ADAPTATEUR, la MANETTE, la VIS et le CAPOT DE L'INDEX.
- Si le bec coule, actionner plusieurs fois la manette pour l'ouvrir et la fermer. Ne pas forcer - les manettes ne peuvent pas tourner plus que 90 degrés.