

**Steelcase®**

# Montage® Overhead Storage Bin - On and Off Module

*Casier de rangement suspendu Montage® - Module à demeure et décrochable*  
*Caja de almacenaje elevado Montage® - Sobre y fuera del módulo*

If you have a problem, question, or request, call your local dealer, or Steelcase Line 1 at **888.STEELCASE** (888.783.3522) for immediate action by people who want to help you.

(Outside the U.S.A., Canada, Mexico, Puerto Rico, and the U.S. Virgin Islands, call: 1.616.247.2500)  
Or visit our website: [www.steelcase.com](http://www.steelcase.com)

© 2005 Steelcase Inc.  
Grand Rapids, MI 49501  
U.S.A.

Printed in U.S.A.

*Si vous avez un problème, une question à poser ou une requête à faire, appelez votre concessionnaire local ou Steelcase, ligne 1, au numéro **888.STEELCASE** (888.783.3522) pour obtenir une action immédiate de personnes prêtes à vous aider.*

*(En-dehors des États-Unis, du Canada, du Mexique, de Porto Rico et des Antilles américaines, composez le 1.616.247.2500)*

*Ou visitez notre site Web à l'adresse: [www.steelcase.com](http://www.steelcase.com)*

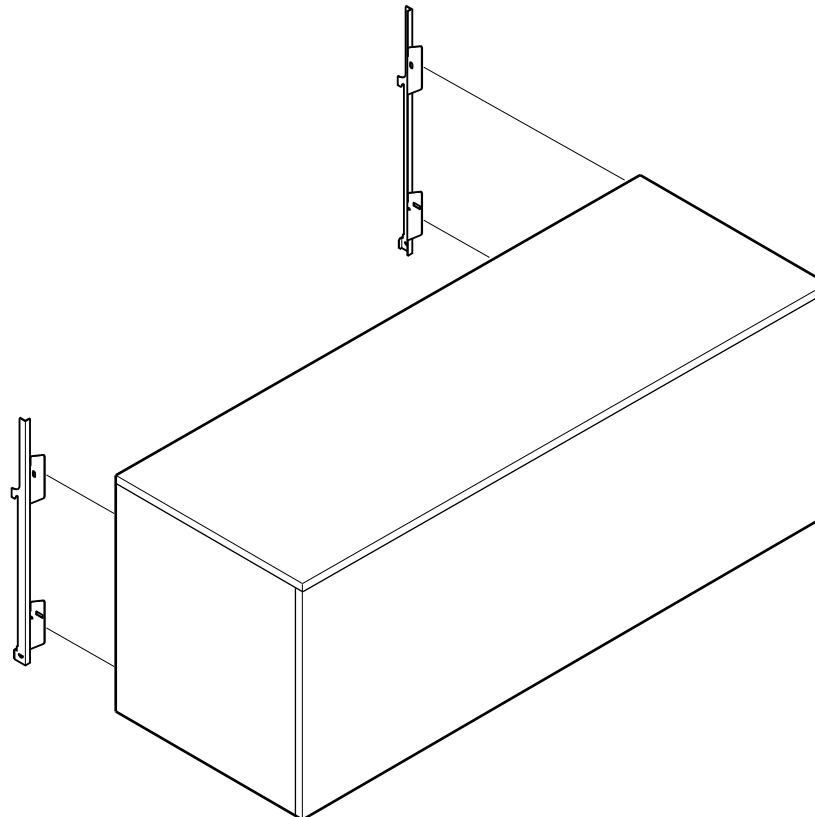
© 2005 Steelcase Inc.  
Grand Rapids, MI 49501  
États-Unis  
Imprimé aux États-Unis

Si tiene algún problema, pregunta o pedido, llame a su distribuidor local, o a la línea 1 de Steelcase al **888.STEELCASE** (888.783.3522) para una respuesta inmediata de parte de quienes desean ayudarlo.

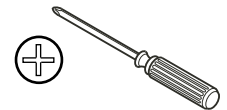
(Fuera de los EE.UU., Canadá, México, Puerto Rico y las Islas Vírgenes de los EE.UU., llame al 1.616.247.2500)  
o visite nuestro sitio web: [www.steelcase.com](http://www.steelcase.com)

© 2005 Steelcase Inc.  
Grand Rapids, MI 49501  
U.S.A.

Impreso en los EE.UU.



**Tools**  
*Outils*  
Herramientas



## On-Module Montage Overhead Storage Bin

*Casier de rangement suspendu Montage, module à demeure*

Caja de almacenaje elevado Montage sobre el módulo

### 1. Remove and discard shipping brackets and screws.

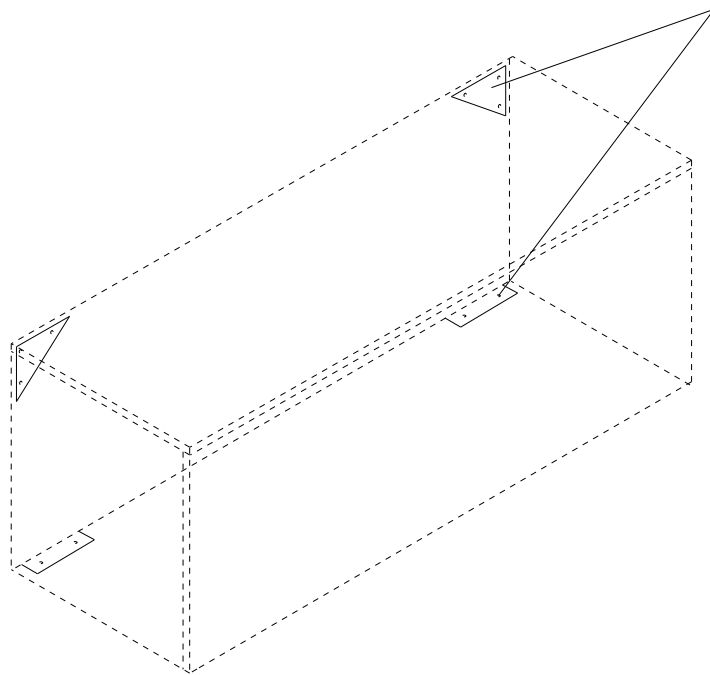
*Enlever et jeter les ferrures de transport et les vis.*

Saque y descarte las ménsulas y tornillos de embarque.

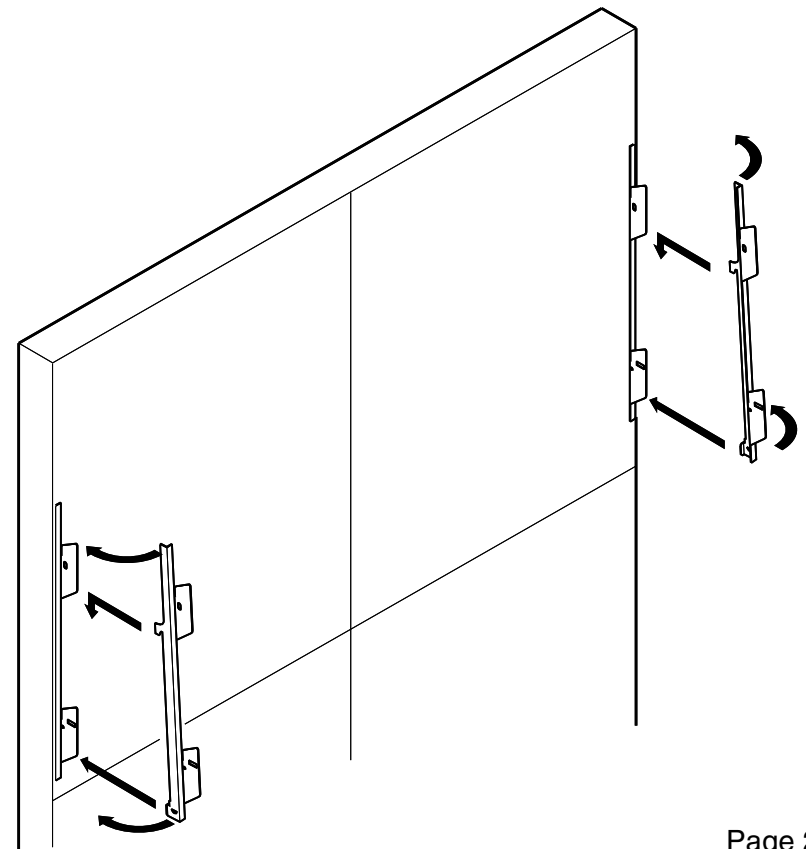
### 2. Install the panel mounting brackets by inserting top tab then bottom tab.

*Installer les supports de montage sur panneau en insérant d'abord la languette du haut, puis celle du bas.*

Marque el alto de la caja de sujeción sobre los dos paneles verticales.



**Shipping brackets**  
*Ferrures de transport*  
Soportes para embarque



## On-Module Montage Overhead Storage Bin

*Casier de rangement suspendu Montage, module à demeure*

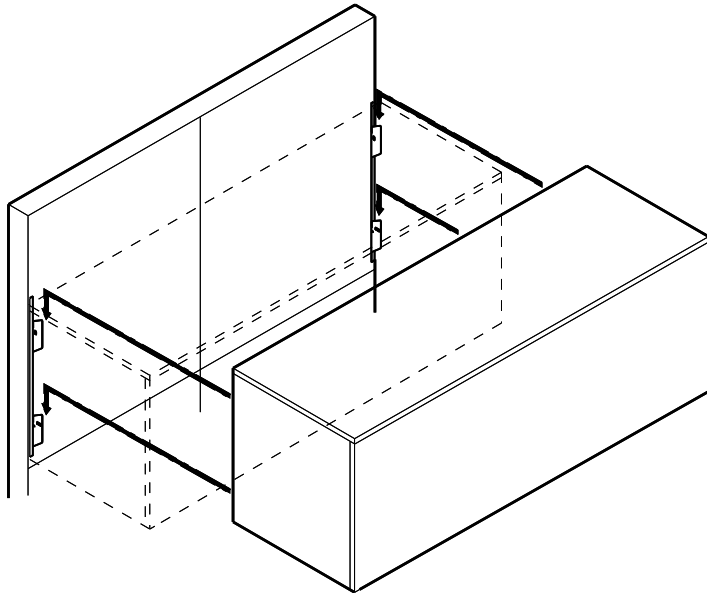
*Caja de almacenaje elevado Montage sobre el módulo*

- 3.** Align for tabs on mounting brackets with four slots in back of binder bin. Place binder bin on bracket tabs.

*Aligner les quatre languettes des supports de montage avec les quatre fentes à l'arrière du casier pour classeurs.*

*Placer le casier sur les languettes des supports.*

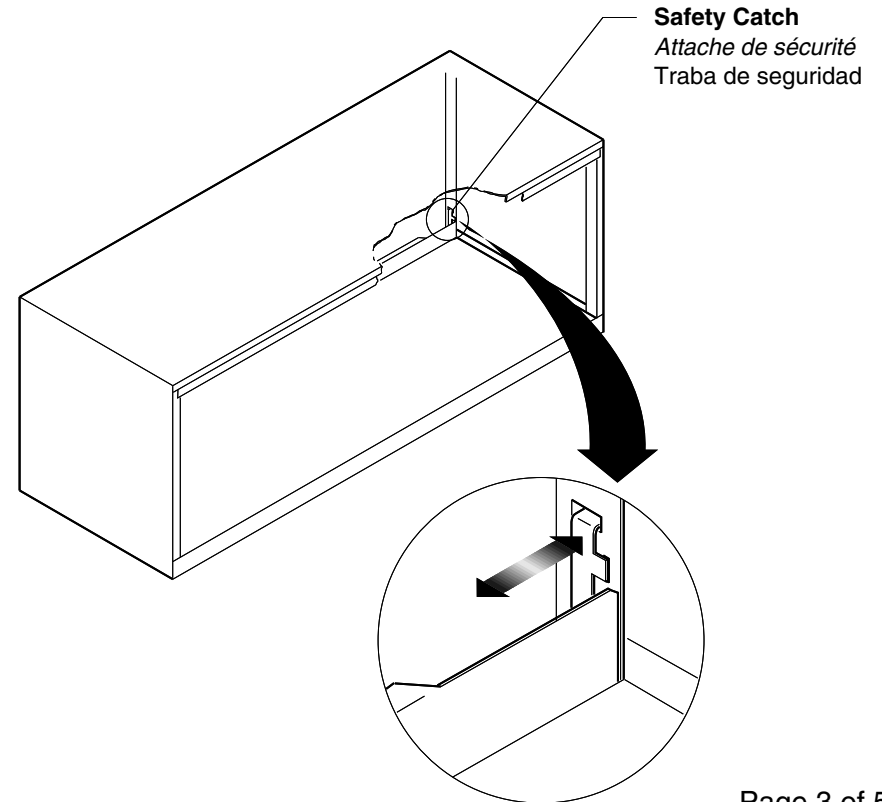
Alínee las cuatro lengüetas en las ménsulas de montaje con las cuatro hendiduras en la parte posterior del cajón de archivo. Coloque el cajón de archivo sobre las lengüetas de las ménsulas.



- 4.** Check safety catch to insure binder bin is secured to mounting brackets.

*Vérifier l'attache de sécurité pour s'assurer que le casier pour classeurs est fixé fermement aux supports de montage.*

Verifique la traba de seguridad para asegurarse de que el cajón de archivo esté fijado firmemente a las ménsulas de montaje.



## Off-Module Montage Overhead Storage Bin

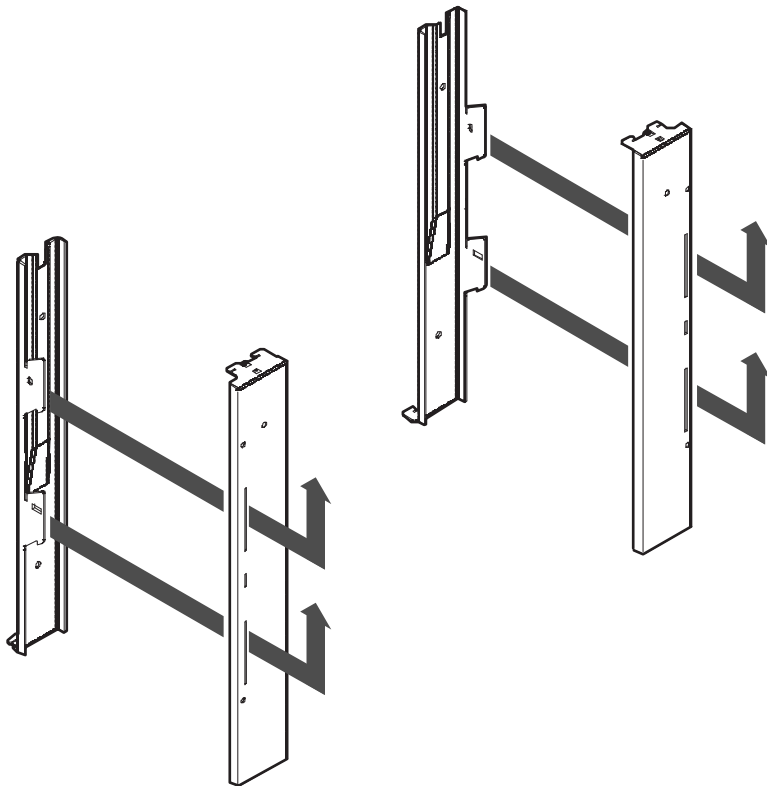
*Casier de rangement suspendu Montage, module décrochable*

*Caja de almacenaje elevado Montage fuera del módulo*

### 1. Assemble the off-module panel mounting brackets.

*Assembler les supports de montage sur panneau du module décrochable.*

Ensamble las ménsulas de montaje del panel fuera del módulo.



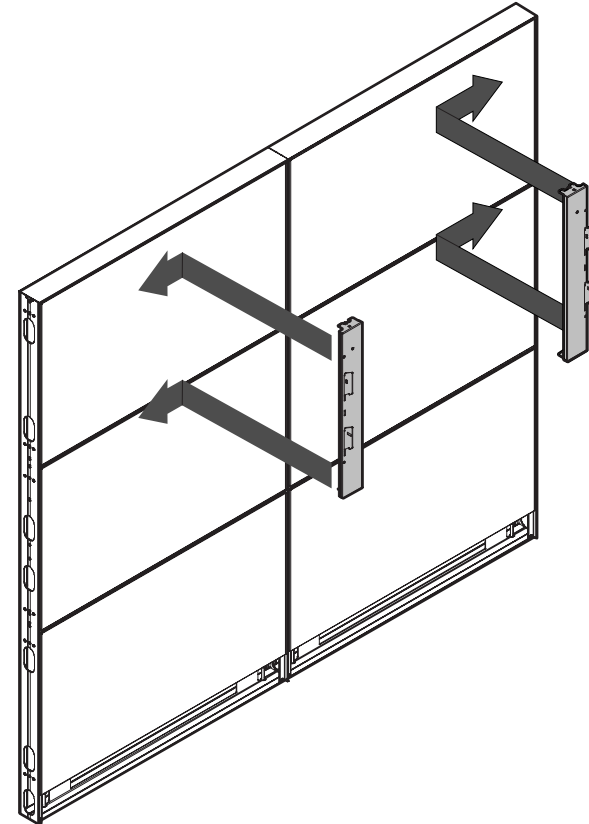
### 2. Install the off-module panel mounting brackets. Ensure locking spring clip is engaged. Brackets can be installed at any point along the frame, except on a spine wall frame connection.

*Installer les supports de montage sur panneau du module décrochable. S'assurer que la clavette du ressort de blocage est engagée. Les supports peuvent être installés n'importe où le long du cadre, sauf sur une connexion de cadres de panneaux transversaux.*

Instale las ménsulas de montaje del panel fuera del módulo.

Asegúrese que la presilla de resorte de seguridad esté enganchada.

Se pueden instalar las ménsulas en cualquier punto a lo largo del armazón, excepto sobre una conexión de ménsula transversal de pared.



## Off-Module Montage Overhead Storage Bin

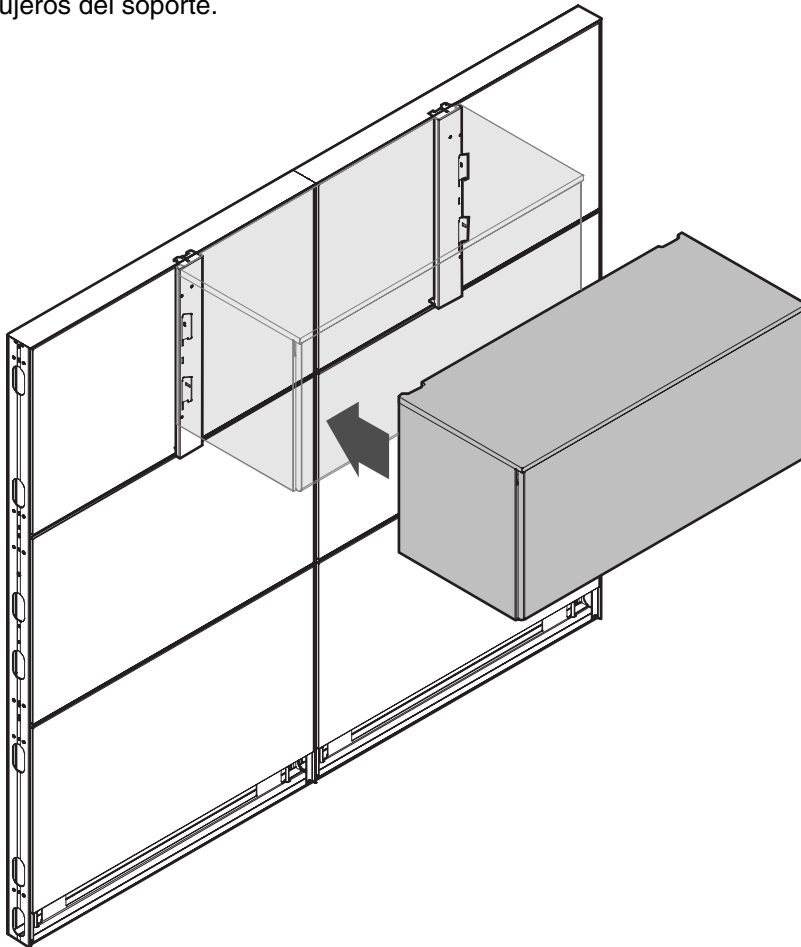
*Casier de rangement suspendu Montage, module décrochable*

*Caja de almacenaje elevado Montage fuera del módulo*

### 3. Align for tabs on mounting brackets with four slots in back of binder bin. Place binder bin on bracket holes.

*Aligner les quatre languettes des supports de montage avec les quatre fentes à l'arrière du casier pour classeurs. Placer le casier sur les trous des supports.*

*Alinee las cuatro lengüetas de las ménsulas de montaje con las cuatro ranuras de la parte posterior de la caja de almacenaje. Coloque la caja de almacenaje sobre los agujeros del soporte.*



### 4. Check safety catch to insure binder bin is secured to mounting brackets.

*Vérifier l'attache de sécurité pour s'assurer que le casier pour classeurs est fixé fermement aux supports de montage.*

*Verifique la traba de seguridad para asegurarse de que el cajón de archivo esté fijado firmemente a las ménsulas de montaje.*

