

ENGLISH

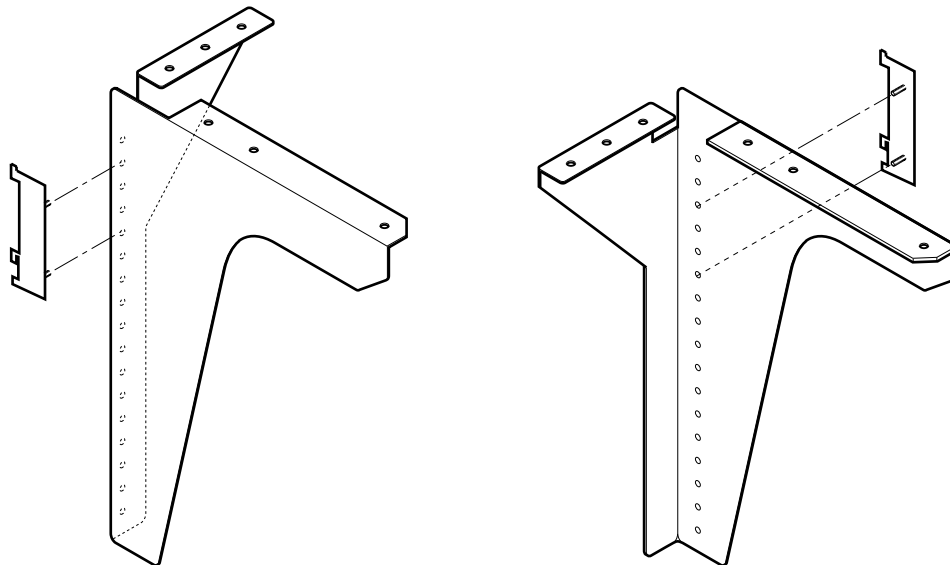
Montage^a Adjustable Height Cantilever

FRAN, AIS

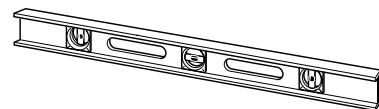
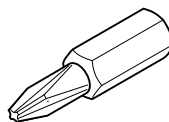
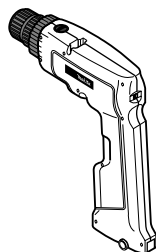
Cantilever Montage™ réglable en hauteur

ESPA,, OL

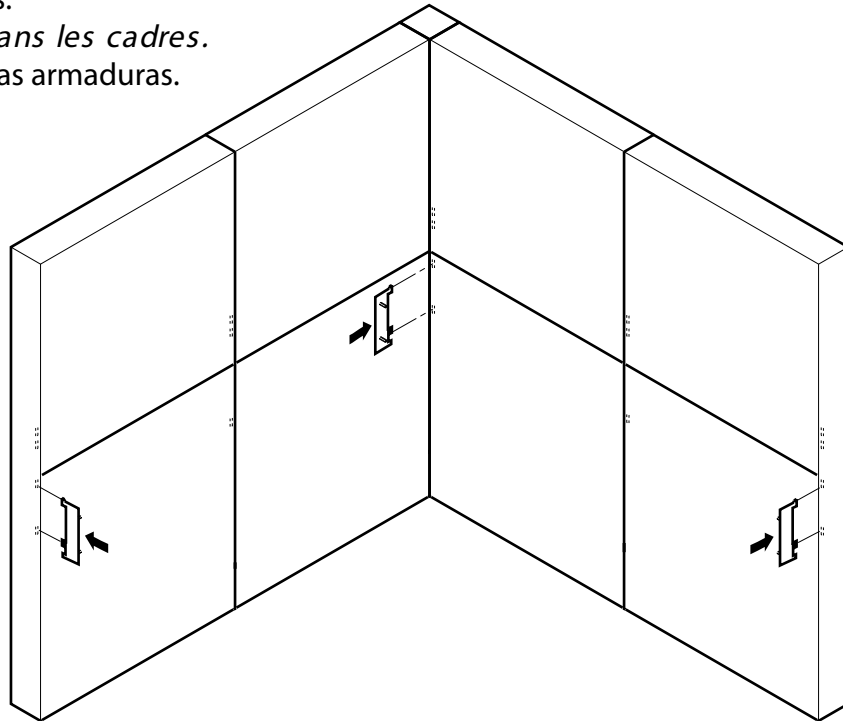
Mñsula de altura ajustable Montage^a



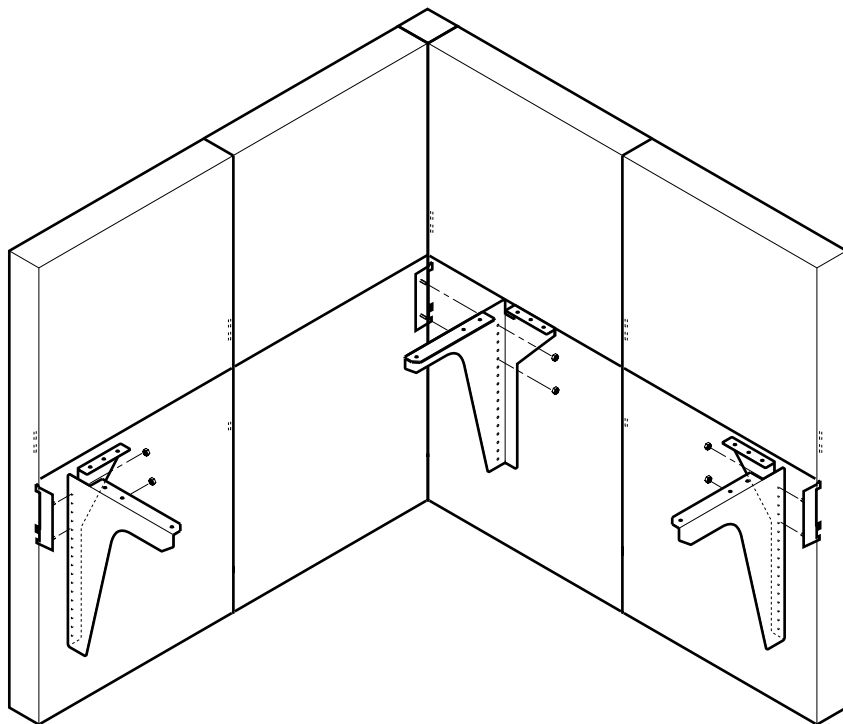
Tools
Outils
Herramientas



1. Insert hooks into frames.
Insérer les crochets dans les cadres.
Inserte los ganchos en las armaduras.

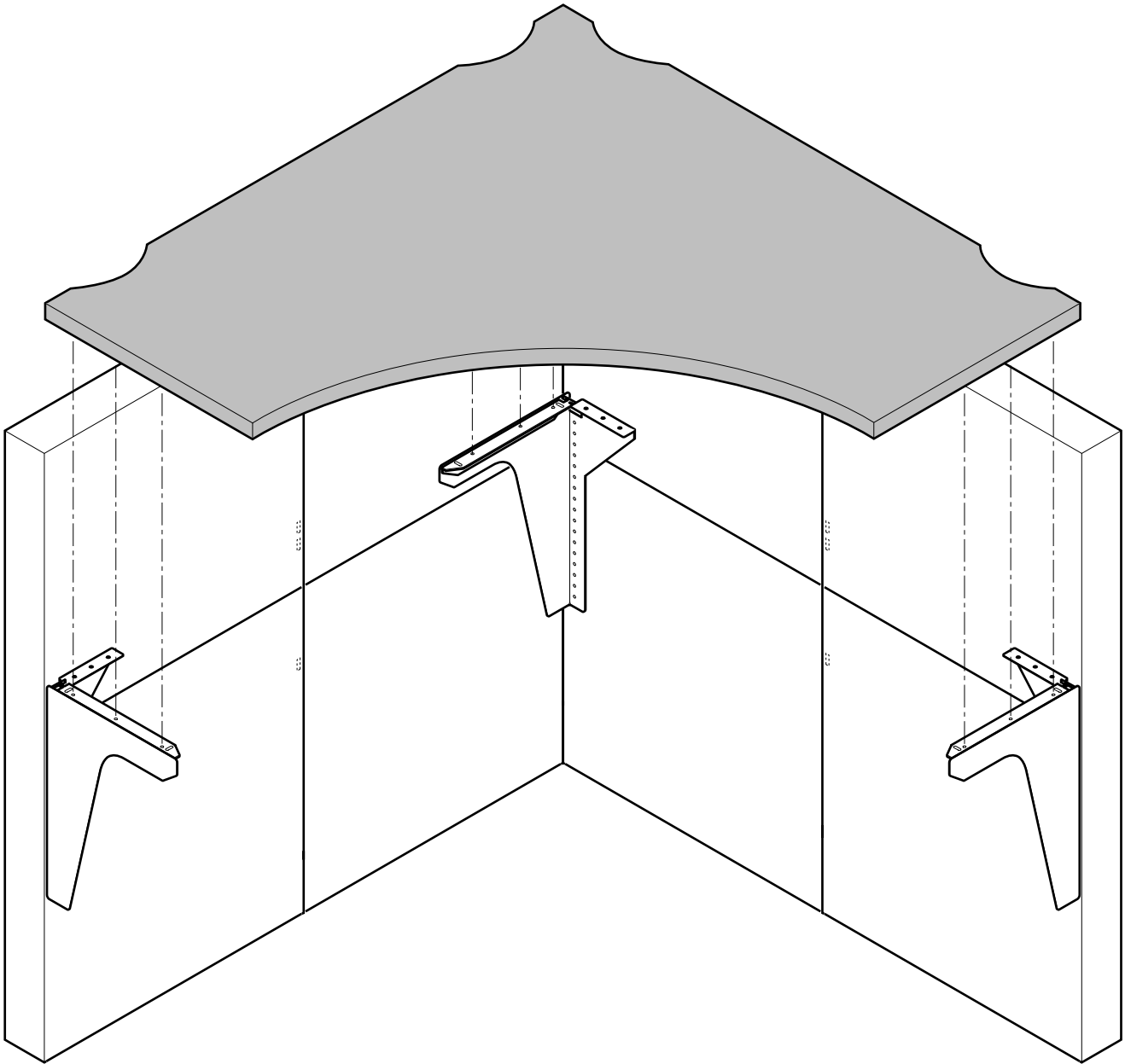


2. Insert cantilevers at desired height and secure to hook.
Insérer les cantilevers à la hauteur désirée et fixer aux crochets.
Inserte las māsulas a la altura deseada y fíjelas al gancho.

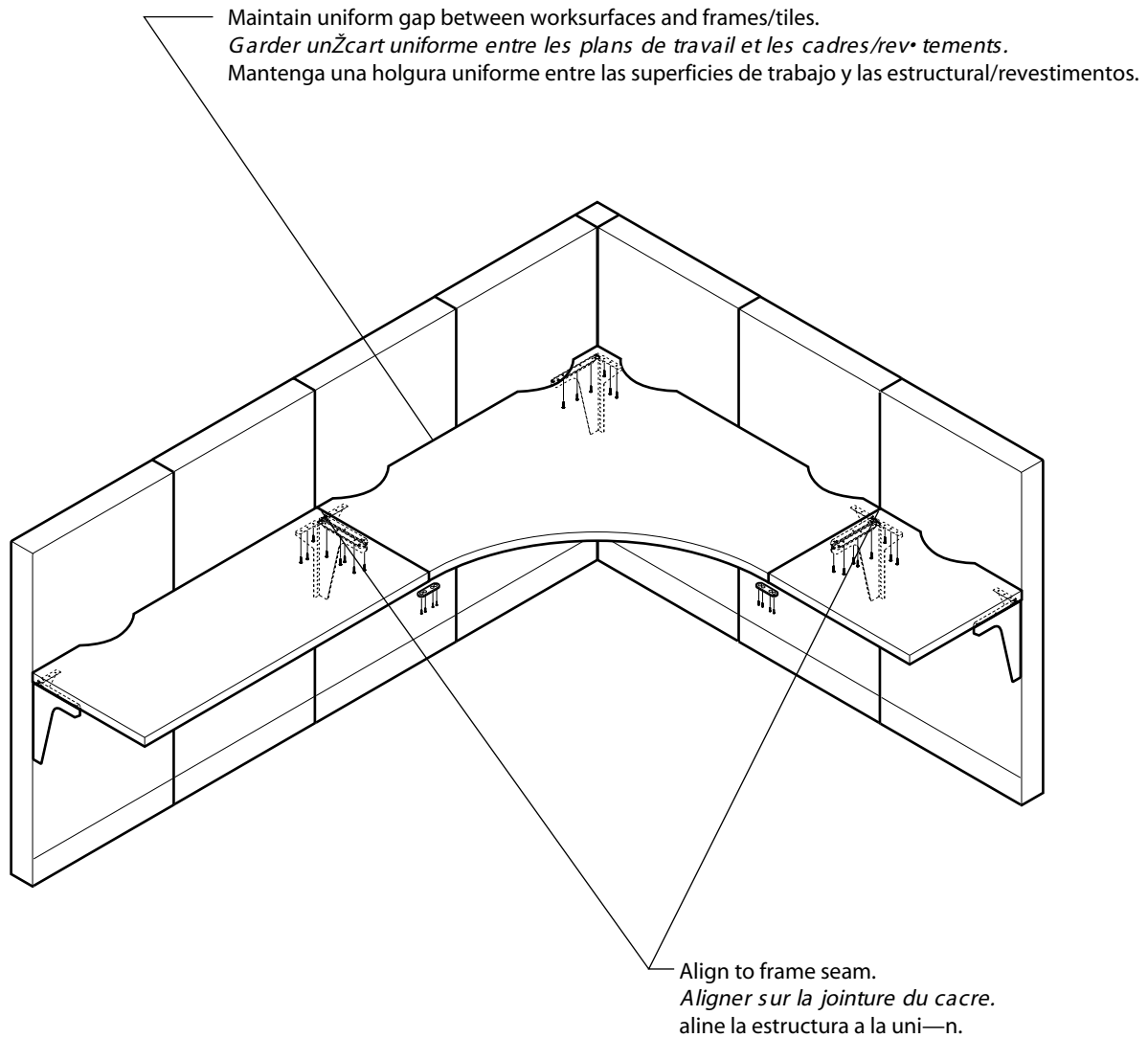


Cantilevers can be placed at 10 increments from 24-1/2" to 34-1/2" high.
Les cantilevers peuvent être placés à intervalles de 2,54 cm sur la portion de hauteur entre 62,2 cm et 87,6 cm.
Las māsulas se pueden colocar en incrementos de 2,54 cm desde 62,2 cm a 87,6 cm de altura.

3. Place worksurface.
Placer le plan de travail.
Coloque la superficie de trabajo.



4. Position ALL worksurfaces before securing.
Mettre TOUS les plans de travail en place avant de bloquer les vis.
Ponga TODAS las superficies de trabajo en su lugar antes de asegurarlas.



5. Secure all worksurfaces to cantilevers.
Fixer tous les plans de travail aux cantilevers.
Asegure todas las superficies de de trabajo a los cantilever.