

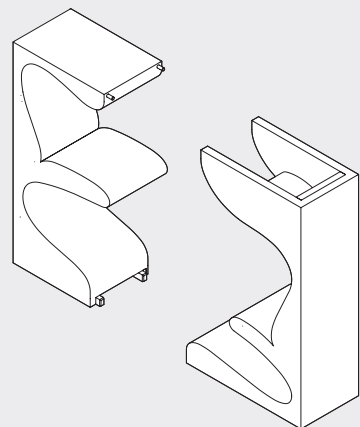
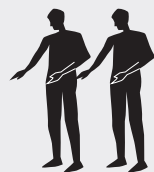
Living Tower

Developed by Vitra in Switzerland
Design: Verner Panton

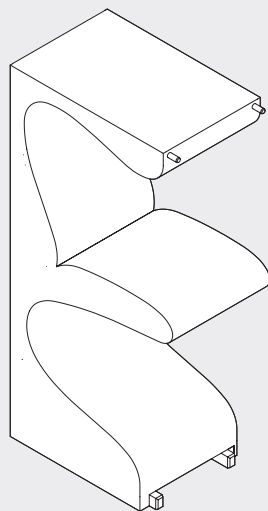


Assembly instructions
Montageanleitung
Notice de montage
Instrucciones de montaje
Montagehandleiding
Istruzioni per il montaggio

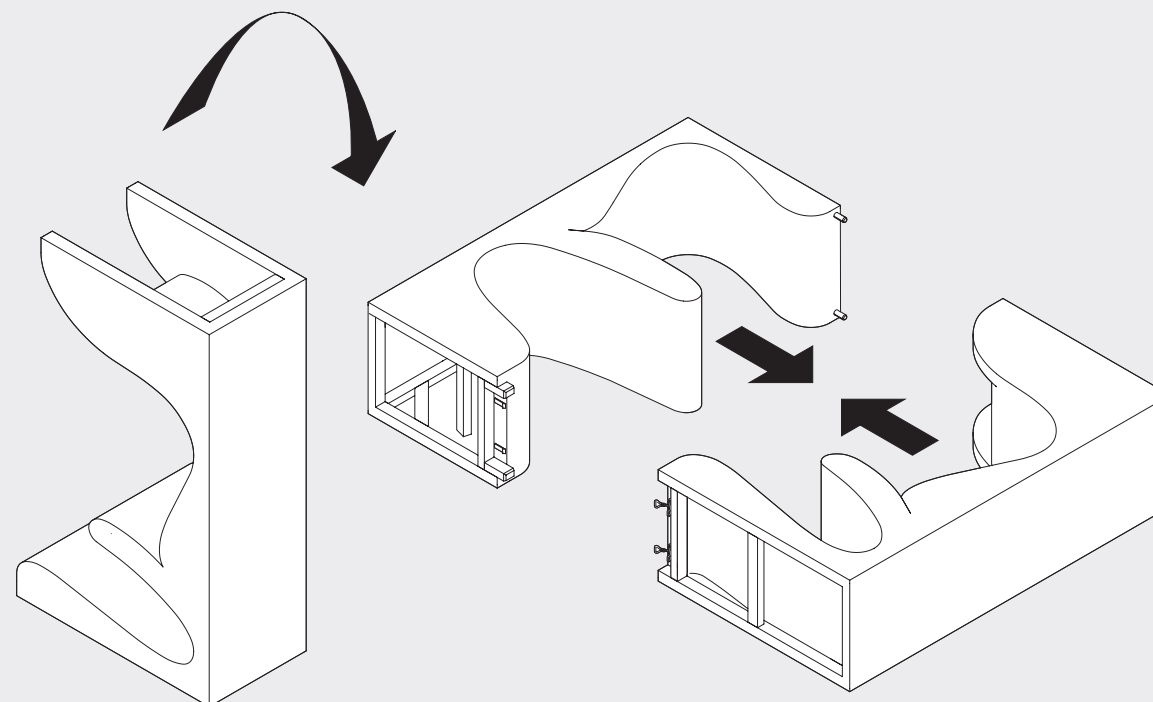
vitra.



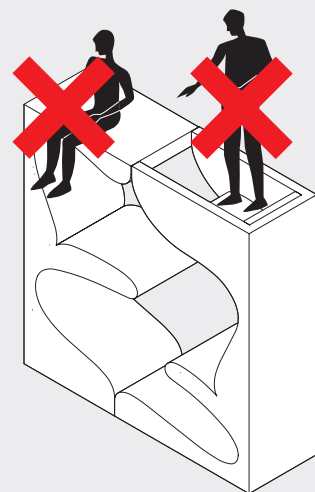
1



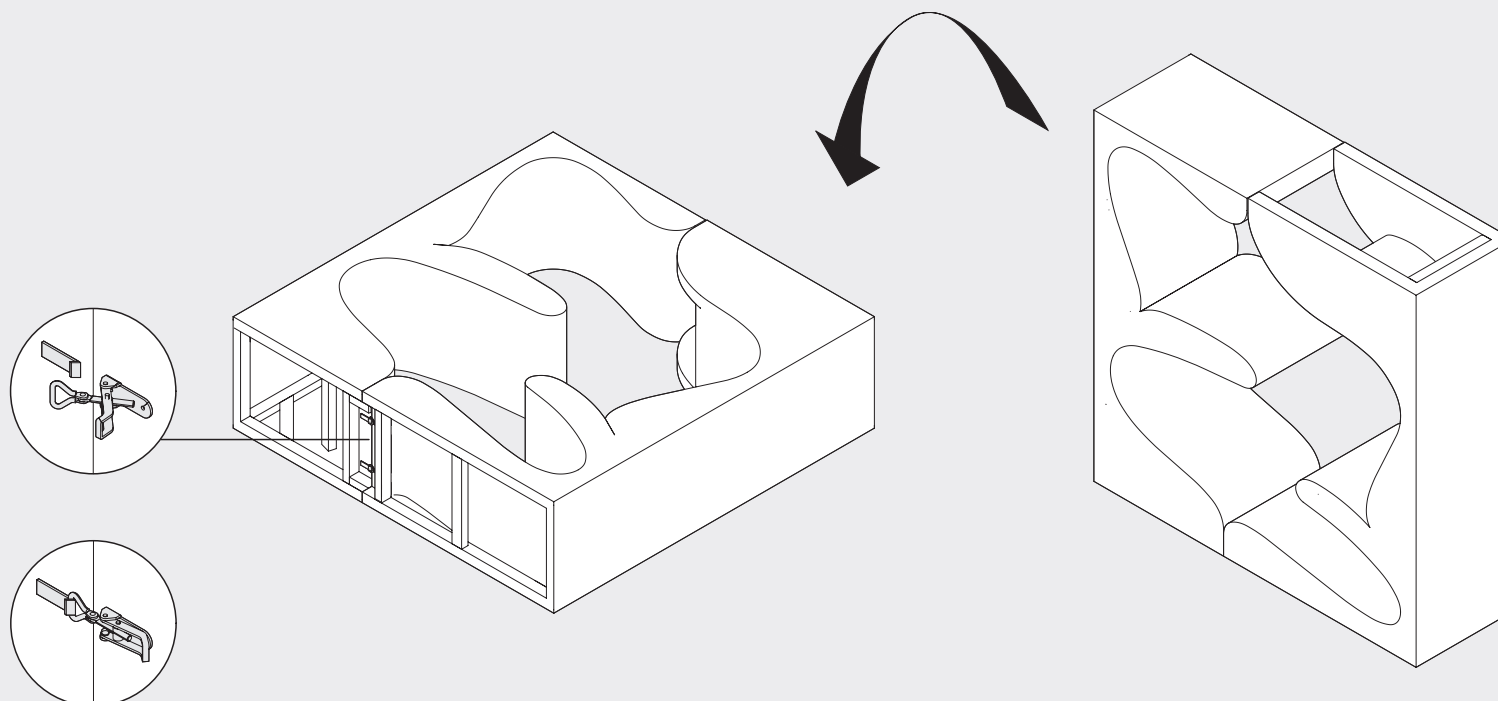
2



3



4



EN Care instructions: A vacuum cleaner can be used to remove dust and lint from the cover. Use a soft damp cloth and a mild neutral detergent to treat stains on the cover. For further care instructions please consult your dealer, for stubborn stains please consult a specialist. We recommend always using environmentally friendly cleaning agents.

DE Pflegehinweise: Absaugen genügt zur Entfernung von Staub und Flusen auf dem Bezug. Verwenden Sie zur Behandlung von Flecken auf dem Bezug ein feuchtes weiches Tuch und ein mildes, neutrales Reinigungsmittel. Für weitere Pflegehinweise wenden Sie sich an Ihren Fachhandelspartner, bei hartnäckigen Flecken an einen Fachbetrieb. Wir empfehlen grundsätzlich den Einsatz umweltfreundlicher Reinigungsmittel.

FR Conseils d'entretien : Un aspirateur suffit afin d'éliminer la poussière et les peluches sur le revêtement. Utilisez un chiffon doux humide et un produit d'entretien doux et neutre pour nettoyer d'éventuelles taches sur le revêtement. Pour obtenir de plus amples informations au sujet de l'entretien, veuillez contacter votre revendeur. En cas de taches tenaces, demandez conseil à un spécialiste. D'une manière générale, nous recommandons d'utiliser des nettoyeurs écologiques.

ES Pautas de conservación: Basta con aspirar para eliminar el polvo y las pelusas de la tapicería. Para limpiar las manchas de la tapicería utilice un paño suave ligeramente humedecido y un producto de limpieza neutro que no sea agresivo. Si desea más información sobre los procedimientos de conservación, póngase en contacto con su distribuidor; en caso de manchas persistentes, consulte a un especialista. Como norma general, recomendamos utilizar productos de limpieza que no dañen el medio ambiente.

NL Onderhoudsinstructies: Om stof en pluïjes van de bekleding te verwijderen, hoeft u deze alleen schoon te zuigen. Gebruik voor de behandeling van vlekken op de bekleding een vochtige, zachte doek en een mild, neutraal reinigingsmiddel. Raadpleeg voor verdere onderhoudsinstructies uw speciaalzaak, en bij hardnekkige vlekken een gespecialiseerd bedrijf. Wij raden in principe het gebruik van milieuvriendelijke reinigingsproducten aan.

IT Consigli per la manutenzione: Per eliminare polvere e pelucchi dal rivestimento è sufficiente utilizzare l'aspirapolvere. Per eliminare le macchie dal rivestimento utilizzare un panno morbido e umido e un detergente delicato e neutro. Per ulteriori consigli di manutenzione si prega di rivolgersi al proprio rivenditore e, in caso di macchie ostinate, ad un'azienda specializzata. Si raccomanda vivamente l'utilizzo di detersivi ecocompatibili.