

**Steelcase®**

# 472 & 473 Adjustable Chair Dolly (Upholstered & Non Upholstered)

*Diable réglable pour chaises 472 et 473 (chaises tapissées et non-tapissées)*  
Carrito ajustable para las sillas 472 y 473 (sillas tapizadas y no tapizadas)

If you have a problem, question, or request, call your local dealer, or Steelcase Line 1 at **888.STEELCASE** (888.783.3522) for immediate action by people who want to help you.

(Outside the U.S.A., Canada, Mexico, Puerto Rico, and the U.S. Virgin Islands, call: 1.616.247.2500)  
Or visit our website: [www.steelcase.com](http://www.steelcase.com)

© 2002 Steelcase Inc.  
Grand Rapids, MI 49501  
U.S.A.

Printed in U.S.A.

*Si vous avez un problème, une question à poser ou une requête à faire, appelez votre concessionnaire local ou Steelcase, ligne 1, au numéro **888.STEELCASE** (888.783.3522) pour obtenir une action immédiate de personnes prêtes à vous aider.*

*(En-dehors des États-Unis, du Canada, du Mexique, de Porto Rico et des Antilles américaines, composez le 1.616.247.2500)*

*Ou visitez notre site Web à l'adresse: [www.steelcase.com](http://www.steelcase.com)*

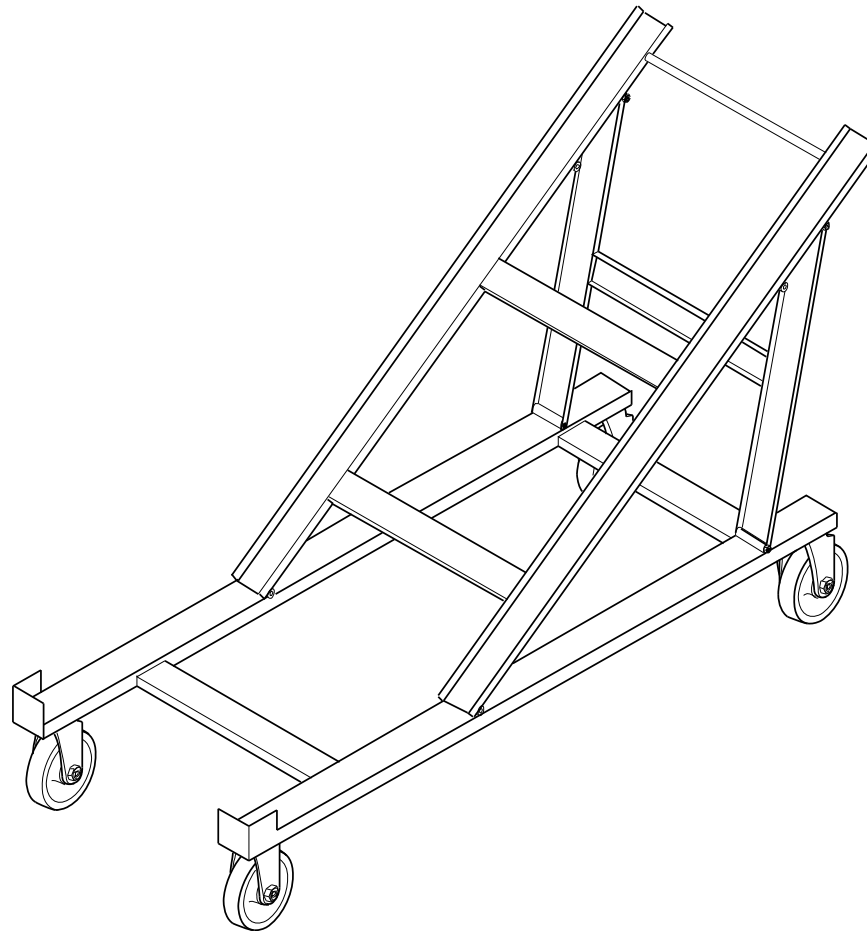
© 2002 Steelcase Inc.  
Grand Rapids, MI 49501  
États-Unis  
Imprimé aux États-Unis

Si tiene algún problema, pregunta o pedido, llame a su distribuidor local, o a la línea 1 de Steelcase al **888.STEELCASE** (888.783.3522) para una respuesta inmediata de parte de quienes desean ayudarlo.

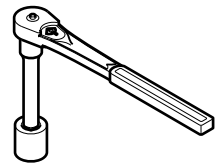
(Fuera de los EE.UU., Canadá, México, Puerto Rico y las Islas Vírgenes de los EE.UU., llame al 1.616.247.2500) o visite nuestro sitio web: [www.steelcase.com](http://www.steelcase.com)

© 2002 Steelcase Inc.  
Grand Rapids, MI 49501  
U.S.A.

Impreso en los EE.UU.



## Tools *Outils* Herramientas

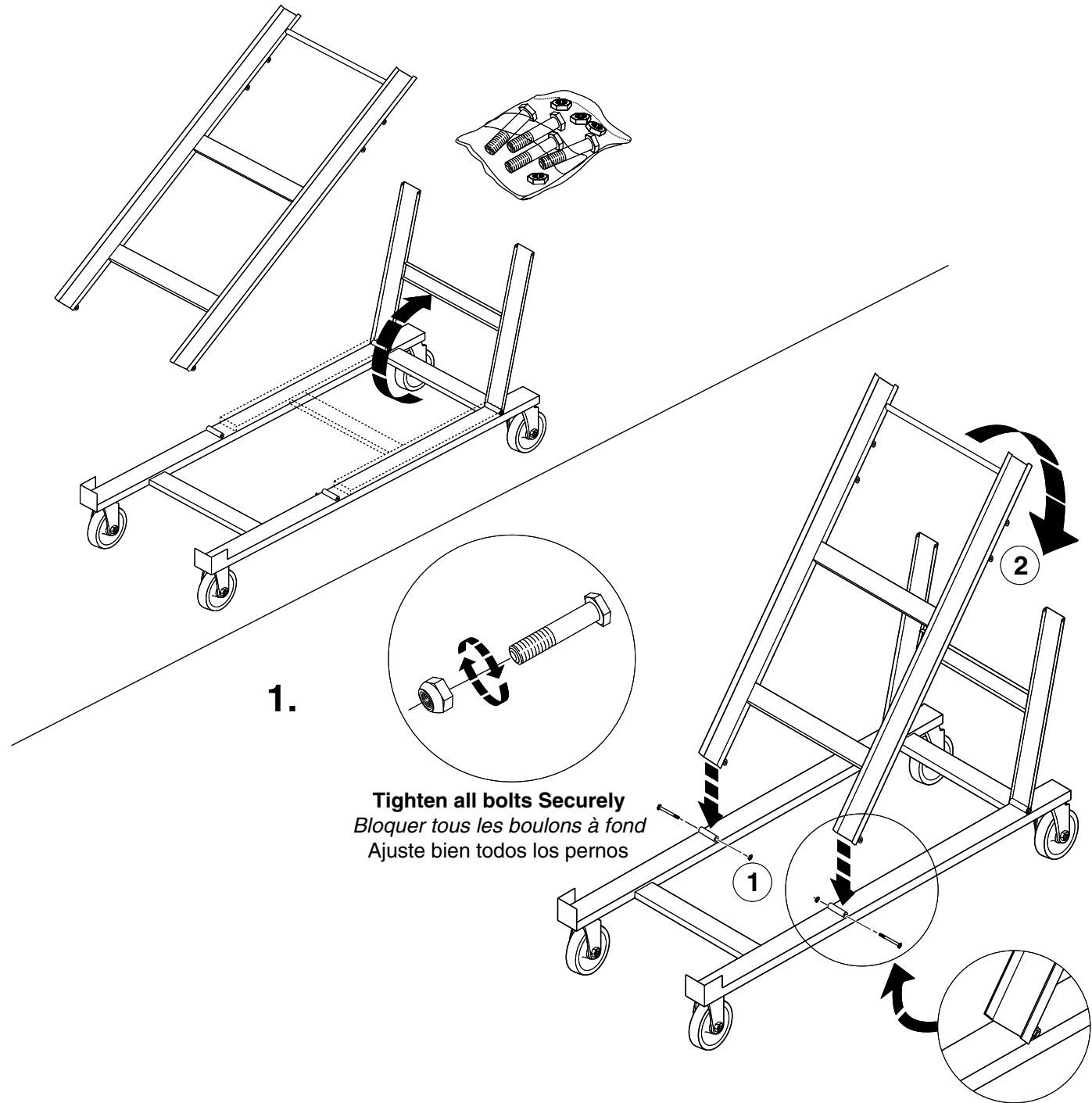


**7/16" Socket**  
*Clé à douille de 7/16 po*  
Llave de tubo de 7/16 Pulg.

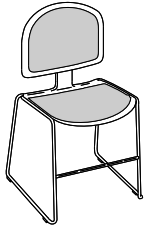


**7/16" Wrench**  
*Clé de 7/16 po*  
Llave inglesa de 7/16 Pulg.

**Assembly Parts**  
*Assemblage des pièces*  
Partes de ensamblaje



2.



**Upholstered**

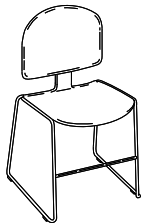
Use location holes (A) for Upholstered Version

*Chaises tapissées*

*Utiliser les emplacements de trous (A) pour la version tapissée*

Sillas tapizadas

Use los agujeros de ubicación (A) para la versión tapizada



**NON Upholstered**

Use location holes (B) for Non Upholstered Version

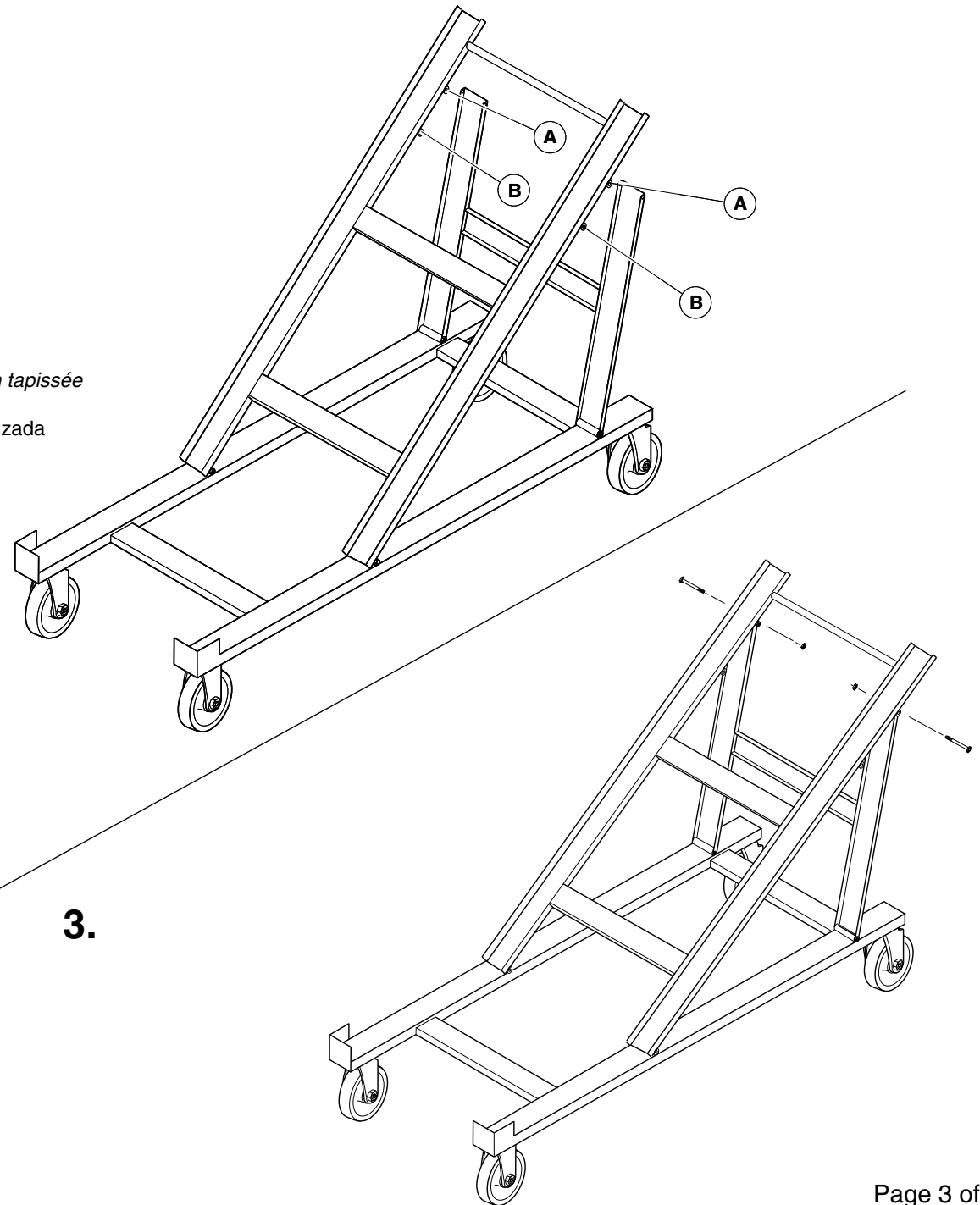
*Chaises non-tapissées*

*Utiliser les emplacements de trous (B)*

*pour la version non-tapissée*

Sillas NO tapizadas

Use los agujeros de ubicación (B)  
para la versión no tapizada



3.

- 4.** Position first chair with back legs against raised corner of dolly and front leg inside channel of rack. Continue stacking up to 35 non-upholstered or 25 upholstered chairs on dolly. Stacking chairs any higher could result in damage to dolly and/or injury to the user. Dolly should be moved only with the dolly handle, and never with the chairs stacked higher than the recommended limit.

*Placer la première chaise, les pieds arrière appuyés contre l'angle relevé du diable et les pieds avant engagés dans la gorge du rail. Continuer à empiler les chaises sur le diable, jusqu'à 35 chaises non-tapissées ou 25 chaises tapissées. Une pile plus haute peut provoquer des dégâts au diable et/ou des blessures à l'utilisateur. Le diable doit être déplacé à l'aide de la poignée uniquement, et jamais avec une pile de chaises plus haute que celle recommandée.*

Ponga la primera silla con las patas traseras contra la esquina levantada del carrito y la pata delantera dentro del canal del bastidor. Siga amontonando sobre el carrito hasta 35 sillas no tapizadas ó 25 tapizadas. Un montón más alto puede hacer daño al carrito o al usuario. Al carrito se lo debe mover sólo usando su asidero y nunca con las sillas apiladas más alto que el límite recomendado.

