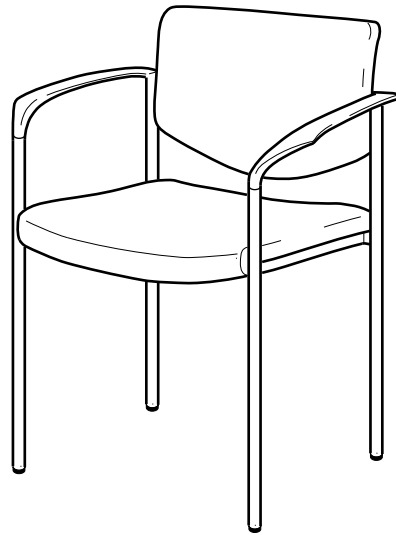
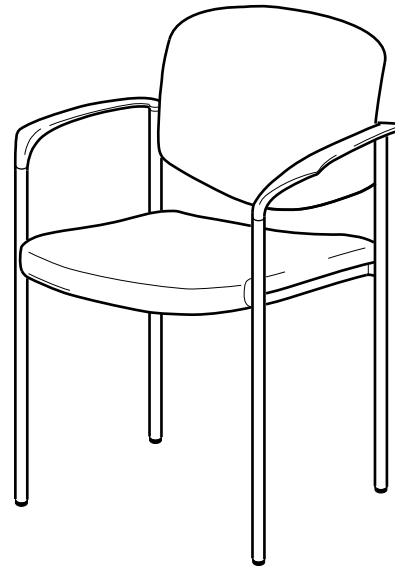


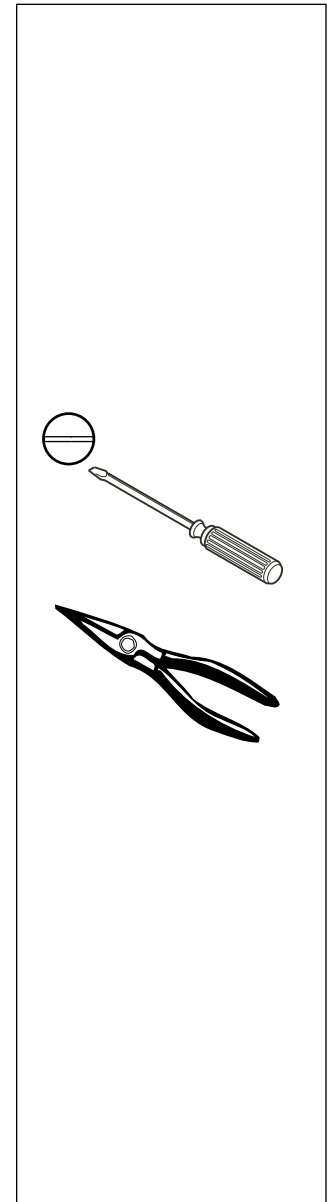
# 475 Player® Outer and/or Inner Back Replacement



**Standard Option**



**High-Back Option**



If you have a problem, question, or request, call your local dealer, or Steelcase Line 1 at **888.STEELCASE** (888.783.3522) for immediate action by people who want to help you.

(Outside the U.S.A., Canada, Mexico, Puerto Rico, and the U.S. Virgin Islands, call: 1.616.247.2500)

Or visit our website: [www.steelcase.com](http://www.steelcase.com)

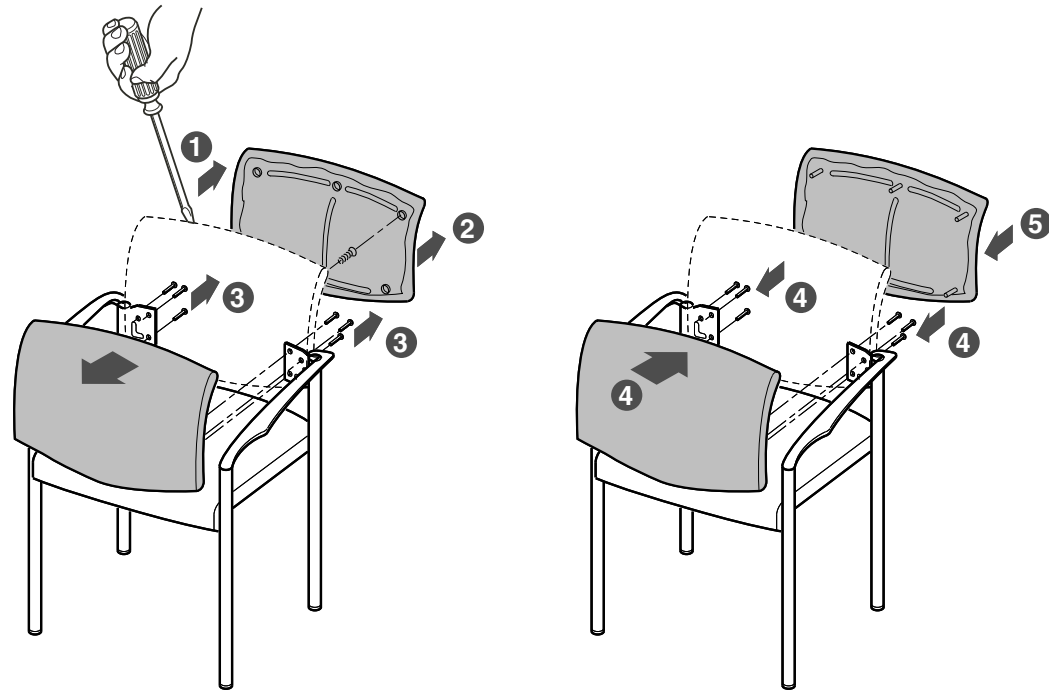
© 2001 Steelcase Inc.  
Grand Rapids, MI 49501  
U.S.A.

Printed in U.S.A.

English - Page 1 to 2 of 6  
French - Page 3 to 4 of 6  
Spanish - Page 5 to 6 of 6  
939504361 Rev A

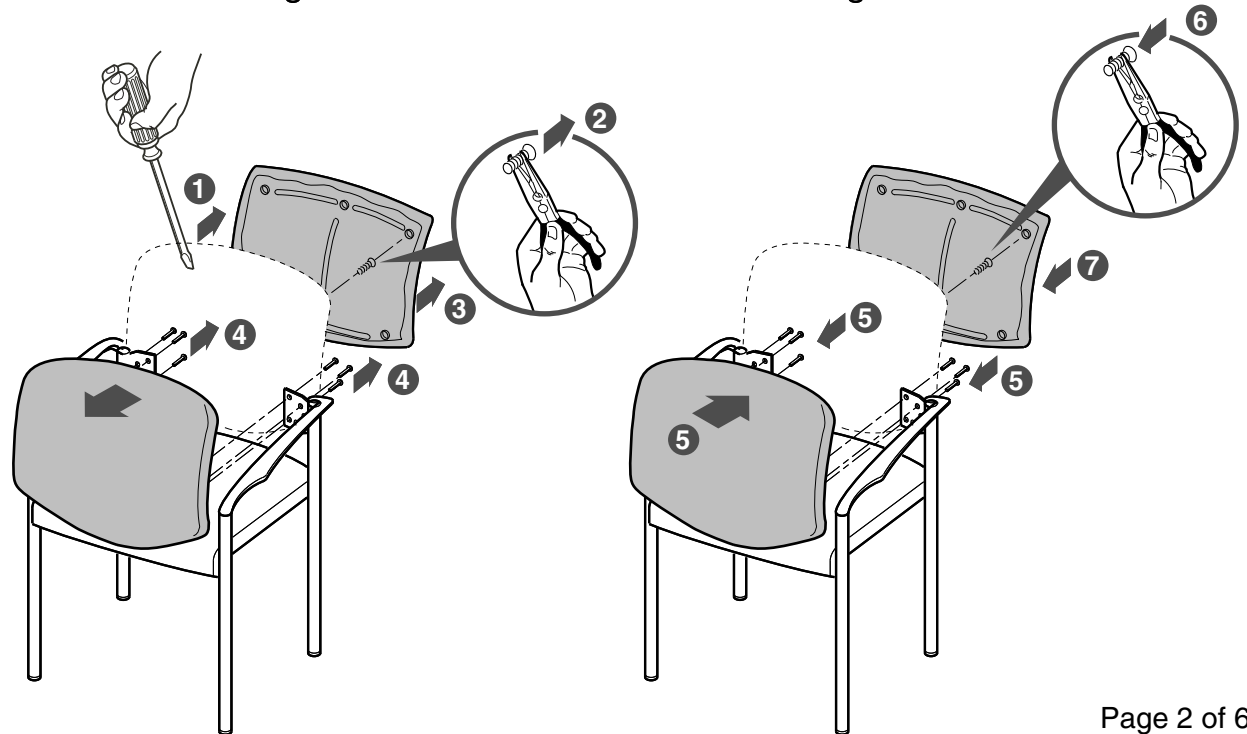
## Standard Option

1. Insert a flat-bladed screwdriver between the outer and inner back, prying them apart to disengage the fasteners.
2. Discard the outer back.
3. Remove screws that attach the inner back to the chair, and discard inner back.
4. Attach new inner back with screws removed in step 3.
5. Attach new outer back to new inner back and snap into place.

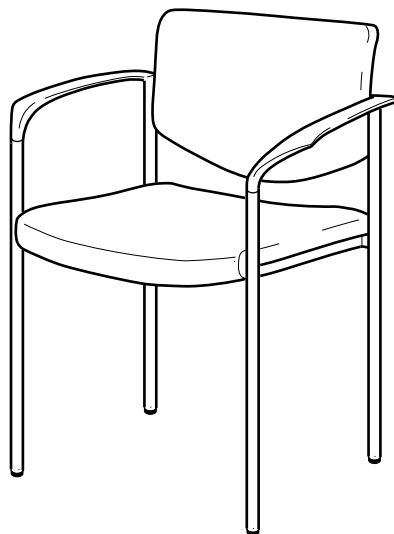


## High-Back Option

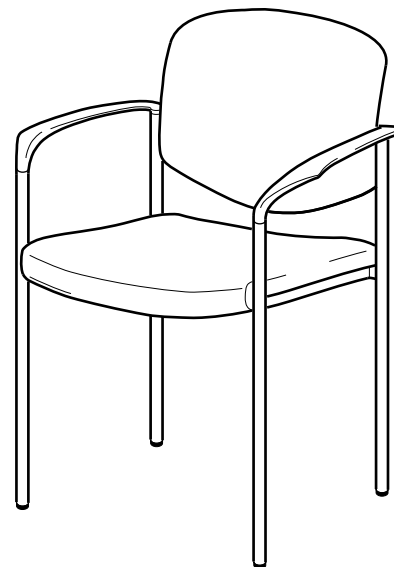
1. Insert a flat-bladed screwdriver between the outer and inner back, prying them apart to disengage the fasteners.
2. Remove the fasteners from the outer or inner back.
3. Discard the outer back.
4. Remove screws that attach the inner back to the chair, and discard inner back.
5. Attach new inner back with screws removed in step 4.
6. Insert new fasteners into new outer back and press into place.
7. Attach new outer back to new inner back and snap into place.



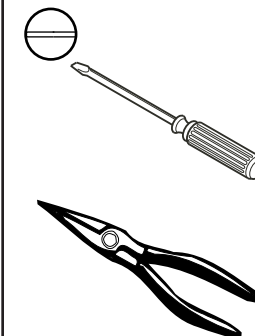
## 475 Player® - Remplacement du dossier extérieur et/ou intérieur



**Option standard**



**Option à haut dossier**



Si vous avez un problème, une question à poser ou une requête à faire, appelez votre concessionnaire local ou Steelcase, ligne 1, au numéro **888.STEELCASE** (888.783.3522) pour obtenir une action immédiate de personnes prêtes à vous aider.

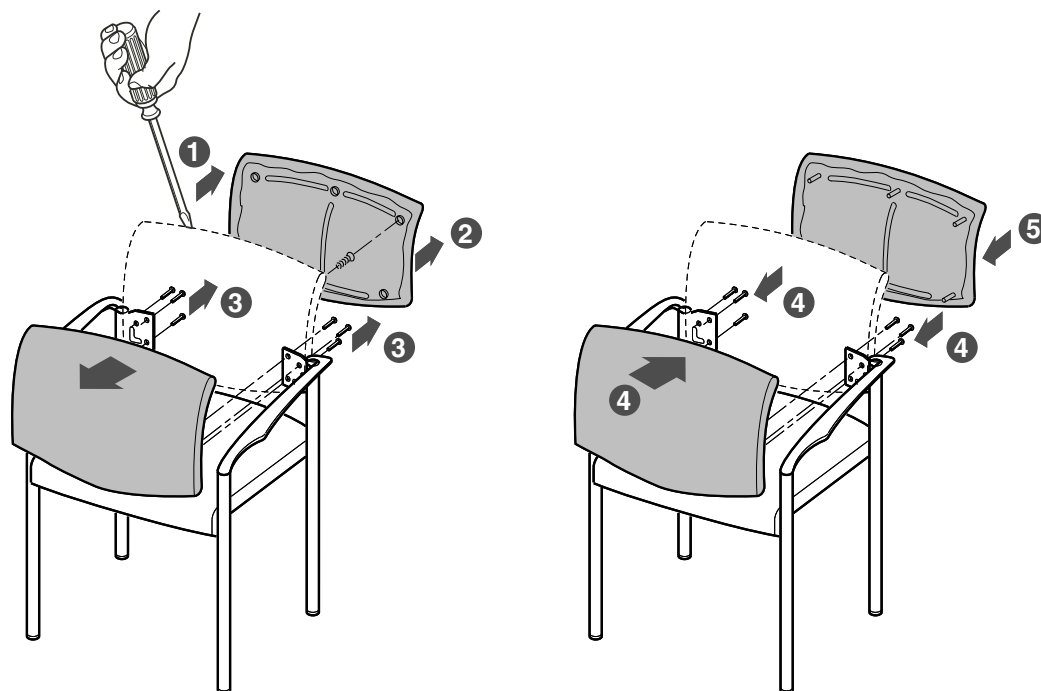
(En-dehors des États-Unis, du Canada, du Mexique, de Porto Rico et des Antilles américaines, composez le 1.616.247.2500)

Ou visitez notre site Web à l'adresse: [www.steelcase.com](http://www.steelcase.com)

© 2001 Steelcase Inc.  
Grand Rapids, MI 49501  
États-Unis  
Imprimé aux États-Unis

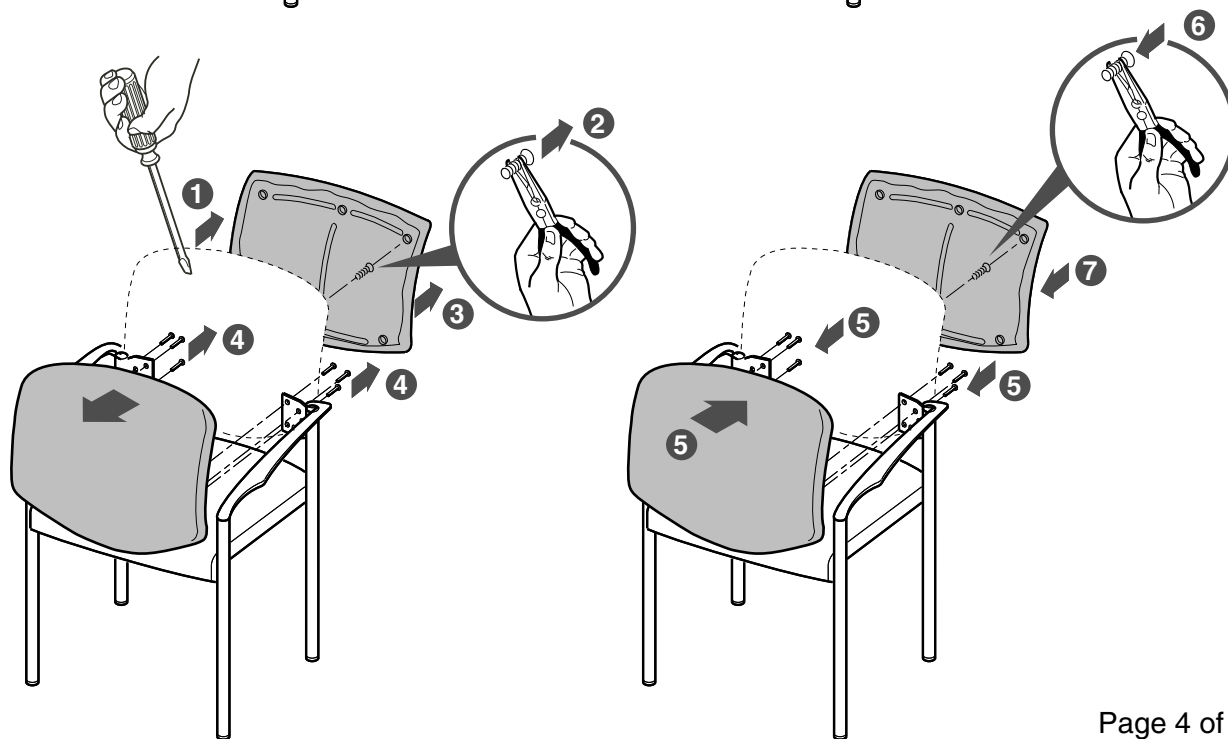
## Option standard

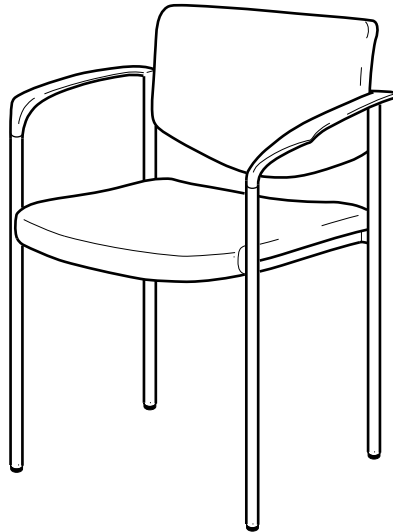
1. Insérer un tournevis plat entre les dossiers extérieur et intérieur afin de les séparer pour dégager les attaches.
2. Se défaire du dossier extérieur.
3. Retirer les vis qui fixent le dossier intérieur à la chaise et se défaire du dossier intérieur.
4. Fixer le nouveau dossier intérieur à l'aide des vis retirées à l'étape 3.
5. Fixer le nouveau dossier extérieur au nouveau dossier intérieur et emboîter en place.



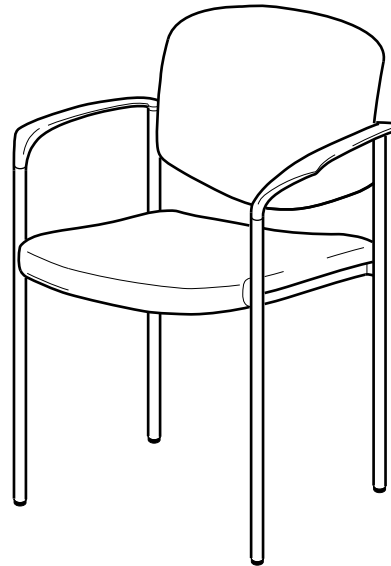
## Option à haut dossier

1. Insérer un tournevis plat entre les dossiers extérieur et intérieur afin de les séparer pour dégager les attaches.
2. Retirer les attaches du dossier extérieur ou intérieur.
3. Se défaire du dossier extérieur.
4. Retirer les vis qui fixent le dossier intérieur à la chaise et se défaire du dossier intérieur.
5. Fixer le nouveau dossier intérieur à l'aide des vis retirées à l'étape 4.
6. Insérer les nouvelles attaches dans le nouveau dossier extérieur et appuyer pour mettre en place.
7. Fixer le nouveau dossier extérieur au nouveau dossier intérieur et emboîter en place.

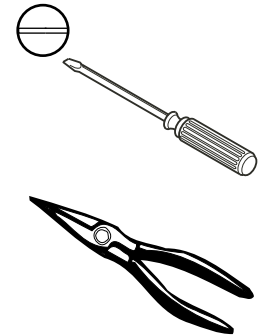




Opción estándar



Opción de espaldar alto



Si tiene algún problema, pregunta o pedido, llame a su distribuidor local , o a la línea 1 de Steelcase al **888.STEELCASE** (888.783.3522) para una respuesta inmediata de parte de quienes desean ayudarle.

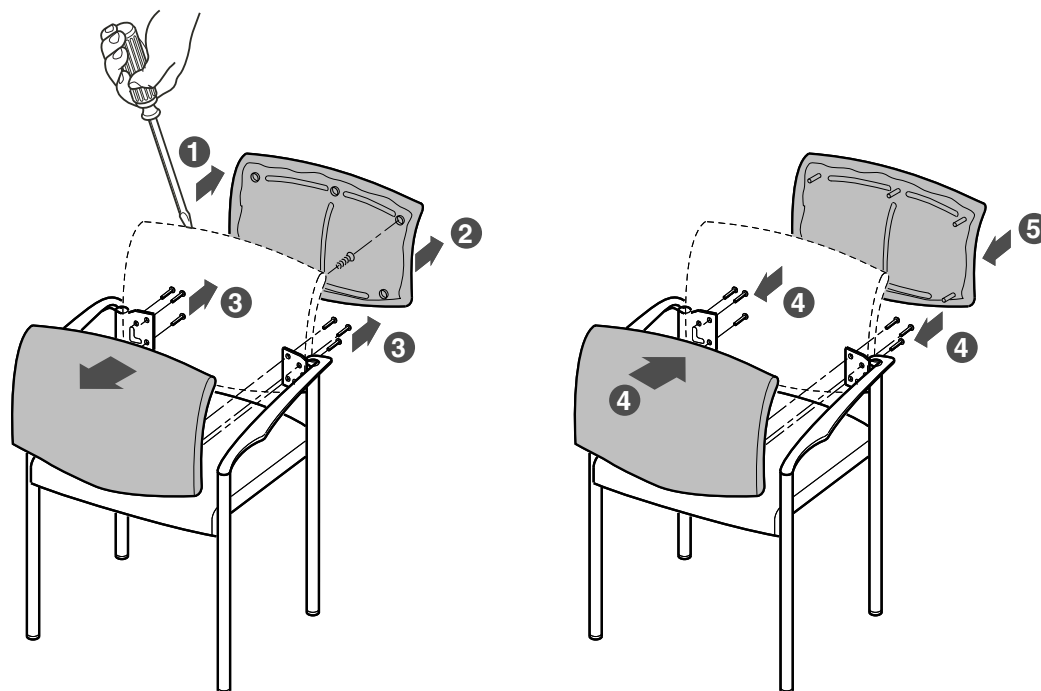
(Fuera de los EE.UU., Canadá, México, Puerto Rico y las Islas Vírgenes de los EE.UU., llame al 1.616.247.2500) o visite nuestro sitio web: [www.steelcase.com](http://www.steelcase.com)

© 2001 Steelcase Inc.  
Grand Rapids, MI 49501  
U.S.A.

Impreso en los EE.UU.

## Opción estándar

1. Inserte un destornillador de cabeza plana entre el espaldar interno y externo, separándolos para desengancharlos de los sujetadores.
2. Descarte el espaldar externo.
3. Quite los tornillos que sujetan el espaldar interno a la silla y descarte el espaldar interno.
4. Fije el nuevo espaldar interno con los tornillos que quitó en el paso 3.
5. Fije el nuevo espaldar externo al nuevo espaldar interno y presione hasta que quede en su sitio.



## Opción de espaldar alto

1. Inserte un destornillador de cabeza plana entre el espaldar interno y externo, separándolos para desengancharlos de los sujetadores.
2. Quite los sujetadores del espaldar externo o interno.
3. Descarte el espaldar externo.
4. Quite los tornillos que sujetan el espaldar interno a la silla y descarte el espaldar interno.
5. Fije el nuevo espaldar interno con los tornillos que quitó en el paso 4.
6. Inserte los nuevos sujetadores en el nuevo espaldar externo y presione hasta que quede en su sitio.
7. Fije el nuevo espaldar externo al nuevo espaldar interno y presione hasta que quede en su sitio.

