

ENGLISH

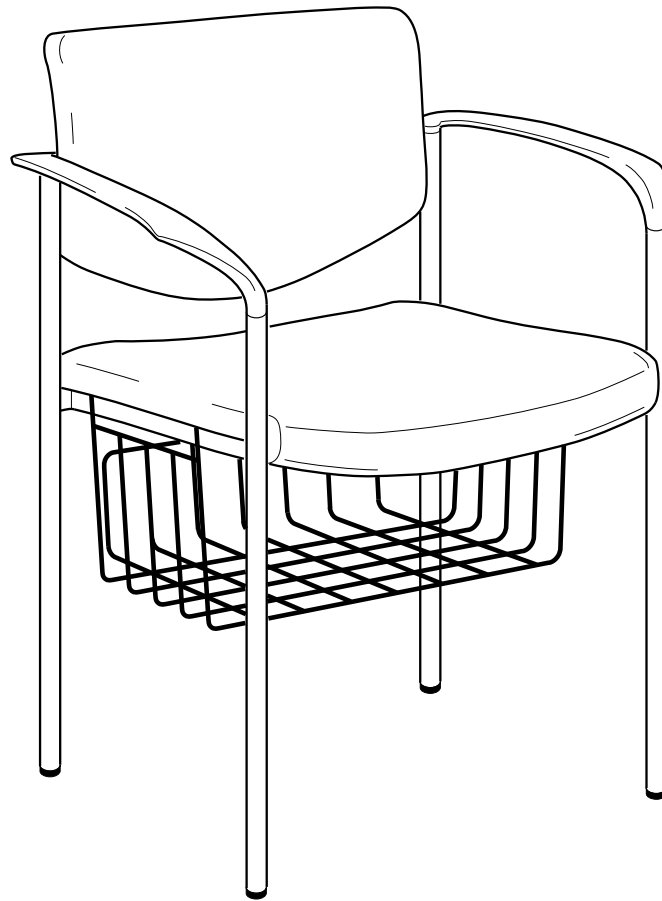
475 Player Bookrack

FRANÇAIS

Panier porte-revues pour chaise Player 475

ESPAÑOL

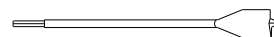
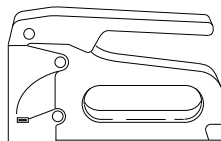
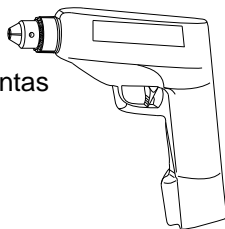
Porta revistas para la silla Player 475



Tools

Outils

Herramientas



7/8" (22.2 mm) Dia. Drill Bit

Mèche de 7/8 po (22,2 mm)

Broca de 7/8 de Pulg (22,2 mm) de Diám.



Assembly Directions

Consignes de montage

Instrucciones para el ensamblaje

Printed in Canada

Imprimé au Canada

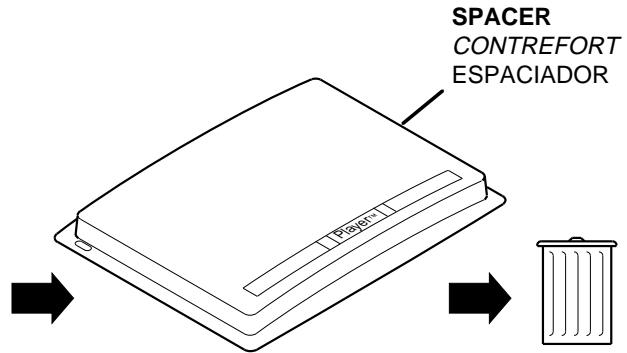
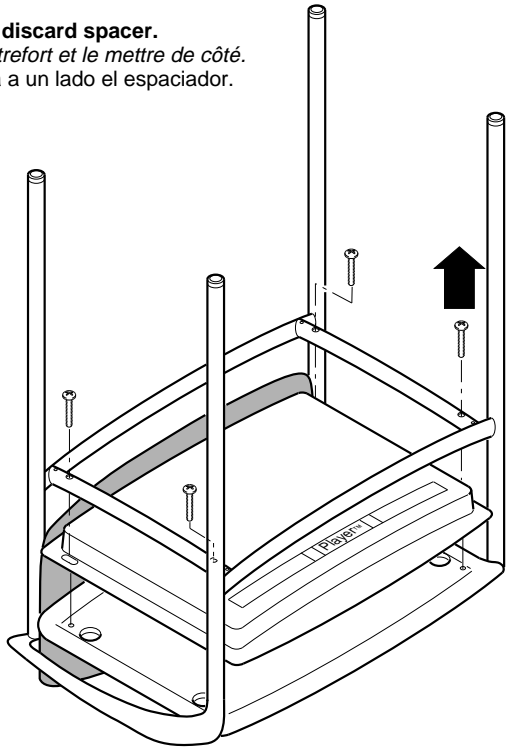
Impreso en el Canadá

REV

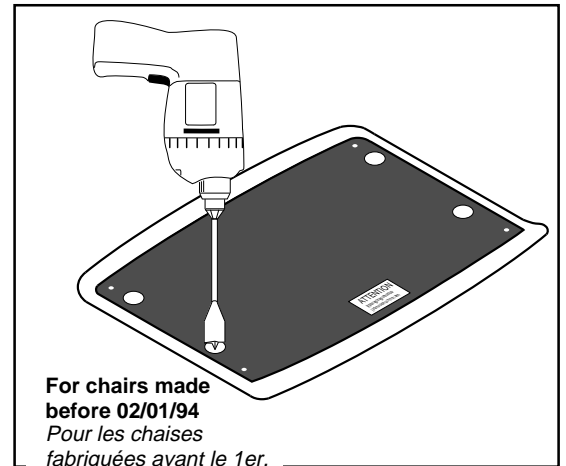
93-9504407 A

Page 1 of 2

- 1. Remove and discard spacer.**
Retirer le contrefort et le mettre de côté.
 Quite y ponga a un lado el espaciador.



- 2. If your chair was made before 02/01/94, drill (4) clearance holes. Use the enclosed pad as a template.**
Si la chaise est antérieure au 1er. février 1994, percer (4) trous de dégagement. Se servir du plastron joint comme patron.
 Si su silla fue hecha antes del 1º de febrero de 1994, haga (4) agujeros de paso. Use como modelo la almohadilla adjunta.



For chairs made before 02/01/94
Pour les chaises fabriquées avant le 1er. février 1994

Para las sillas hechas antes del 1º de febrero de 1994

- 3. Staple pad to bottom of seat.**
Agrafer le plastron au dessous de la chaise.
 Use grapas para sujetar la almohadilla al fondo del asiento.

- 4. Insert bookrack between the frame and seat, aligning it with the clearance holes and reattach seat.**
Insérer le panier porte-revues entre le cadre et le siège, en l'alignant avec les trous de dégagement et revisser au siège.
 Inserte el porta revistas entre el armazón y el asiento, alineándolo con los agujeros de paso y monte de nuevo el asiento.

