

ADL141237

**lumière**

Installation Instructions – EON Wall Mounted Fixture

303-W1/303-W2

Instructions d'installation – Luminaire EON à montage mural

303-W1/303-W2

Instrucciones de instalación de las luminarias EON

303-W1/303-W2 de montaje en paredes

**Cooper Lighting**

by **EAT•N**

 **WARNING**

**IMPORTANT SAFETY INFORMATION - READ, FOLLOW, AND SAVE ALL SAFETY AND INSTALLATION INSTRUCTIONS.**

- Product must be installed in accordance with all National Electrical Code, Canadian Electrical Code, and all Local and Provincial Codes.
- Follow product label information and instructions before installing fixture. Retain installation instructions for future reference.
- Wiring and installation to be performed by a qualified electrician only. Turn OFF power before initial installation, servicing and maintenance.
- To reduce the risk of FIRE OR INJURY TO PERSONS: Lighted lamp is HOT! Turn OFF fixture and allow to cool before replacing lamp. Do not touch hot lens, guard, or enclosure. Keep away from combustible materials. Do not touch the lamp at any time. Use a clean, dry, soft cloth to handle the lamp. Oil from skin may damage the lamp.
- Replace lamp only with correct wattage and type of lamp marked on label. DO NOT exceed the maximum wattage listed on the fixture label.
- Keep fixture lens area clear and free from debris as this may cause an unsafe condition.
- The use of accessory equipment not recommended by the manufacturer may cause an unsafe condition and void product warranty.
- All gaskets, O-rings and sealing surfaces must be kept clean during installation and service; failure to do this may cause an unsafe condition and void product warranty.
- Use UL listed waterproof wire connectors when making electrical connections (recommended).
- Replace removable parts after servicing.

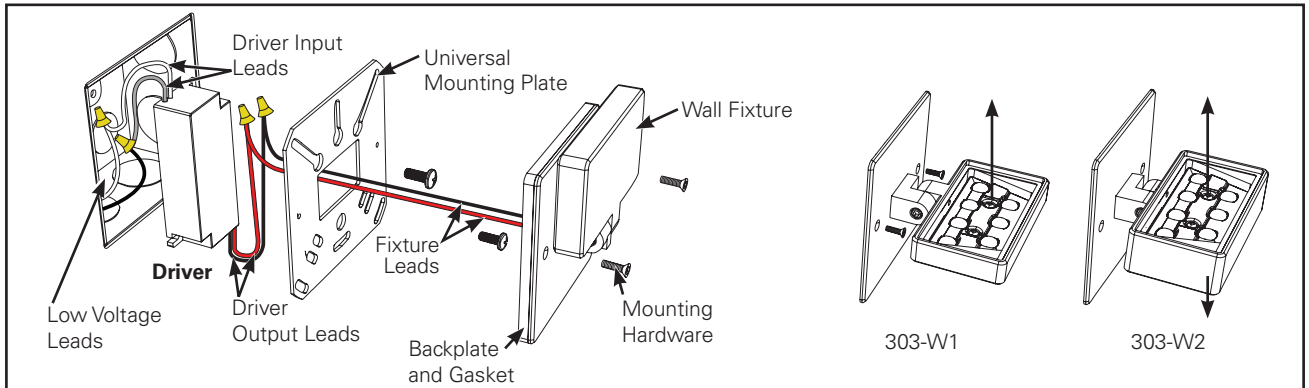
**IMPORTANT WARNINGS, LISTINGS AND CERTIFICATIONS SPECIFIC TO FIXTURE**

- SUITABLE FOR WET LOCATIONS.
- SUITABLE FOR MOUNTING WITHIN 1.2M (4ft) OF THE GROUND.
- SUITABLE FOR OPERATION IN AMBIENT NOT EXCEEDING 40°C.
- FOR INSTALLATION USE SUPPLY CONDUCTORS RATED 60°C.
- **ATTENTION:** Limit range of adjustment to a minimum of 45° away from mounting plate.
- **ATTENTION:** No user serviceable parts.

**HARDWARE REQUIRED FOR INSTALLATION (PROVIDED BY OTHERS)**

- 5/64" Allen Wrench
- 9/64" Allen Wrench
- Phillips Screw Driver.
- Wire connectors (recommend silicone filled outdoor rated wire connectors)

## INSTALLATION

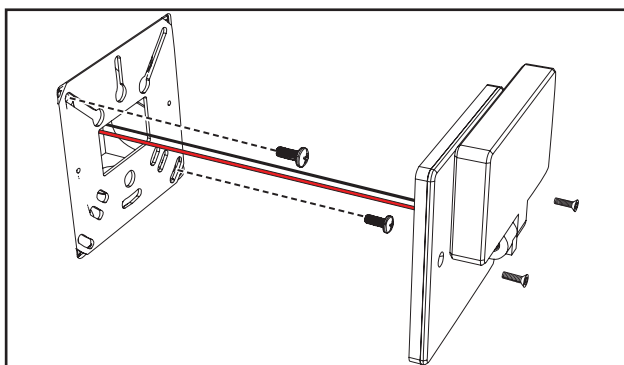


**Figure 1.**

1. Unpack EON Wall Fixture and ensure all included parts are present (303-W1 or 303-W2 fixture, Universal Mounting Plate, 8-32 Flat Head Screws (2x), and Class 2 Driver). Wire connectors, 5/64" and 9/64" allen keys, and junction box mounting hardware are required but not included. (Figure 1.)
2. Ensuring that the order of parts illustrated below is followed, connect the fixture leads (red/black) to the driver output leads (red/black) using waterproof wire connectors (not included).
3. Connect incoming line voltage from junction box to input wire side of driver. Ground to junction box. See EON General Wiring Diagram for more information.

**Note:** Recommended junction boxes include 2-1/8" deep, 4" square weld/drawn Crouse-Hinds part numbers TP403, TP434, TP494, TP196, TP395, or equivalent. Use with included universal mounting plate or with Crouse-Hinds part number TP480 or equivalent with similar mounting hole locations.

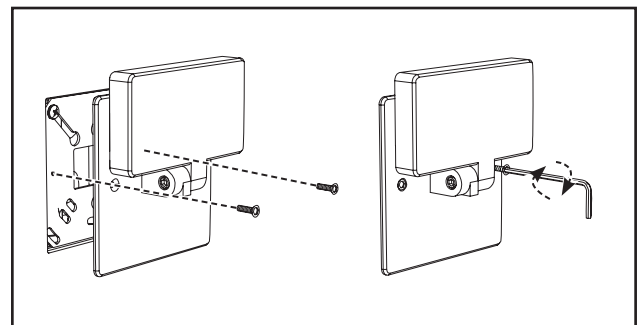
4. Push all wiring and driver into the junction box. Keep line voltage and driver output leads separated. Place the mounting plate over the junction box and secure with two screws. (Figure 2.)



**Figure 2.**

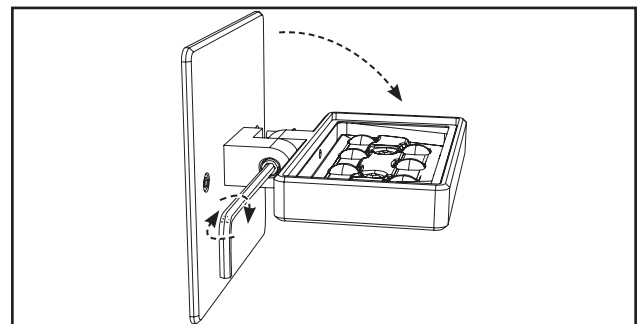
5. Align gasket over junction box and insert the two included screws into the mounting plate holes. Secure the backplate to the mounting plate using a 5/64" allen key. (Figure 3.)

**Note:** 303-W1 Fixture may be mounted in upright or downlight position. Upright position shown here. 303-W2 is simultaneous upright and downlight. The upright and downlight components may have been specified with different light distribution and should be mounted according to the labels on the lens.



**Figure 3.**

6. Using a 9/64" allen key, loosen the knuckle bolt and flip the fixture head out of the upright locked shipping position and into normal position. Tighten the knuckle bolt with a 9/64" allen key. (Figure 4.)



**Figure 4.**

 **AVERTISSEMENT**

**INFORMATIONS IMPORTANTES SUR LA SÉCURITÉ - LISEZ, SUIVEZ ET CONSERVEZ TOUTES LES CONSIGNES DE SÉCURITÉ ET LES INSTRUCTIONS D'INSTALLATION.**

- Le produit doit être installé conformément au Code national de l'électricité, au Code canadien de l'électricité et à tous les codes régionaux et provinciaux.
- Suivez les informations qui se trouvent sur l'étiquette du produit ainsi que les instructions avant d'installer le luminaire. Conservez les instructions d'installation pour consultation ultérieure.
- Le câblage et l'installation doivent être effectués par un électricien qualifié seulement. FERMEZ le service d'électricité avant l'installation, la réparation ou l'entretien.
- Pour réduire le risque d'INCENDIE ET DE BLESSURES: Une lampe allumée est CHAUDE! Éteignez le luminaire et laissez-le refroidir avant de remplacer l'ampoule. Ne touchez pas la lentille, la grille ou le boîtier lorsqu'ils sont chauds. Gardez le luminaire éloigné des matériaux combustibles. Ne touchez jamais l'ampoule. Utilisez un chiffon propre, sec et doux pour manipuler l'ampoule. L'huile présente sur la peau peut endommager l'ampoule.
- Remplacez la lampe seulement avec le bon type et la bonne puissance de lampe, tel qu'indiqué sur l'étiquette. NE dépassez PAS la puissance maximale indiquée sur l'étiquette du luminaire.
- Gardez la lentille du luminaire dans un endroit exempt de débris puisque cela pourrait causer une condition non sécuritaire.
- L'utilisation d'accessoires non recommandés par le fabricant peut causer des conditions non sécuritaires et annuler la garantie du produit.
- Tous les joints d'étanchéité, les joints toriques et les surfaces d'étanchéité doivent rester propres durant l'installation et l'entretien. Le non-respect de cette consigne peut causer une condition non sécuritaire et annuler la garantie du produit.
- Utilisez des connecteurs de fils homologués UL résistants à l'eau pour effectuer les branchements électriques (recommandé).
- Remplacez les pièces détachables après l'entretien.

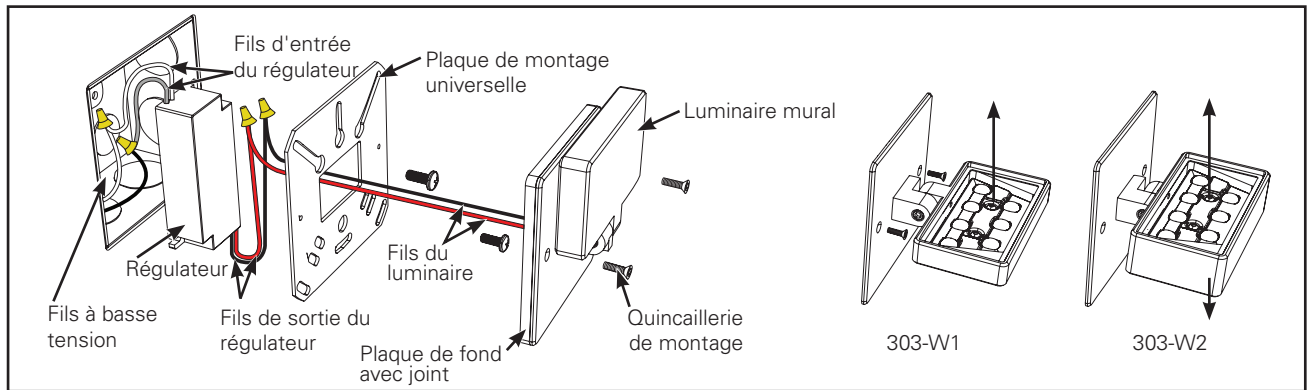
**RÉFÉRENCEMENTS IMPORTANTS ET CERTIFICATIONS SPÉCIFIQUES AU LUMINAIRE**

- CONÇU POUR LES ENDROITS HUMIDES.
- CONÇU POUR ÊTRE INSTALLÉ À 1,2M (4PI) DU SOL.
- CONÇU POUR UNE INSTALLATION DANS DES ENVIRONNEMENTS N'EXCÉDANT PAS 40°C.
- LORS DE L'INSTALLATION, UTILISEZ DES CONDUCTEURS D'ALIMENTATION DE 60°C.
- **ATTENTION:** Limitez l'étendue de l'ajustement à un minimum de 45° de distance de la plaque de montage.
- **ATTENTION:** Les pièces ne peuvent être réparées par l'utilisateur.

**MATÉRIEL REQUIS POUR L'INSTALLATION (NON FOURNI)**

- Clé hexagonale de 1,98 mm (5/64 po).
- Clé hexagonale de 3,57 mm (9/64 po).
- Tournevis cruciforme.
- Connecteurs de fils (recommandation: utilisez des connecteurs de fils remplis de silicone et conçus pour l'extérieur)

## INSTALLATION

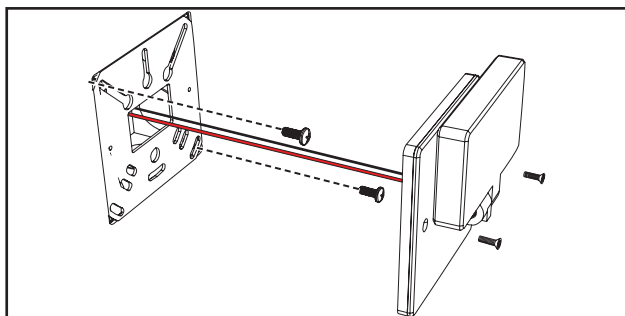


**Figure 1.**

1. Déballez le luminaire mural EON et vérifiez que vous disposez bien de toutes les pièces (luminaire 303-W1 ou 303-W2, plaque de montage universelle, 2 vis 8-32 à tête plate, et conducteur de classe 2). Les articles suivants sont nécessaires, mais ne se trouvent pas dans l'emballage: connecteurs de fils, clé hexagonale 5/64 po et 9/64 po et quincaillerie de fixation de boîte de jonction. (Figure 1.)
2. En respectant l'ordre des pièces illustrées plus bas, branchez les fils du luminaire (rouge/noir) aux fils de sortie du régulateur (rouge/noir) à l'aide de connecteurs de fils (non inclus).
3. Connectez la tension d'alimentation entrante de la boîte de jonction au côté du fil d'entrée du conducteur. Mettez la boîte de jonction à la terre. Pour de plus amples renseignements, voir le schéma de câblage général d'EON.

**Remarque:** Il est conseillé de choisir une boîte de jonction soudée étirée Crouse-Hinds carrée de 10,2cm (4po) d'une profondeur de 6,3cm (2 1/8 po), n° de pièce TP403, TP434, TP494, TP196, TP395, ou équivalente. Installez-la avec une plaque de montage universelle, avec l'article Crouse-Hinds n° TP480 ou avec un article équivalent dont les trous de montage se trouvent aux mêmes emplacements.

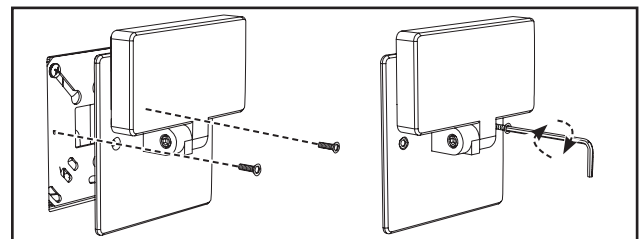
4. Poussez les fils et le conducteur de manière à les placer dans la boîte de jonction. Tenez les fils du conducteur de sortie et de la tension d'alimentation éloignés. Posez la plaque de montage sur la boîte de jonction et fixez-la à l'aide de deux vis. (Figure 2.)



**Figure 2.**

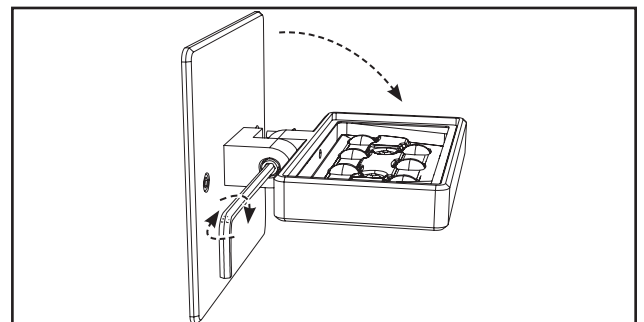
5. Alignez le joint sur la boîte de jonction et fixez les deux vis fournies dans les trous de montage. Fixez la plaque de fond à la plaque de montage à l'aide d'une clé hexagonale de 5/64 po. (Figure 3.)

**Remarque:** Il est possible de diriger le faisceau du luminaire 303-W1 vers le haut ou vers le bas. L'installation vers le haut est illustrée ici. Le modèle 303-W2 éclaire à la fois vers le haut et vers le bas. Il se peut que les éléments de faisceau directionnel aient été conçus en vue d'une répartition lumineuse différente. Dans ce cas, ils doivent être installés conformément aux étiquettes de la lentille.



**Figure 3.**

6. À l'aide d'une clé Allen de 9/64 po, desserrez le boulon de l'articulation et inclinez la tête du luminaire pour la faire passer de la position de verrouillage, utilisée pour l'expédition, en position normale. Serrez le boulon de l'articulation à l'aide d'une clé Allen de 9/64 po. (Figure 4.)



**Figure 4.**

 **ADVERTENCIA**

**INFORMACIÓN IMPORTANTE SOBRE SEGURIDAD: LEA, SIGA Y GUARDE TODAS LAS INSTRUCCIONES DE INSTALACIÓN Y SEGURIDAD.**

- El producto se debe instalar de conformidad con el Código Eléctrico nacional, el Código Eléctrico Canadiense y todos los códigos locales y provinciales.
- Siga la información y las instrucciones en la etiqueta del producto antes de instalar la luminaria. Conserve las instrucciones de instalación para referencia futura.
- Solo un electricista cualificado debe realizar todo el cableado y la instalación. Desconecte la alimentación antes de la instalación inicial, y de realizar reparaciones y mantenimiento.
- Para reducir el riesgo de INCENDIOS O LESIONES PERSONALES: ¡La lámpara encendida está CALIENTE! APAGUE la luminaria y deje que se enfríe antes de reemplazar la lámpara. No toque la lente, el protector o la cubierta cuando estén calientes. Manténgala lejos de materiales inflamables. No toque la lámpara en ningún momento. Use un paño suave, limpio y seco para manipular la lámpara. La oleosidad de la piel podría dañar la lámpara.
- Coloque nuevamente la lámpara con el vataje correcto y el tipo de lámpara que se indica en la etiqueta. NO exceda el vataje máximo que se indica en la etiqueta de la luminaria.
- Conserve la zona de la lente de la luminaria libre de residuos, ya que podría generar una condición poco segura.
- El uso de equipos accesorios no está recomendado por el fabricante ya que pueden generar una situación de inseguridad y anular la garantía del producto.
- Se deben mantener limpias todas las juntas, las juntas tóricas y superficies de sellado durante la instalación y la reparación; de no hacerlo podría existir una condición poco segura que anularía la garantía.
- Use conectores para cables con clasificación UL cuando realice conexiones eléctricas (recomendado).
- Reemplace las partes móviles tras el servicio.

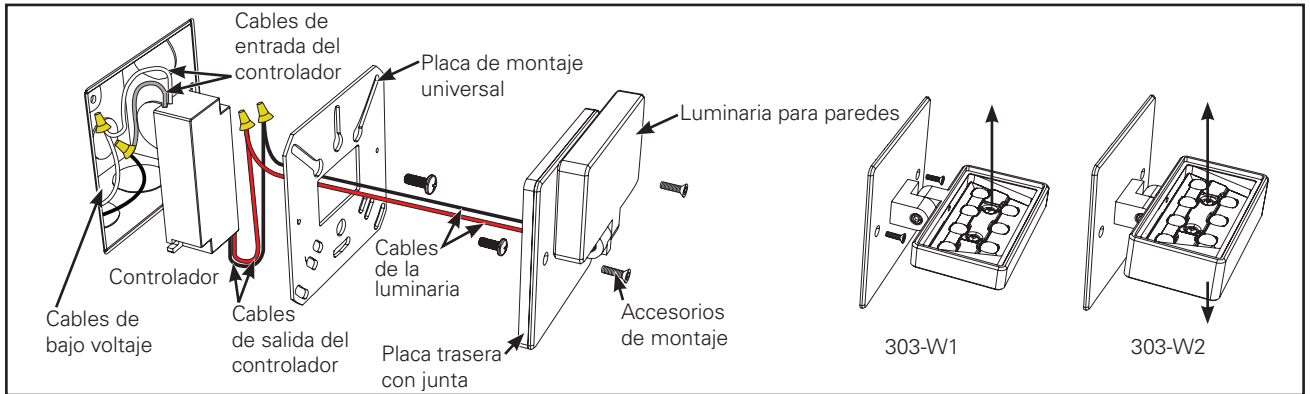
**LISTADOS Y CERTIFICACIONES IMPORTANTES ESPECÍFICOS PARA LA LUMINARIA**

- APTA PARA LUGARES HÚMEDOS.
- APTA PARA MONTAJE DENTRO DE 1,2M (4 PIES) DE BASE.
- APTA PARA EL FUNCIONAMIENTO EN UN AMBIENTE QUE NO SUPERE LOS 40 °C.
- PARA LA INSTALACIÓN, USE CONDUCTORES DE SUMINISTRO NOMINALES DE 60°C.
- **ATENCIÓN:** El rango de ajuste se debe limitar a un mínimo de 45° desde la placa de montaje.
- **ATENCIÓN:** La unidad no contiene piezas que puedan repararse por el usuario.

**SE REQUIEREN ACCESORIOS PARA LA INSTALACIÓN (DE OTRAS MARCAS)**

- Llave Allen de 5/64".
- Llave allen de 9/64".
- Destornillador Phillips.
- Conectores para cables (se recomiendan conectores para cables aptos para exteriores con relleno de silicona)

## INSTALACIÓN

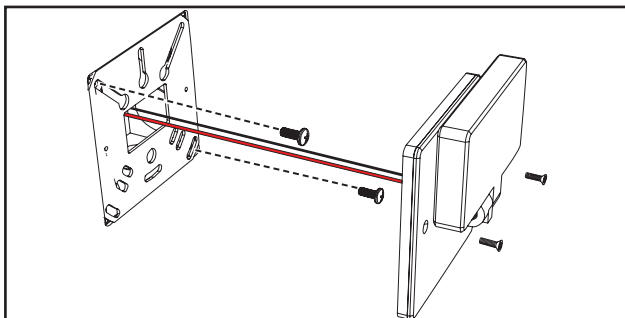


**Figura 1.**

1. Desembale la luminaria EON para paredes y asegúrese de que se encuentren todas las piezas incluidas (luminaria 303-W1 o 303-W2, placa de montaje universal, tornillos de cabeza plana de 2 x 8-32 y controlador Y controlador Clase 2. Los conectores para cables, las llaves allen de 5/64" y 9/64"; y los accesorios de montaje de la caja de derivación son necesarios, pero no vienen incluidos. (Figura 1.)
2. Luego de asegurarse de que se haya cumplido el pedido de las piezas que se muestran a continuación, conecte los cables de la luminaria (rojo/negro) con los cables de salida del controlador (rojo/negro) usando los conectores para cables (no incluidos).
3. Conecte la tensión de la línea de entrada desde la caja de derivación al lado del cable de entrada del controlador. Conecte el cable a tierra a la caja de derivación. Vea el Diagrama de cableado general EON para obtener más información.

**Nota:** Las cajas de derivación recomendadas incluyen las cajas Crouse-Hinds de 2-1/8" de profundidad y las soldadas o desmontables de 4" (números de piezas TP403, TP434, TP494, TP196 y TP395), o equivalentes. Utilícelas con la placa de montaje universal incluida o con la pieza número TP480 de Crouse-Hinds; o con una equivalente a ubicaciones de orificio de montaje similares.

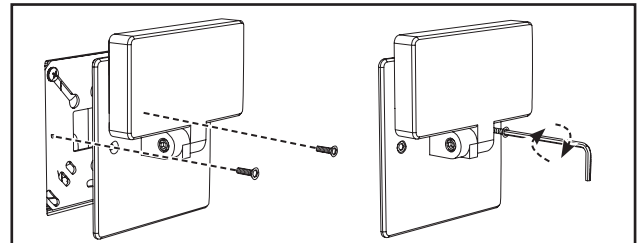
4. Empuje todos los cables y el controlador hacia adentro de la caja de derivación. Mantenga la tensión de línea y los conectores de salida del controlador por separado. Coloque la placa de montaje por encima de la caja de derivación y asegúrela con los dos tornillos. (Figura 2.)



**Figura 2.**

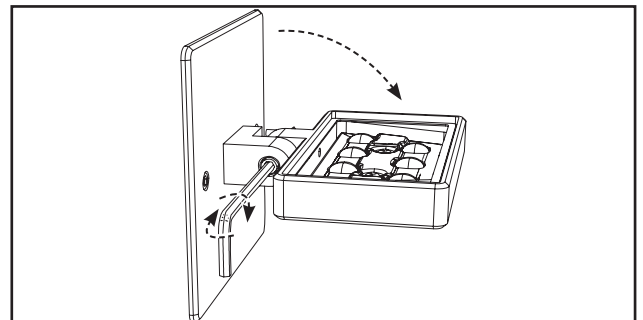
5. Alinee la junta sobre la caja de derivación e inserte los dos tornillos incluidos en los orificios de la placa de montaje. Asegure la placa trasera a la placa de montaje por medio de una llave allen de 5/64". (Figura 3.)

**Nota:** La luminaria 303-W1 puede montarse en posición de iluminación focal ascendente o descendente. Aquí se muestra la posición de iluminación focal ascendente. La luminaria 303-W2 funciona tanto en posición de iluminación focal ascendente como descendente. Los componentes de las luminarias de iluminación focal ascendente o descendente pueden haberse especificado con una distribución de luz diferente y deberían montarse de acuerdo con lo indicado en las etiquetas en la lente.



**Figura 3.**

6. Usando una llave allen de 9/64", afloje el perno del codo, levante hacia afuera el cabezal de la luminaria y cambie la posición en que se envió (ascendente bloqueada) a una posición normal. Ajuste el perno del codo con una llave allen de 9/64". (Figura 4.)



**Figura 4.**

## **Warranties and Limitation of Liability**

Please refer to [www.cooperlighting.com/WarrantyTerms](http://www.cooperlighting.com/WarrantyTerms) for our terms and conditions.

## **Garanties et limitation de responsabilité**

Veuillez consulter le site [www.cooperlighting.com/WarrantyTerms](http://www.cooperlighting.com/WarrantyTerms) pour obtenir les conditions générales.

## **Garantías y Limitación de Responsabilidad**

Visite [www.cooperlighting.com/WarrantyTerms](http://www.cooperlighting.com/WarrantyTerms) para conocer nuestros términos y condiciones.

### **Eaton**

1000 Eaton Boulevard  
Cleveland, OH 44122  
United States  
Eaton.com

Eaton's Cooper Lighting Business  
18001 East Colfax Avenue  
Aurora, CO 80011  
Cooperlighting.com

© 2014 Eaton  
All Rights Reserved  
Printed in USA

Imprimé aux États-Unis  
Impreso en los EE. UU.  
Publication No. ADL141237  
Rev Date: November 2014

Eaton is a registered trademark.  
All trademarks are property  
of their respective owners.

Eaton est une marque de commerce  
déposée. Toutes les autres marques  
de commerce sont la propriété de leur  
propriétaire respectif.

Eaton es una marca comercial  
registrada. Todas las marcas  
comerciales son propiedad de sus  
respectivos propietarios.



*Powering Business Worldwide*