

SITH IGEA2 VAN2 ISIDE2 SUN	<h1>LEUCOS®</h1> <p>ISTRUZIONI DI MONTAGGIO E MANUTENZIONE INSTALLATION INSTRUCTIONS</p> <p><b>SERIE 2001-2010 - "TWIST AND LOCK"</b> SITH - IGEA2 - VAN2 - ISIDE2 ONY - DISK - DAY - DROP - POLAR</p>	ONY DISK POLAR DROP DAY		
<b>A1</b> Allegato Enclosed	Foro di incasso Opening Ø 95 mm	Montaggio 1 persona One installer	Conservare le istruzioni Save instructions	Indice di edizione Revised 04 - 03 - 2010
		0.5m	Per lampadine alogene autoprotette. For self-shielded tungsten halogen lamps.	t 150 °C

**I** **NOTA:** - PRIMA DI ESEGUIRE OGNI OPERAZIONE ASSICURARSI DI AVER DISINSERITO L'ALIMENTAZIONE. - ESEGUIRE LE OPERAZIONI CON MOLTA ATTENZIONE PER NON GRAFFIARE O SCHEGGIARE IL VETRO.

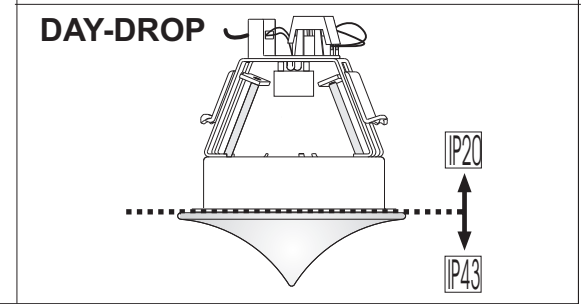
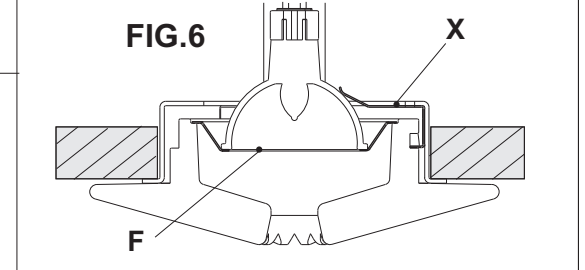
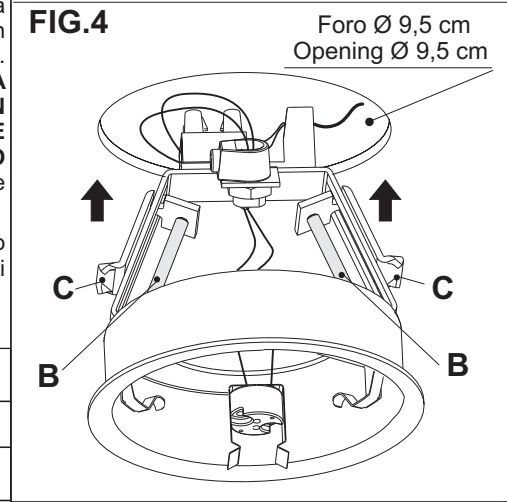
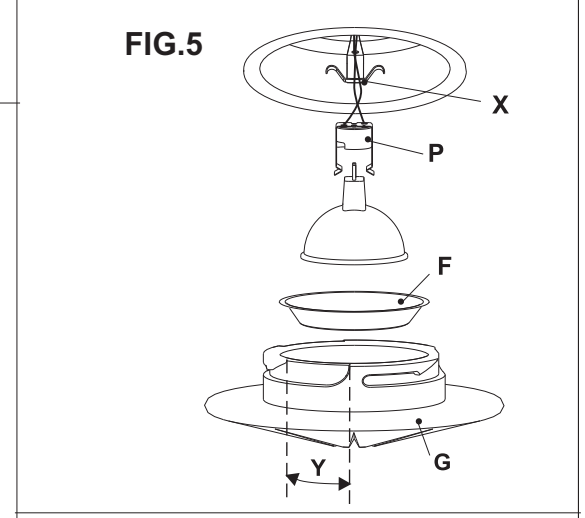
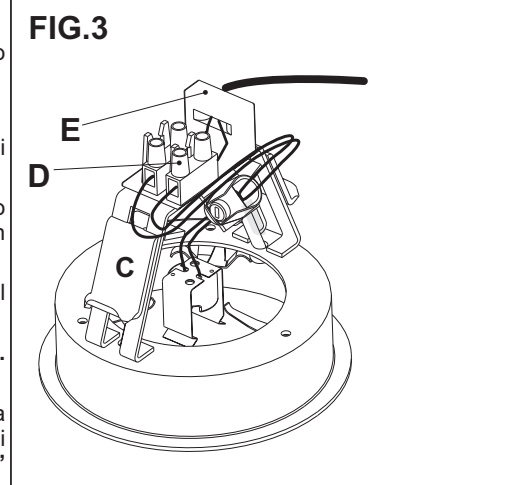
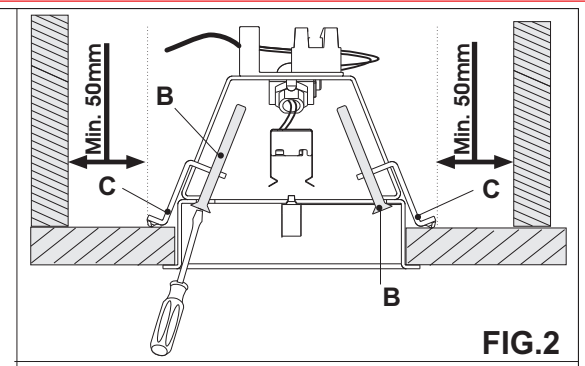
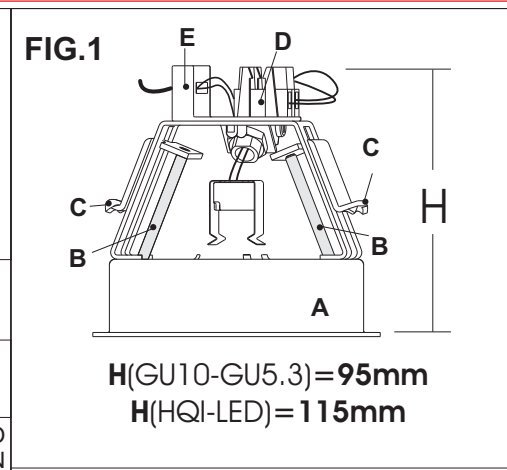
**IMPORTANTE:** In nessuna circostanza l'apparecchio deve essere ricoperto con materiale isolante o similare.

- FIG.1** Svitare a fondo le viti "B" della montatura "A" fino a portare le due staffe "C" a fine corsa.
- FIG.1 - 3** Eseguire i collegamenti elettrici alla morsetteria "D", rispettando le polarità, ed avendo cura di assicurare i cavi di rete all'interno del bloccacavo "E".
- FIG. 2 - 4** Trattenendo le staffe "C" aderenti alle guide laterali, inserire la montatura all'interno del foro d'incasso (Ø 9,5 cm) e quindi riavvitare a fondo le viti "B" fino a portare le staffe "C" a pieno contatto con la superficie di incasso.
- FIG. 5** Estrarre dal piano di incasso il portalamпада "P" fino alla massima estensione concessa dal cablaggio ed inserire la lampadina nel portalamпада.  
**N.B.: Il cablaggio del portalamпада è predisposto dalla casa alla lunghezza ottimale. NON MANOMETTERE IL CABLAGGIO.**

**5. FIG.5 - 6** Far appoggiare quindi la lampadina all'interno della ghiera "F", facendo in modo che rimanga dritta, e quindi la ghiera stessa all'interno del collare del vetro "G", nella scanalatura predisposta. Quindi inserire il collo del vetro nella montatura facendo attenzione ad inserire le tre molle di trattenuta "X" (FIG.5) nelle tre zone di ingresso "Y" del collare del vetro. Quando il collo è completamente entrato nella montatura, ruotare il vetro verso destra, mantenendo una moderata pressione verso l'alto, avvertendo un primo ed un secondo scatto. Dopo il secondo scatto il vetro è completamente inserito e bloccato. **ATTENZIONE: SE DURANTE L'INSERIMENTO SI HA LA SENSAZIONE CHE IL VETRO NON SIA CORRETTAMENTE INSERITO, NON FORZARE ASSOLUTAMENTE MA COMPIERE UN MOVIMENTO ANTIORARIO, CON LEGGERA PRESSIONE, FINO AD OTTENERE CORRETTAMENTE L'INGRESSO, QUINDI RUOTARE VERSO DESTRA FINO AL SECONDO SCATTO.** Durante l'operazione fare in modo che lampadina e ghiera "F" siano correttamente posizionate (FIG.6). Il contatto con la parte superiore delle molle "X" assicurerà l'autocentraggio.

**IMPORTANTE:** 1 - Questo apparecchio risulta conforme alla norma CEI 34-21 solo se alimentato mediante un trasformatore conforme alle norme vigenti. 2 - I collegamenti elettrici devono essere effettuati con cavi normati e tarati per una temperatura T 150°

<b>SITH - IGEA2 - VAN2 - ISIDE2 - ONY - DISK - DAY - DROP - POLAR</b>	
Max 1x50W 12V - GU5.3	
Max 1x50W 230/240V - GU10	
Max 1x35W 5Kv-HQI GX10	
Max 1x11W 230/240V - LED GU10	





**WARNING:** BEFORE BEGINNING THE INSTALLATION OF THE FIXTURE MAKE SURE TO TURN THE POWER OFF.

-PLEASE HANDLE THE GLASS DIFFUSER CAREFULLY IN ORDER TO AVOID SCRATCHING

**WARNING:** Take care not to cover the fixture with insulating material or similar in any circumstance

- Fig.1.** Loosen the 2 screws "B" all the way until the 2 "metal brackets "-C"are completely extended.
- Fig.1 - 3.** Make the electrical connection using the quick connector "D". Please make sure to follow the wire diagram and to properly secure the wire inside barrel "E".
- Fig. 2 - 4.** By squeezing the two "metal brackets" "C"install the structure in the ceiling opening (Ø 9.5 cm). Screw the two screws all the way until the "metal brackets" "C" are locked to the ceiling surface.
- Fig.5.** Lower the socket "P" all the way from the fixture body. Install the lamp.

**Please note:** the length of the wire cannot be altered.

- Fig. 5 - 6.** Make sure that the lamp is properly positioned inside the metal ring "F"and then inside the collar of the glass "G". Install the glass diffuser "G", making sure that the three metal springs "X"(Fig.5) are positioned inside the slots "Y" of the glass diffuser. When the collar of the glass diffuser is completely inside the structure, twist toward the right keeping a moderate upward pressure until you hear two clicks. After hearing the second click the glass is securely installed.

**PLEASE NOTE:** IF DURING THE INSTALLATION YOU FEEL THAT THE GLASS DIFFUSER IS NOT PROPERLY SECURED, DO NOT FORCE IT. TURN THE GLASS DIFFUSER COUNTERCLOCKWISE BY APPLYING A SMALL PRESSURE UNTIL IT RELEASES. REPEAT THE PREVIOUS STEPS UNTIL THE GLASS IS PROPERLY SECURED.

Before completing the installation make sure that both the metal ring and the lamp are properly positioned (Fig.6).

**IMPORTANT:**

- This fixture complies with CEI 34-21 only if installed with a transformer according to standards.
- The electrical supply wires must be rated at least 150°C.

Minimum distance between lamp and objects



**AVANT D'EFFECTUER QUELQUE OPERATION QUE CE SOIT, S'ASSURER QUE LE COURANT SOIT HORS TENSION. EFFECTUER LES OPERATIONS AVEC PRECAUTION POUR NE PAS RAYER OU CASSER LE VERRE.**

**ATTENTION** - L'appareil ne doit jamais être couvert avec des matériaux isolants

- FIG. 1** Dévisser à fond les vis "B" de la monture "A" jusqu'à porter les deux étriers "C" à fin de course.
- FIG. 1- 3** Exécuter les connexions électriques dans le bornier prévu, en respectant les polarités et en assurant les câbles de réseau dans le bloque-câble "E"
- FIG. 2 - 4** En retenant les étriers "C" adhérents aux guides latérales, introduire la monture dans le trou à encaissement (Ø 9,5 cm.) et ensuite révisser à fonds les vis "B" juqu'à porter les étriers "C" complètement en contact avec la surface d'encaissement.
- FIG. 5** Extraire de la surface d'encaissement le douille de lampe "P" jusqu'à l'extension maximale concédée par le câblage et introduire l'ampoule dans le douille de lampe

**.NB:** Le câblage du douille de lampe est prédisposé par la maison à la hauteur optimale. NE PAS FAUSSER LE CÂBLAGE.

- FIG. 5 - 6** Faire appuyer donc l'ampoule dans la bague "F", en sorte qu'elle reste droite et ensuite la bague même dans le collier du verre "G", dans la feuillure prévue. Ensuite introduire le col du verre dans la monture en faisant attention à passer les trois ressorts de retenue "X" **FIG. 5** dans les trois zones d'entrée "Y" du collier du verre. Au moment où le col est complètement entré dans la monture, tourner le verre vers droite, en maintenant une légère pression vers haut en percevant un premier et un deuxième déclic. Après le deuxième déclic, le verre est complètement introduit et bloqué.

**ATTENTION:** SI PENDANT L'INSERTION ON A L'IMPRESSIONQUE LE VERRE N'EST PAS CORRECTEMENT INTRODUIT, ABSOLUMENT NE PAS FORCER MAIS EXECUTER UN MOUVEMENT INVERSE DES AIGUILLES D'UNE MONTRE , AVEC UNE LEGERE PRESSION, JUSQU'A' OBTENIR CORRECTEMENT L'ENTREE, PUIS TOURNER VERS DROITE JUSQU'AU DEUXIEME DECLIC.

Pendant l'opération faire de manière que l'ampoule et la bague "F" soient correctement situé es **FIG. 6.** Le contact avec la partie supérieure des ressorts "X" assurera l'autocentrage.

**ATTENTION:** 1 - Cet appareil est conforme à la norme CEI 34-21 que s'il est alimenté par un transformateur conforme aux normes en vigueur. 2 - Les raccordements électriques doivent être effectués des câbles selon les normes et adaptés pour une température de 150°C.

**N.B.:** La distance entre les parois latérales d'encaissement et le corps du luminaire doit être au moins de 50 mm

Distance minimum entre le luminaire et les objets à éclairer



**VERMERK:** VOR BEGINN JEDER HANDLUNG, SICH VERSICHERN, DASS DIE STROMVERSORGUNG UNTERBROCHEN IST. MIT GROSSER SORGFALT VORGEHEN, UM DAS ZERKRATZEN DES GLASES ZU VERMEIDEN.

**HINWEIS:** Das Gerät darf in keinem Fall mit isolierendem Material bedeckt werden.

- BILD 1** Die Schrauben "B" des Gestells "A" gründlich abschrauben, bis die zwei Bügel "C" zum Ende des Laufes gelangen.
- BILD 1 - 3** Die elektrischen Verbindungen an das Klemmbrett "D" anknüpfen; die Polungen einhalten. Die Netzkabel in das Spannkabe "E" mit Sorgfalt haken.
- BILD 2 - 4** Die Bügel "C" an die seitlichen Schienen halten und das Gestell in das Einbauloch (Ø 9,5 cm.) einstecken. Dann die Schrauben "B" wieder festschrauben, bis die Bügel "C" fest der Berührungsfläche anliegen.
- BILD 5** Die Lampenfassung "P" aus der Berührungsfläche herausziehen bis die maximale Länge der Verkabelung erreicht worden ist und dann die Birne in die Lampenfassung stecken.

**VERMERK:** Die Verkabelung der Lampenfassung wird von der Firma auf die optimale Länge vorbereitet. DIE VERKABELUNG NICHT AUFBRECHEN.

- BILD 5 - 6** Danach die Birne in die Zwinge "F" legen, sodass sie gerade bleibt und dann die Zwinge in die Halskrause des Glases "G", in die vorbereitete Rille legen. Dann den Glashals in das Gestell stecken und Acht geben, dass die drei Abzugfedern "X" **BILD 5** in die drei Eingangsgebiete "Y" des Glashalses eingesteckt werden. Wenn der Hals völlig in das Gestell eingetreten ist, das Glas mit einem mässigen Druck nach oben nach rechts drehen. Man muss ein erstes und ein zweites Schnappen spüren. Nach dem zweiten Schnappen ist das Glas völlig eingesteckt und estgeklemmt.

**ACHTUNG:** wenn man während des Einsteckens spürt, dass das Glas nicht korrekt eingesteckt ist, auf keinen Fall mit Kraft drücken, sondern eine Bewegung mit leichtem Druck gegen den Uhrzeigersinn machen, bis man den korrekten Eingang erhält; dann nach rechts bis zum zweiten Schnappen umdrehen.

Während der Handlung müssen die Birne und die Zwinge "F" korrekt gelegt sein **BILD 6.** Der Kontakt mit dem oberen Teil der Feder "X" wird die Autozentrierung versichern.

**WICHTIG:** 1 - Diese Einbauleuchte entspricht der CEI 34-21 Norm nur bei einspeisung durch Transformatoren die der geltenden Norm entsprechen. 2 - Der Stromanschluß darf nur mit genormten Kabeln erfolgen, die nach Norm für Temperaturen von T 150°C ausgestattet sind.

**N.B.** Die Lampenauslenkwände müssen einen Mindestabstand von 50mm zum Glühmittel vorweisen.

Minimalentfernung zwischen Leuchtkörper und beleuchteten Gegenständen



**NOTA:** ANTES DE EJECUTAR CADA OPERACIÓN ASEGURARSE DE DESCONECTAR LA ALIMENTACIÓN ELÉCTRICA. SEGUIR LAS OPERACIONES CON MUCHA ATENCIÓN PARA NO RASGUÑAR O RESQUEBRAJAR EL VIDRIO.

**NOTA:** Bajo ninguna circunstancia se debe recubrir el aparato con material aislante o similar.

- FIG.1** Destornillar completamente los tornillos "B" de la base "A" hasta llevar las abrazaderas "C" hasta el fin de arrera.
- FIG. 1-3** Realizar la conexión eléctrica a la mordaza "D", respetando la polaridad, y teniendo cuidado de asegurar los cables de la red dentro del area de bloqueo "E".
- FIG. 2 - 4** Manteniendo las abrazaderas "C" adherentes a las guias laterales, introducir la montura dentro del orificio de inserción (Ø 9,5 cm) y atornillar a fondo los tornillos "B" hasta llevar las abrazaderas "C" completamente a contacto con la superficie de inserción.
- FIG.5** Extraer del área de inserción el porta-lámparas "P" hasta llevarlo a su máxima extensión, permitida por el cableado, para introducir el bombilla.

**NOTA:** El cable del porta-lámparas es predispuesto desde la caja hasta llegar a un largo optimizado.

**NO MANIPULAR EL CABLEADO.**

- FIG. 5-6** Apoyar el bombillo dentro de la parte roscada "F", haciendo que permanezca derecho, y por ende así, la rosca dentro del collar del vidrio "G", en la muesca predispuesta. Introducir el cuello del vidrio en la montura prestando atención en introducir los tres resortes de tensión **FIG. 5** en las tres zonas de inserción "Y" del collar del vidrio. Cuando el cuello ha entrado completamente en a montura, girar el vidrio hacia la derecha, haciendo ligeramente presión hacia arriba, advirtiendo un primer y un segundo bloqueo. Luego de haber sentido el segundo bloqueo el vidrio se encontrará introducido y bloqueado completamente.

**ATENCION:** SI DURANTE LA INSERCIÓN SE TIENE LA SENSACION DE QUE EL VIDRIO NO SE ENCUENTRA DISPUESTO CORRECTAMENTE, NO FORZARLO SINO REALIZAR UN MOVIMIENTO ANTIHORARIO, EJERCENDO UNA PRESION HASTA OBTENER LA INSERCIÓN CORRECTA, Y PROCEDER EN ESTE MOMENTO A GIRARLO HACIA LA DERECHA HASTA SENTIR EL SEGUNDO BLOQUEO.

Durante esta operación, hacerlo de tal forma que el bombillo y la rosca "F" se encuentren correctamente en su posición **FIG. 6.** El contacto con la parte superior del resorte "X" asegurará el centrado del mismo.

**IMPORTANTE:** 1 - Este aparato es conforme según la norma CEI 34-21 sólo si es alimentado por medio de un transformador de acuerdo con la normas vigentes. 2 - Las conexiones eléctricas deben efectuarse con cables normalizados y ajustados para una temperatura T 150°.

**NOTA:** Las paredes de empotrar laterales deben distar del cuerpo de la lámpara al menos 50 mm.

Distancia minima entre lámpara y objetos iluminados

