



FAIRY SC

LEUCOS

ISTRUZIONI DI MONTAGGIO E MANUTENZIONE
INSTALLATION INSTRUCTIONS

FAIRY



FAIRY SS



FAIRY SG

A1 Allegato Enclosed



Montaggio 1 persona
One installer



Conservare le istruzioni
Save instructions

Indice di edizione
Revised
27-05-13

I

NOTA:

- PRIMA DI ESEGUIRE OGNI OPERAZIONE ASSICURARSI DI AVER DISINSERITO L'ALIMENTAZIONE.
- ESEGUIRE LE OPERAZIONI CON MOLTA ATTENZIONE PER NON GRAFFIARE O SCHEGGIARE IL VETRO.

ATTENZIONE: NEL CASO DI DANNEGGIAMENTO DEL CAVO FLESSIBILE ESTERNO DI ALIMENTAZIONE DEVE ESSERE SOSTITUITO DAL COSTRUTTORE, DAL SERVIZIO ASSISTENZA O DA PERSONALE QUALIFICATO AL FINE DI EVITARE PERICOLI.

1. Collegare il rosone al soffitto.
2. Regolare il cavo all'altezza desiderata ed eseguire i collegamenti elettrici.
3. **ILL. 1.** Svitare il perno "B" per sbloccare il distanziatore a 3 punte "A".
4. **ILL. 1.** Separare le due metà del portavetro "C" e rimuoverlo completamente dalle struttura.
5. **ILL. 2.** Inserire il vetro (cilindro, sfera o geoidale) dal basso, avendo cura di tenere sollevati sia il perno "B" sia il distanziatore "A".
6. **ILL. 3.** Riposizionare in sede le due metà del blocco "C".
ATTENZIONE: POSIZIONARE CORRETTAMENTE LE CALAMITE "D" NELLE PROPRIE SEDI.
7. Inserire le lampadine.
8. **ILL. 4.** Far scendere il vetro fino all'appoggio sul blocco "C".
9. **ILL. 4.** Riposizionare il distanziatore "A" sul raccordo filettato della struttura. Abbiate cura di posizionarlo correttamente all'interno del tubo in vetro. Quindi bloccarlo in sede avvitando il perno "B".
10. Riattivare l'alimentazione.

max 1 x 35W GU4 12V

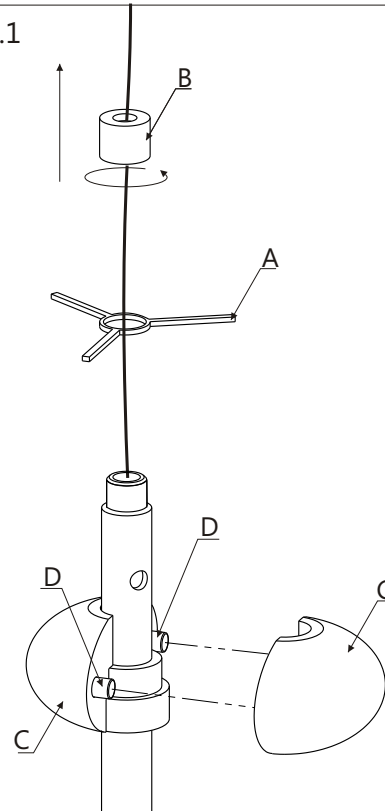


LEUCOS

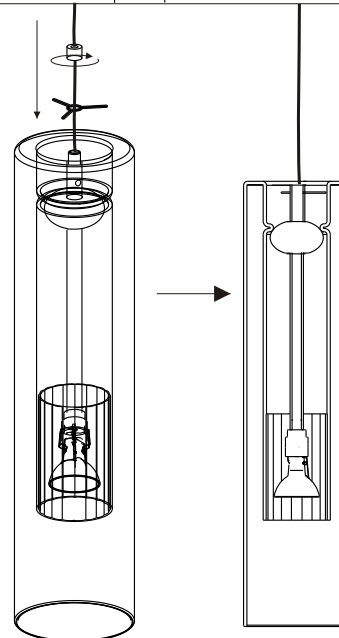
www.leucos.com



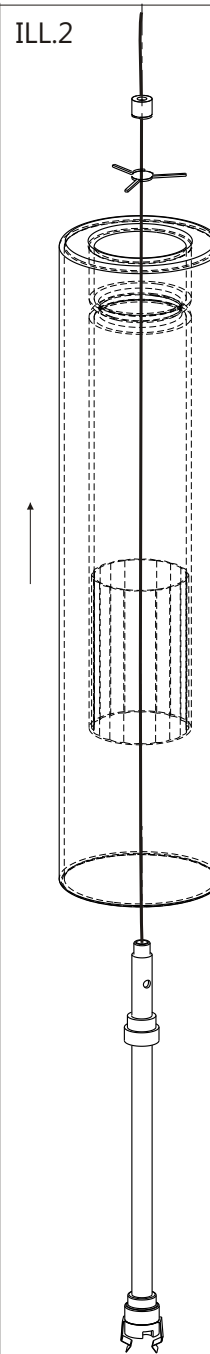
ILL.1



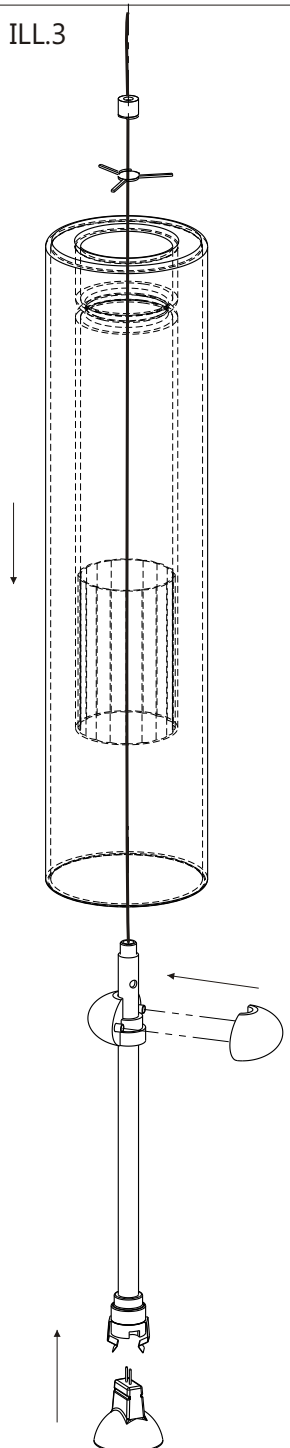
ILL.4



ILL.2



ILL.3



E

NOTA:

- ANTES DE EJECUTAR CADA OPERACION ASEGURESE DE HABER DESCONECTADO LA ALIMENTACION.
- EJECUTE LAS OPERACIONES CON MUCHA ATENCION PARA NO RASGUÑAR O RESQUEBRAJAR EL VIDRIO.
- ATENCION: EN EL CASO DE DAÑO DEL CABLE FLEXIBLE EXTERNO DE ALIMENTACION DEBE SER SUSTITUIDO POR EL CONSTRUCTOR, POR EL SERVICIO ASISTENCIA O POR PERSONAL CUALIFICADO PARA EVITAR PELIGROS.

1. Conecte el rosetón al techo.
 2. Regule el cable a la altura deseada y ejecute las conexiones eléctricas.
 3. FIG. 1. Destornille el perno "B" para desbloquear el distanciador a tres puntas "A".
 4. FIG. 1. Separe las dos mitades del portavidrio "C" y remuevalo completamente desde la estructura.
 5. FIG. 2. Introduzca el vidrio (cilindro, esfera o geoid) desde abajo, cuidandose de tener levantados sea el perno "B" que el distanciador "A".
 6. FIG. 3. Ponga nuevamente en el asiento las dos mitades del bloque "C".
- ATENCION: PONGA CORRECTAMENTE LOS IMANES "D" EN SUS ASIENTOS.**
7. Introduzca las bombillas.
 8. FIG. 4. Haga bajar el vidrio hasta el apoyo en el bloque "C".
 9. FIG. 4. Ponga nuevamente el distanciador "A" en el empalme roscado de la estructura. Tenga cuidado de posicionarlo correctamente dentro del tubo en vidrio. Luego blóquelo en posición atomillando el perno "B".
 10. Reconecte la alimentación.

D

VERMERK:

- Vor Beginn jeder Handlung, sich versichern, dass die Stromversorgung unterbrochen ist.
- Mit großer Sorgfalt vorgehen, um das Zerkratzen des Glases zu vermeiden.
- ACHTUNG: im Fall von Beschädigung des äußeren flexiblen Stromkabels, muss er von der Baufirma, dem Kundendienst oder dem geschulten Personal ersetzt werden, um Gefahren zu vermeiden.

1. Die Rosette an die Decke verbinden.
 2. Den Kabel an die gewünschte Höhe regeln und die elektrischen Verbindungen ausführen.
 3. BILD. 1. Das Zapfen "B" lösen, um den Distanzstück mit drei Spitzen "A" freizugeben.
 4. BILD. 1. Die zwei Hälften des Glasträgers "C" trennen und ihn völlig vom Gestell entfernen.
 5. BILD. 2. Das Glas (Zylinder, Sphäre, Geoid) von unten einstecken; Sorgfalt haben, sowohl das Zapfen "B" als auch den Distanzstück "A" gehoben zu halten.
 6. BILD. 3. Die zwei Hälften des Blocks "C" wieder stellen.
- ACHTUNG: DIE MAGNETE "D" RICHTIG IN SEINEN STELLEN POSITIONIEREN.**
7. Die Birnen einstecken.
 8. BILD. 4. Das Glas bis zur Stütze des Blocks "C" herabhängen lassen.
 9. BILD. 4. Den Distanzstück "A" auf dem Nippel des Gestells wieder stellen. Sorgfalt haben, ihn richtig auf die Innenseite des Glasrohrs zu positionieren. Dann ihn dort festklemmen, indem man das Zapfen "B" schraubt.
 10. Die Stromzufuhr reaktivieren.

F

NOTE:

- AVANT D'EFFECTUER QUELQUE OPERATION QUE CE SOIT, S'ASSURER QUE LE COURANT SOIT HORS TENSION.
- EFFECTUER LES OPERATIONS AVEC PRECAUTION POUR NE PAS RAYER OU CASSER LE VERRE.
- ATTENTION: EN CAS DE ENDOMMAGEMENT DU CÂBLE D'ALIMENTATION FLEXIBLE EXTÉRIEUR, CE-CI DOIT ÊTRE REMPLACÉ PAR LE CONSTRUCTEUR, LE SERVICE APRÈS- VENTE OU DU PERSONNEL QUALIFIÉ POUR ÉVITER DES DANGERS.

1. Connecter la rosace au plafond.
 2. Régler le câble à la hauteur souhaitée et exécuter les connexions électriques.
 3. FIG. 1. Dévisser le pivot "B" pour débloquer l'entretoise à trois pointes "A".
 4. FIG. 1. Séparer les deux moitiés du porte-verre "C" et l'enlever complètement de la structure.
 5. FIG. 2. Insérer le verre (cylindre, sphère, géoïde) de bas, ayant soin de tenir relevé le pivot "B" et l'entretoise "A".
 6. FIG. 3. Repositionner les deux moitiés du bloc "C" dans leur siège.
- ATTENTION: positionner correctement les aimants "D" dans leurs sièges.**
7. Brancher les ampoules.
 8. FIG. 4. Abaisser le verre jusqu'à l'appui sur le bloc "C".
 9. FIG. 4. Repositionner l'entretoise "A" sur le raccord fileté de la structure. Ayez soin de le positionner correctement à l'intérieur du tube en verre. Ensuite le bloquer dans son siège en vissant le pivot "B".
 10. Réactiver l'alimentation générale.

UK

WARNING:

- DISCONNECT POWER BEFORE INSTALLATION.
- FOLLOW DIRECTIONS CAREFULLY TO AVOID SCRATCHING THE GLASS DIFFUSER

1. Install the canopy to the ceiling.
 2. Adjust the wire/structure at the correct length and connect the electrical cord to the supply wires inside the canopy.
 3. ILL. 1. Unscrew the thumb screw "B" and unlock the spacer "A".
 4. ILL. 1. Separate the two half of block "C" and remove them completely from structure.
 5. ILL. 2. Guide the diffuser (Cylinder, Sphere or Geoid) from the below as shown. Take care to move up also the two items "A" and "B".
 6. ILL. 3. Replace the two half of block "C" in structure as shown.
- ATTENTION: TAKE CARE TO MATCH CORRECTLY THE TWO MAGNETS ON THE PROPER SITES.**
7. Place the bulb into lampholder.
 8. ILL. 4. Hold down the glass over block "C".
 9. ILL. 4. Replace the spacer "A" inside the glass tube and lock it by re-screwing the tumb screw "B".
 10. Restore power.