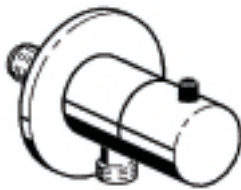


Wall connection elbow
Coude mural
Codo de conexión de pared


K.28.H3.60



K.28.H9.60



K.26.W1.00



Z.534.472



Z.534.469

E Operating data
 Ideal operating pressure : 3 bar (45 PSI)
 Max. operating pressure : 5 bar (70 PSI)
 Ideal water temperature : 60 °C (140°F)
 Max. water temperature : 90 °C (190°F)

F Caractéristiques de fonctionnement
 Pression de service idéale : 3 bar
 Pression de service max. : 5 bar
 Température idéale de l'eau : 60 °C
 Température max. de l'eau : 90 °C

Sp Características de funcionamiento
 Presión ideal de servicio : 3 bar
 Presión máxima de servicio : 5 bar
 Temperatura ideal del agua : 60 °C
 Temperatura máxima del agua : 90 °C



Before installation flush pipes thoroughly!



Rincer à fond la tuyauterie avant le montage!



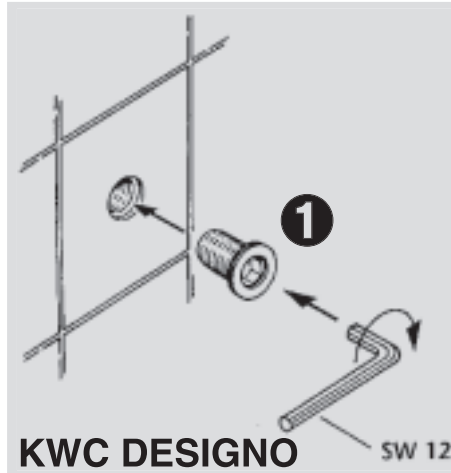
Limpiar escrupulosamente las tuberías antes del montaje!

Schweiz, Suisse:
 KWC AG
 Hauptstrasse
 CH-5726 Unterkulm

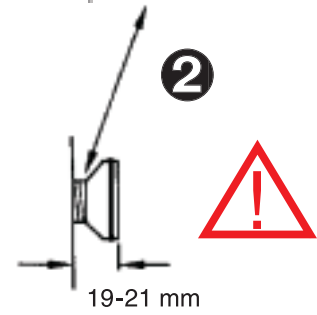
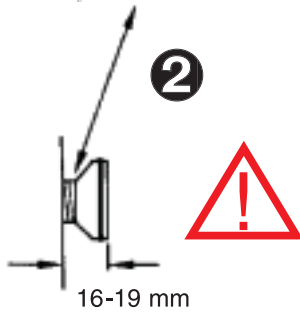
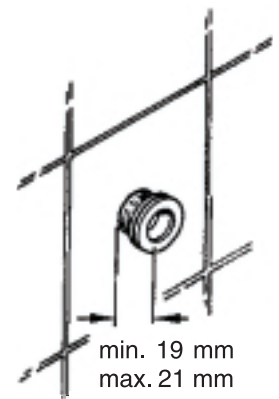
USA:
 KWC Faucets Inc.
 1770 Corporate Drive # 580
 Norcross, GA 30093

Tel. : 062 768 67 77
 Fax : 062 768 61 69

Tel. : 678 334 2121
 Fax : 678 334 2128



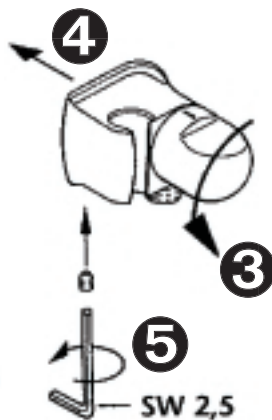
KWC DESIGNO



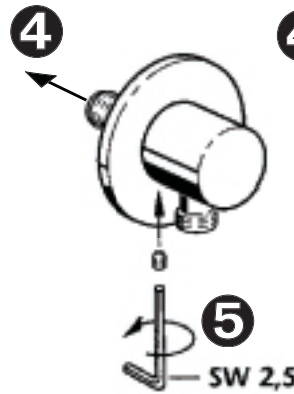
Z.534.469



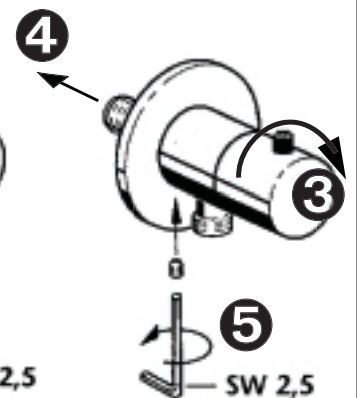
K.26.W1.00



Z.534.472



K.28.H9.60



K.28.H3.60