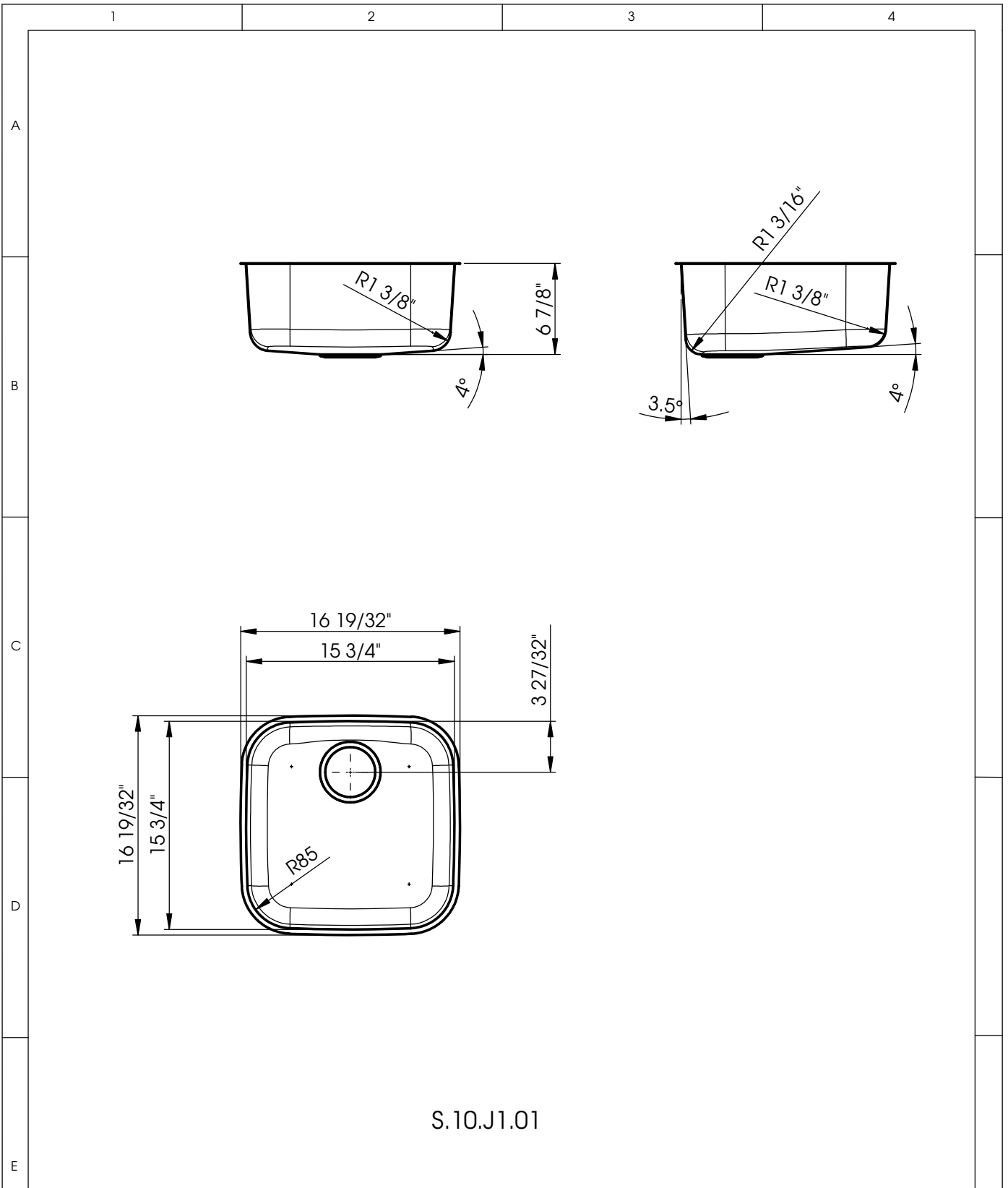


Für dieses Dokument und den darin dargestellten Gegenstand behalten wir uns alle Rechte vor. Vervielfältigung, Bekanntgabe an Dritte oder Verwendung seines Inhalts, ohne unsere Zustimmung ist verboten. © Copyright 2003 Suter GmbH, All rights reserved.



S.10.J1.01

NJ40U								
Benennung		Dimension	Pos	Material	Bemerkung / Lieferant			
Ersatz für:		Entwicklung:		Maststab 1:10	Änderungen:			
Ersetzt durch:		Freigabe:						
Masse in Kg: 2.26		Ungültig:						
Name	Datum			Benennung NJ40U Projekt				
Gezeichnet F. Dahinden	07.04.2004							
Geprüft								
Ident-Nr.		Dokument		Teil	Bgr.	Änderung	Konfiguration	A4
00.01-04.0062.01						01	VAR-07	Blatt 8