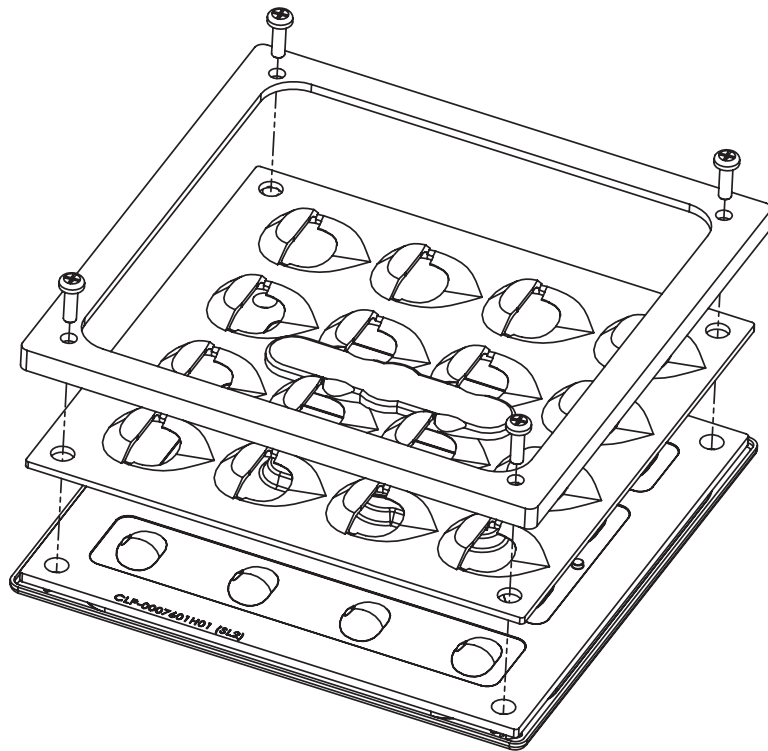


IMI-813

LED Light Square House Side Shield Installation Instructions
Feuillet d'instructions pour l'installation du pare-lumière latéral
carré côté édifice du luminaire à DEL
Instrucciones de instalación del escudo lateral de la carcasa
cuadrada de la luz LED



Cooper Lighting

by **EAT•N**

LED Light Square House Side Shield Installation Instructions



SAFETY

This fixture must be wired in accordance with the National Electrical Code and applicable local codes and ordinances. Proper grounding is required to insure personal safety. Carefully observe grounding procedure under installation section.



WARNING

Make certain power is **OFF** before starting installation or attempting any maintenance. Risk of fire/electric shock. If not qualified, consult an electrician.

- **RISK OF ELECTRIC SHOCK**—Disconnect power at fuse or circuit breaker before installing or servicing.
- **RISK OF BURN**—Disconnect power and allow fixture to cool before servicing.
- **RISK OF PERSONAL INJURY**—Fixture may become damaged and/or unstable if not installed properly. Tighten all fixture components to their recommended torque values. Do not lift pole into place by securing lifting device to lighting fixture or mounting arm.



IMPORTANT

Read before installing fixture. Retain for future reference.

NOTE

These instructions do not claim to cover all details or variations in the equipment, procedure, or process described, nor to provide directions for meeting every possible contingency during installation, operation or maintenance. When additional information is desired to satisfy a problem not covered sufficiently for user's purpose, please contact your nearest representative. NOTE: Specifications and dimensions subject to change without notice.



WARRANTY/LIABILITY

Consult www.cooperlighting.com for current Limited Warranty and Limitations of Liability information.

Installation Instructions

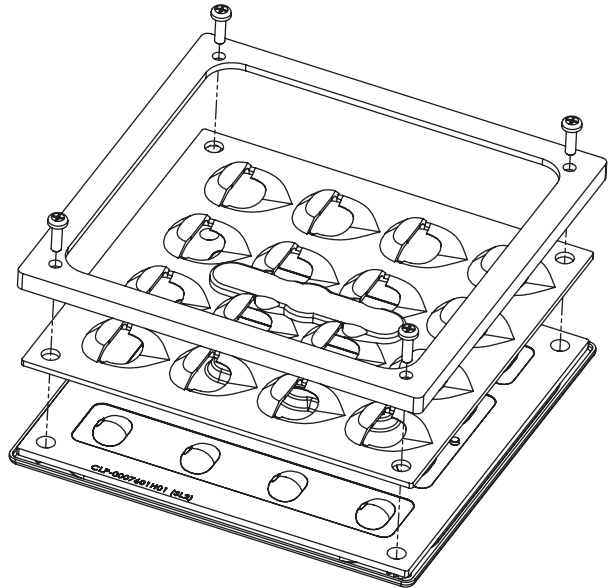
Tools Required

Phillips head screwdriver.

1. Remove the four screws which secure the light square to the fixture. Retain screws for re-use in step 3.
2. Place the light shield over the light square as shown. FIG. 1
3. Re-insert the four Philips head screws from step 1 back through the light shield, light square and into the fixture. Make sure the flange of the light shield is facing the proper direction to shield the light from its intended source.

Note: One house side shield is required per LED Light Square (e.g. GLEON-AE-04 or GAN-AE-04 require four house side shields).

FIG. 1



SÉCURITÉ

Le câblage du luminaire doit être conforme au Code national de l'électricité, les lois et ordonnances locales en vigueur. Une mise à la terre adéquate est requise afin d'assurer votre sécurité. Respectez soigneusement la procédure de mise à la terre du chapitre d'installation.

AVERTISSEMENT

Assurez-vous que l'alimentation électrique est coupée avant de commencer l'installation ou de procéder à tout entretien. Risque d'incendie ou de décharge électrique. Si vous n'êtes pas qualifié, consultez un électricien.

- **RISQUE DE DÉCHARGE ÉLECTRIQUE** - Débranchez la source d'alimentation en enlevant le fusible ou en déclenchant le disjoncteur avant l'installation ou l'entretien.
- **RISQUE DE BRÛLURE** - Débranchez la source d'alimentation et laissez refroidir le luminaire avant de procéder à son entretien.
- **RISQUE DE BLESSURES** - Ce luminaire peut s'endommager s'il n'est pas installé correctement ou s'il est instable. Serrez tous les composants du luminaire selon les valeurs de couple recommandées. Ne maintenez pas le poteau en place en le sécurisant avec un dispositif de levage au luminaire ou au bras de montage.

IMPORTANT

Lisez ce document avant d'installer le luminaire. Conservez-le pour consultation ultérieure.

NOTE

Ces instructions ne couvrent pas toutes les caractéristiques et variantes de l'équipement, des procédures ou des procédés décrits, et ne parent pas à toutes les

éventualités pouvant survenir lors de l'installation, du fonctionnement ou de l'entretien de l'appareil.

Si des renseignements additionnels sont nécessaires afin de résoudre un problème insuffisamment décrit pour l'utilisation, veuillez communiquer avec votre représentant le plus près de chez vous.

REMARQUE: Les caractéristiques techniques et les dimensions sont sujettes à modifications sans préavis.

GARANTIE ET RESPONSABILITÉ

Visitez le site www.cooperlighting.com pour obtenir les renseignements de la garantie limitée et les limitations de responsabilité.

Instructions d'installation

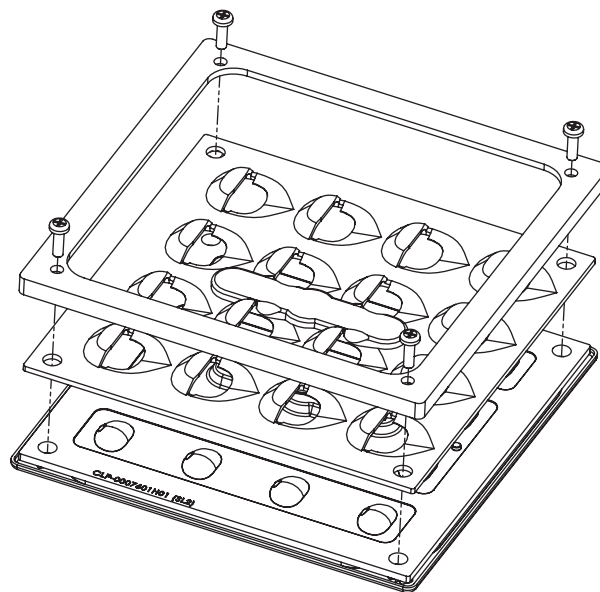
Outils requis

Tournevis à tête cruciforme.

1. Retirez les quatre vis du luminaire carré fixant le luminaire. Conservez les vis pour l'étape 3.
2. Placez le pare-lumière sur le luminaire carré, comme montré à l'III. 1
3. Réinsérez les quatre vis à tête cruciformes de l'étape 1 dans le pare-lumière, le luminaire carré et le luminaire. Assurez-vous que le rebord du pare-lumière est dirigé correctement afin d'empêcher l'émission de lumière vers l'endroit choisi.

Remarque: Un pare-lumière côté édifice est requis par luminaire carré DEL (par ex. : les modèles GLEON-AE-04 ou GAN-AE-04 nécessitent quatre pare-lumières côté édifice.)

III. 1



⚠ SEGURIDAD

Este accesorio debe cablearse según el Código Nacional Eléctrico y los códigos y ordenanzas locales aplicables. Se requiere una conexión a tierra adecuada para garantizar la seguridad personal. Observe con atención el procedimiento de conexión a tierra en la sección de instalación.

⚠ ADVERTENCIA

Asegúrese de que la alimentación esté **APAGADA** antes de iniciar la instalación o de intentar realizar el mantenimiento. Riesgo de incendio/descarga eléctrica. Si no está calificado, consulte con un electricista.

- **RIESGO DE DESCARGA ELÉCTRICA:** Corte la alimentación desde el fusible o el disyuntor antes de realizar tareas de instalación o mantenimiento.
- **RIESGO DE QUEMADURAS:** Corte la alimentación y permita que el accesorio se enfríe antes de realizar el mantenimiento.
- **RIESGO DE LESIONES PERSONALES:** El accesorio puede dañarse y/o volverse inestable si no se instala correctamente. Ajuste todos los componentes del accesorio según los valores de torque recomendados. No eleve el polo en su lugar asegurando el dispositivo de elevación al accesorio de iluminación o al brazo de montaje.

⚠ IMPORTANTE

Lea Antes De Instalar El Accesorio. Conserve Para Referencia Futura.

NOTA

Estas instrucciones no tienen por objetivo cubrir todos los detalles o variaciones del equipo, los procedimientos o procesos descriptos, ni proveer directivas para gestionar cualquier posible contingencia durante la instalación, el funcionamiento o el mantenimiento. Cuando necesite información adicional para satisfacer un problema que no tenga la cobertura suficiente para el objetivo del usuario, comuníquese con su representante más cercano. **NOTA:** Las especificaciones y dimensiones están sujetas a cambios sin previo aviso.

⚠ GARANTÍA/RESPONSABILIDAD

Consulte en www.cooperlighting.com para obtener información actual sobre la Garantía Limitada y las Limitaciones de Responsabilidad.

Instrucciones de Instalación

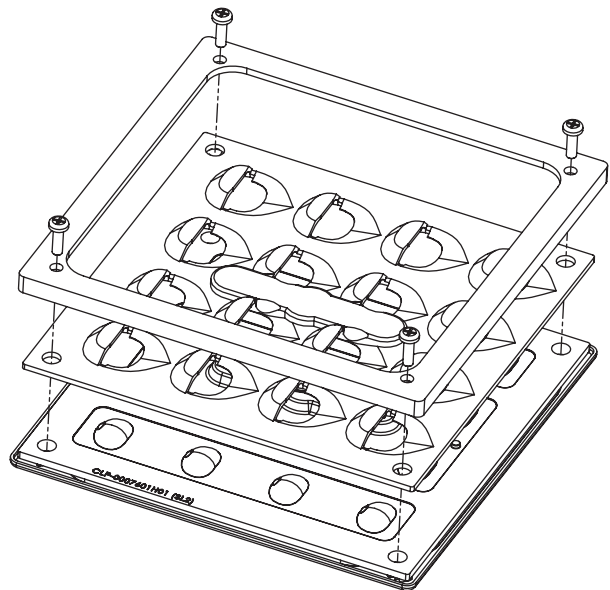
Herramientas necesarias

Destornillador de cabeza en cruz.

1. Extraiga los cuatro tornillos que sujetan la luz cuadrada a su soporte. Guarde los tornillos para volver a utilizarlos en el paso 3.
2. Coloque la cubierta de la luz por encima de la luz cuadrada como se muestra en la FIG. 1.
3. Vuelva a insertar los cuatro tornillos de cabeza en cruz del paso 1 a través del protector de la luz, a través de la luz cuadrada y hacia adentro del soporte. Asegúrese de que la junta de la cubierta de la luz quede hacia el frente correctamente para cubrir a la luz de su correspondiente fuente.

Nota: Se requiere una cubierta para luces para exteriores por cada Luz Cuadrada LED (por ejemplo: las GLEON-AE-04 o GAN-AE-04 requieren cuatro cubiertas para luces para exteriores).

FIG. 1





Eaton
1000 Eaton Boulevard
Cleveland, OH 44122
United States
Eaton.com

Eaton's Cooper Lighting Business
1121 Hwy 74 South
Peachtree City, GA 30265
cooperlighting.com

© 2014 Eaton
All Rights Reserved
Printed in USA
Publication No. ADH140467

Eaton is a registered trademark.

All trademarks are property
of their respective owners.