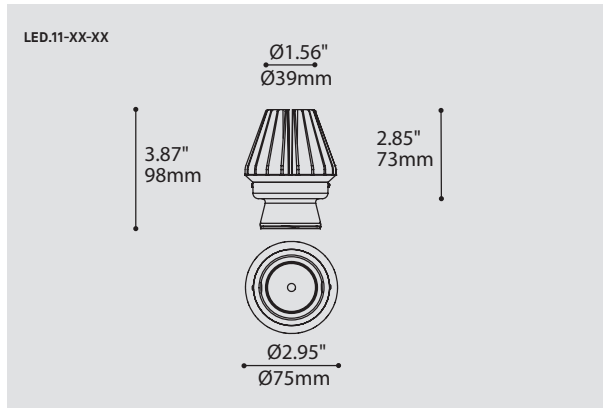


LED MODULE LED-11-XX-XX

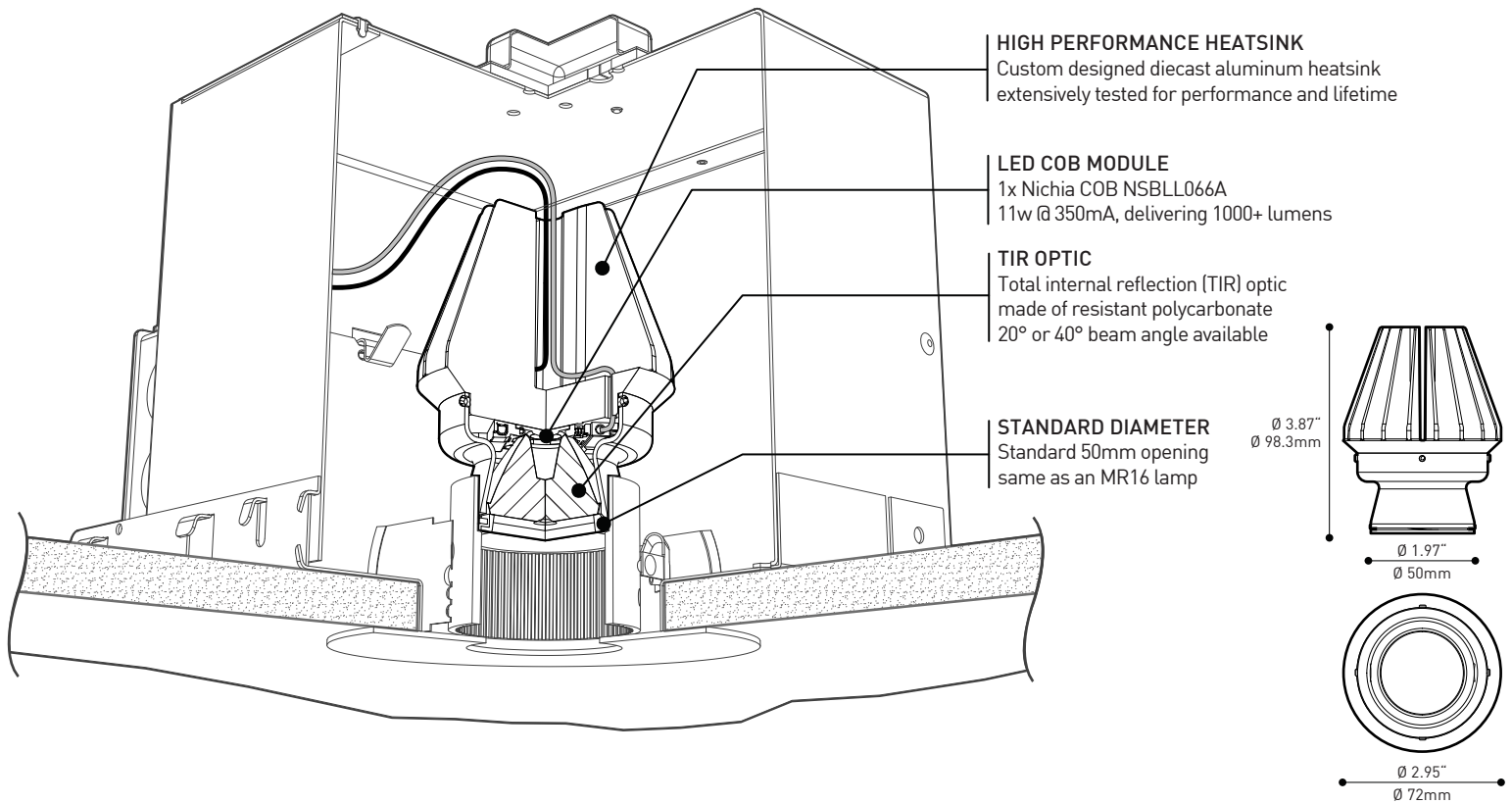
PROJECT PROJÉT
SPEC TYPE
NOTES

ORDERING SPECIFICATION	SPÉCIFICATION DE COMMANDE	CODE
MODEL MODÈLE	LED	LED
LED		
WATTAGE PUISSANCE	11	11
(WATTAGE, LAMP TYPE, LAMP FORM, BASE TYPE, OTHER INFO)		
11	11W	
CCT CHROMATICITÉ		
30	3000K (ANSI BINNED WARM WHITE)	
40	4000K (ANSI BINNED NEUTRAL WHITE)	
BEAM FAISCEAU		
20	20 DEGREE TOTAL BEAM ANGLE - NARROW SPOT - TIR LENS	
40	40 DEGREE TOTAL BEAM ANGLE - WIDE FLOOD - TIR LENS	



PRODUCT CHARACTERISTICS CARACTÉRISTIQUES DU PRODUIT

DESIGN:	Simple, elegant custom designed module that fits most Eureka trims in 4W, 8W or 11W. Available for use with remodeling, new construction and insulated ceiling housings.
THERMAL MANAGEMENT:	Custom designed passive heat sink designed to attain L70 of 60000 hrs.
DIMMING:	Available with dimming driver.
WARRANTY:	5 years
CERTIFICATION:	c-UL-us (for use with Eureka housings and trims only)
CONCEPTION:	Module simple et élégant conçu sur-mesure pour convenir à une variété d'encastres Eureka. 4W, 8W et 11W disponible pour la majorité des encastrés. Utilisation possible avec boîtier de type rénovation, nouvelle construction ou plafond hermétique isolé.
GESTION THERMIQUE:	Radiateur passif conçu sur-mesure pour atteindre un facteur L70 de 60 000 heures.
VARIATION D'INTENSITÉ:	Disponible avec l'option pilote à intensité variable.
GARANTIE:	5 ans
CERTIFIÉ:	c-UL-us (pour usage avec boîtiers et encastrés Eureka seulement)

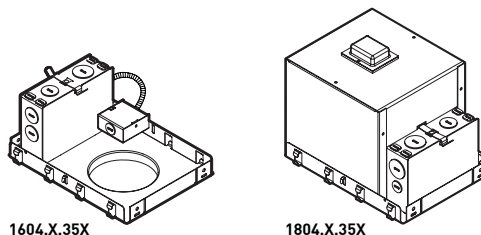


EUREKA COMPATIBLE TRIMS

1121A	1112AD	1173A
1181A	1153A	1173AD
1111A	1153AD	1173S
1151A	1153S	1173SD
1151S	1153SD	BASS*
1112A		MEGA BASS

* LIMITED ADJUSTMENT ANGLE

EUREKA COMPATIBLE HOUSINGS



Get the latest compatible trims & compatible housings lists by consulting the eureka website:

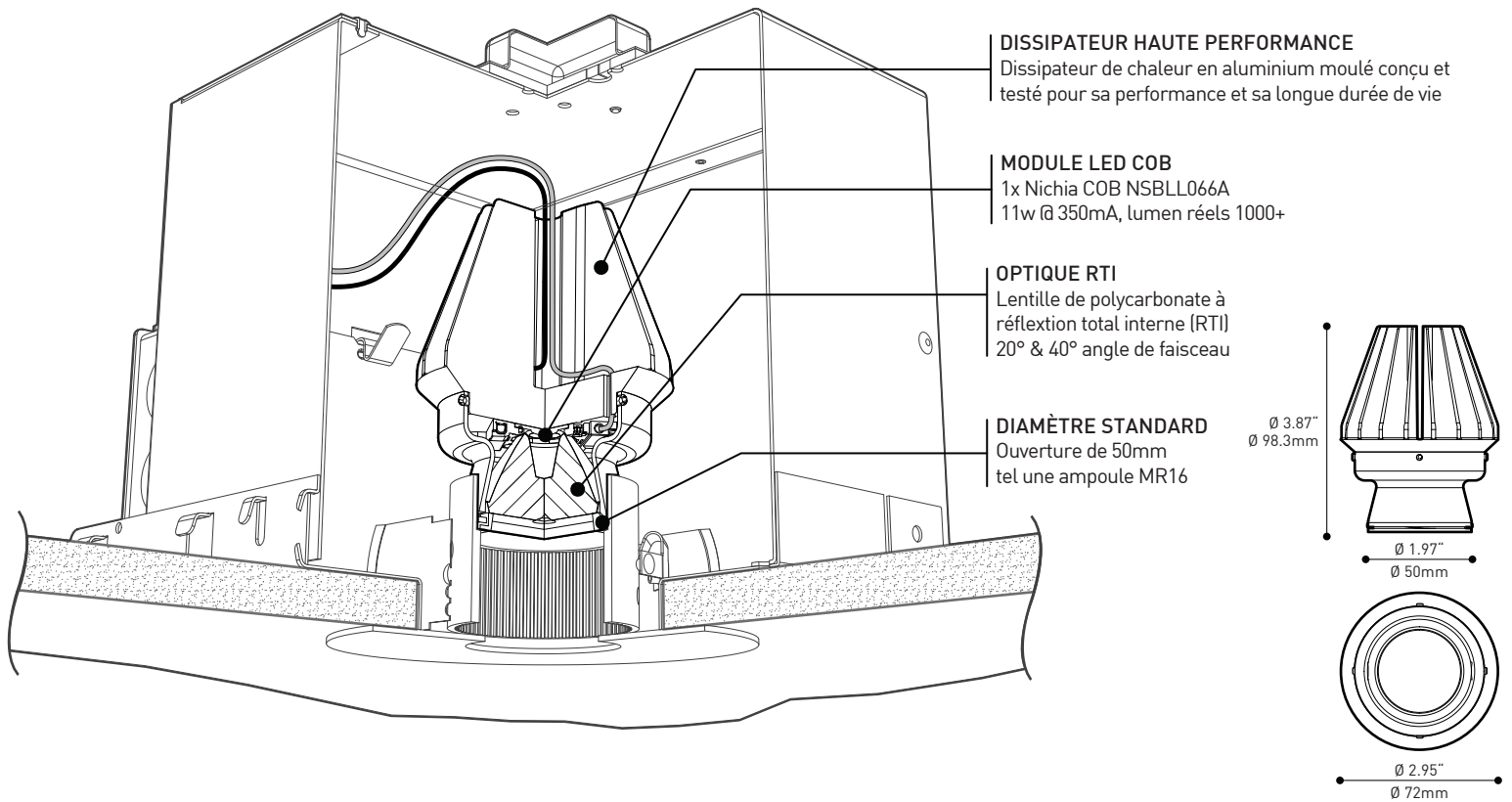
www.eurekalkingting.com

CHARACTERISTICS

11w

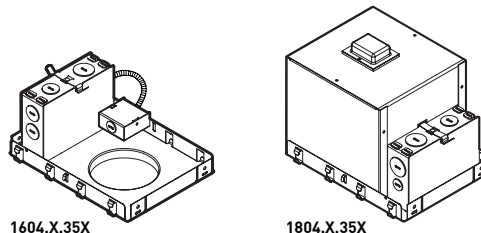
LED EMITTER	1x Nichia Chip On Board (COB) NSBLL066A - 14w total system wattage
OPTICS	TIR - 20° & 40° beam angle
MODULE	UL recognized - Made in USA
LUMENS	1300 initial lumens - 1000 delivered lumens (3000K & 4000K)
CCT	90 lumens / Watt
CRI	83 CRI typical (3000K & 4000K)
DRIVER (DIMMING)	Hatch (Phase dimming) 120V only ***
DRIVER (DIMMING)	Hatch (0-10V dimming) 120-277V ***
VOLTAGE	120V or 277V
L70 / LM-79	50 000 hrs / Available
CERTIFICATION / WARRANTY	C-UL-us / 5 years

*** PLEASE CONSULT FACTORY FOR DIMMING & CONTROLLER OPTIONS.

**ENCASTRÉE EUREKA COMPATIBLES**

1121A	1112AD	1173A
1181A	1153A	1173AD
1111A	1153AD	1173S
1151A	1153S	1173SD
1151S	1153SD	BASS*
1112A		MEGA BASS

* ANGLE DE PIVOT LIMITÉ

BOÎTIERS EUREKA COMPATIBLES

Consultez la mise à jour de la liste des garnitures et boîtiers compatibles:

www.eurekalkinging.com

CARACTÉRISTIQUES 11w

SOURCE LUMINEUSE	1x Nichia Chip On Board (COB) NSBLL066A - 14w total système
OPTIQUES	RTI- 20° & 40° angle de faisceau
MODULE	UL reconnu - Fabriqué aux États-Unis
LUMENS	1300 lumens initiaux - 1000 lumens réels (3000K ou 4000K)
CCT	90 lumens / Watt
IRC	83 IRC typique (3000K et 4000K)
PILOTE (GRADATEUR)	Hatch (Gradation de type Phase) 120V seulement ***
PILOTE (GRADATEUR)	Hatch (Gradation de type 0-10V) 120-277V ***
VOLTAGE	120V or 277V
L70 / LM-79	50 000 heures / disponible
CERTIFICATION / GARANTIE	C-UL-us / 5 ans

*** VEUILLEZ COMMUNIQUER AVEC VOTRE REPRÉSENTANT POUR LA LISTE DES GRADATEURS COMPATIBLES.