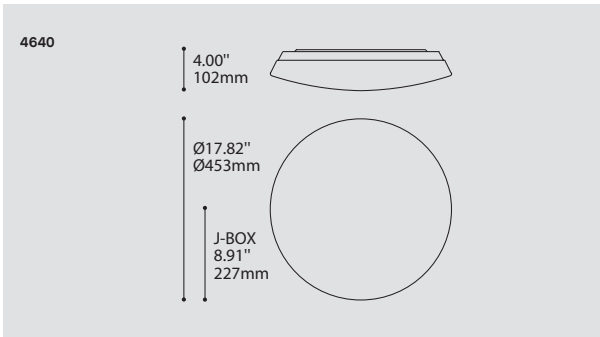


# TENOR 4640

|                |
|----------------|
| PROJECT PROJÉT |
| SPEC TYPE      |
| NOTES          |



| ORDERING SPECIFICATION          | SPÉCIFICATION DE COMMANDE  | CODE      |
|---------------------------------|--|-----------|
| MODEL MODÈLE                    | 4640 TENOR   | 4640      |
| LIGHT SOURCE SOURCE LUMINEUSE   | (WATTAGE, LAMP TYPE, LAMP FORM, BASE TYPE, OTHER INFO)<br><b>F.T5.C.40</b>  40W, FLUO, CIRCULAR T5, 2GX13 BASE<br><b>RSC.T3.100</b>  100W, HAL, T3 (3 1/8), RSC BASE (120V ONLY) |           |
| VOLTAGE VOLTAGE                 | 120V 120 VOLT<br><b>120-277V*</b> 120-277 VOLT UNIVERSAL<br><b>347V*</b> 347 VOLT<br>*ONLY AVAILABLE WITH F.T5.C.40  |           |
| STRUCTURE FINISH FINI STRUCTURE | <b>SC</b> SATIN CHROME   | <b>SC</b> |
| DIFFUSER FINISH FINI DIFFUSEUR  | <b>WH</b> WHITE  | <b>WH</b> |

## PRODUCT CHARACTERISTICS CARACTÉRISTIQUES DU PRODUIT

**BIM** **IES**

|                          |  |
|--------------------------|--|
| <b>DESIGN:</b>           | Sublimely simple architectural shade screws onto base for easy installation & maintenance.         |
| <b>LIGHT SOURCE:</b>     | Energy efficient T5 Circline fluorescent or dimmable halogen light sources available.              |
| <b>STRUCTURE:</b>        | Die-stamped steel structure with plated finish.  |
| <b>DIFFUSER:</b>         | Hand blown white triplex glass.  |
| <b>CERTIFIED:</b>        | c-CSA-us, c-UL-us  |
| <b>CONCEPTION:</b>       | Sublimement simple, le verre se visse à la structure pour une installation et un entretien simple. |
| <b>SOURCE LUMINEUSE:</b> | Fluorescent T5 Circline à faible consommation ou halogène à intensité variable disponible.         |
| <b>STRUCTURE:</b>        | Acier embouti plaqué.  |
| <b>DIFFUSEUR:</b>        | Verre triplex blanc soufflé à la main.   |
| <b>CERTIFIÉ:</b>         | c-CSA-us, c-UL-us  |