

DATE: 2006/06/12

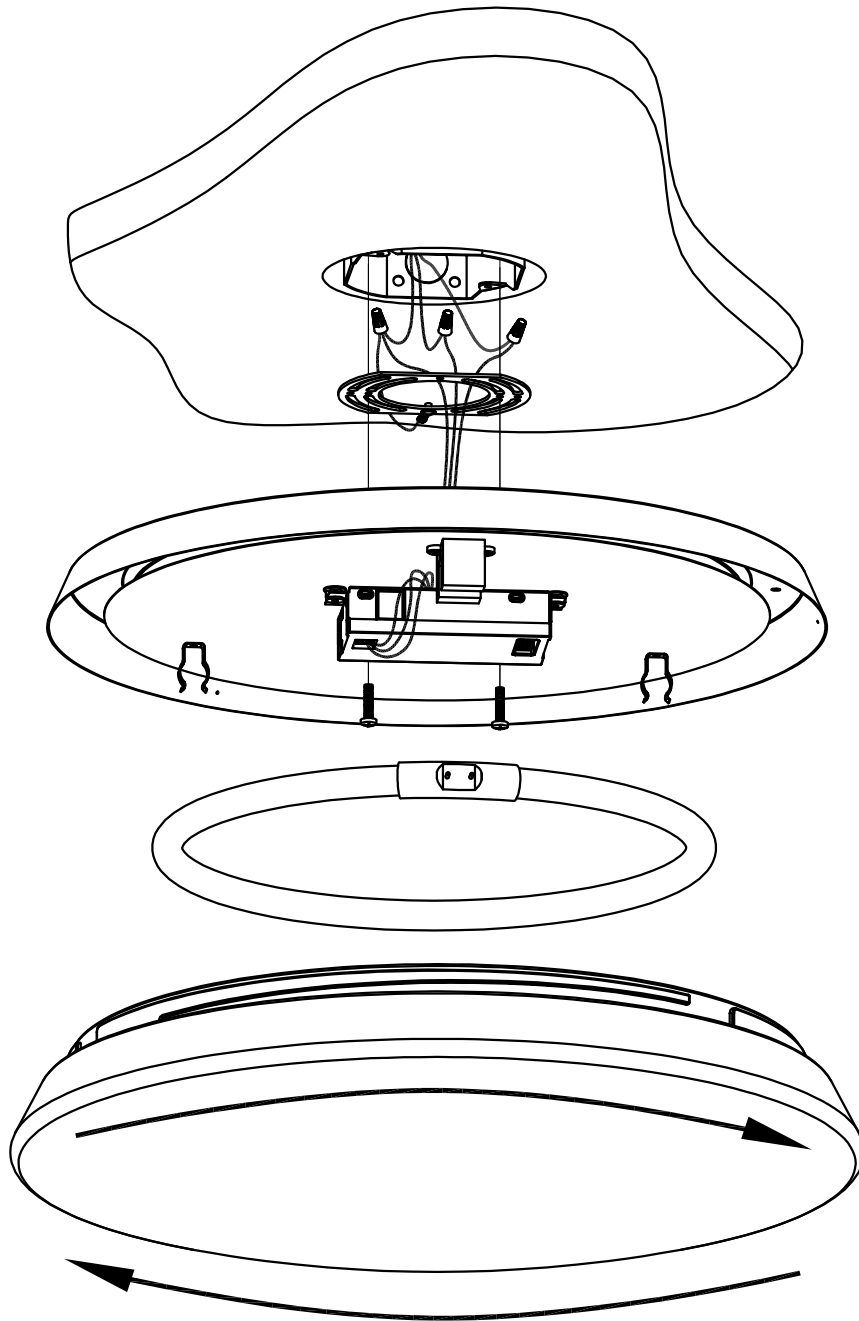
NOTES: ---

**INSTALLATION SHEET
FICHE D'INSTALLATION**

PROD.: **4640**

TYPE: HAL RSC T3 200W

PAGE : 1 / 2



DATE: 2006/06/12

NOTES: ---

**INSTALLATION SHEET
FICHE D'INSTALLATION**

PROD.: **4640**

TYPE: CLT5 40