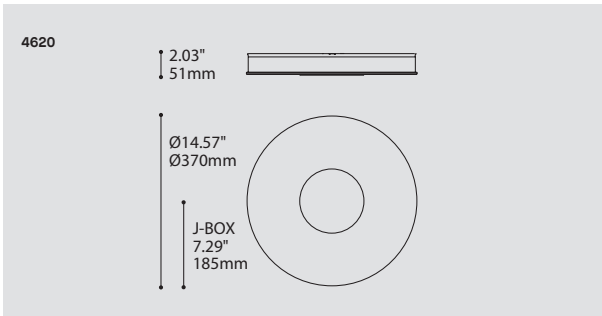


NUCLEUS 4620

PROJECT PROJET

SPEC TYPE

NOTES



ORDERING SPECIFICATION SPÉCIFICATION DE COMMANDE

CODE

MODEL MODÈLE

4620

4620 NUCLEUS

LIGHT SOURCE SOURCE LUMINEUSE

F.T5.C.40

(WATTAGE, LAMP TYPE, LAMP FORM, BASE TYPE, OTHER INFO)

F.T5.C.40  40W, FLUO, CIRCULAR T5, 2GX13 BASE

VOLTAGE VOLTAGE

120V 120 VOLT

277V 277 VOLT

347V 347 VOLT

EMERGENCY BATTERY BATTERIE D'URGENCE

AVAILABLE IN 120V OR 277V ONLY

REM ⁽¹⁾ REMOTE EMERGENCY BATTERY*

⁽¹⁾ 3981B ACCESSORY IS REQUIRED FOR THIS OPTION

STRUCTURE FINISH FINI STRUCTURE

MGC

MGC METALLIC GRAY / CHROME

DIFFUSER FINISH FINI DIFFUSEUR

WH

WH WHITE

ACCESSORY ACCESSOIRE

3981B JUNCTION BOX FOR CIRCULAR T5 REMOTE EMERGENCY BATTERY

PRODUCT CHARACTERISTICS CARACTÉRISTIQUES DU PRODUIT

ADA **BIM** **IES** **REM**

DESIGN:

Spot-on and graphic look, this clean-lined design is an ADA compliant wall mounted fixture.

LIGHT SOURCE:

Energy efficient T5 Circline fluorescent lamping. Remote EM available.

STRUCTURE:

Die-spun steel structure with highly reflective and diffused plated finish.

DIFFUSER:

White silk-screen crystal glass.

CERTIFIED:

c-UL-us

CONCEPTION:

Applique de forme épurée et graphique. Conforme à la norme ADA.

SOURCE LUMINEUSE:

Fluorescent T5 Circline à faible consommation. Batterie d'urgence à distance disponible.

STRUCTURE:

Structure d'acier embouti avec fini blanc très réfléchissant et diffusant.

DIFFUSEUR:

Verre cristal sérigraphié blanc.

CERTIFIÉ:

c-UL-us