

# METRO 4266-SNW

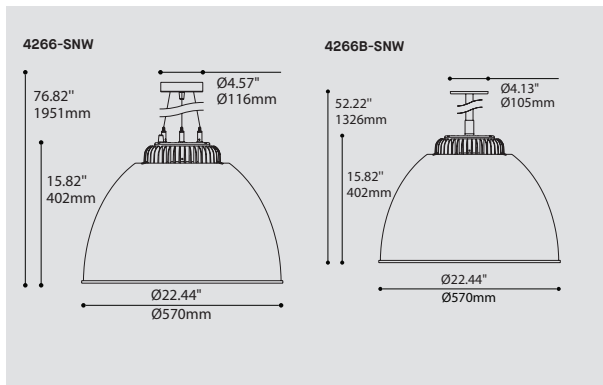
PROJECT PROJÉT
SPEC TYPE
NOTES



## STEM OPTIONS



4266B-SNW

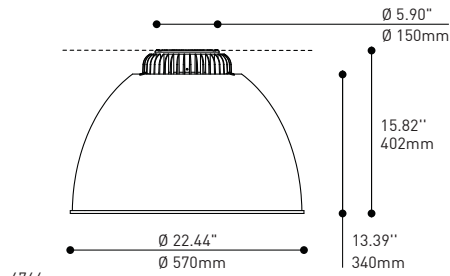


ORDERING SPECIFICATION	SPÉCIFICATION DE COMMANDE	CODE
<b>MODEL MODÈLE</b>		
4266-SNW	METRO (AIRCRAFT CABLE)	
4266B-SNW	METRO (STEM)	
<b>LIGHT SOURCE SOURCE LUMINEUSE</b>		
(WATTAGE, LAMP TYPE, LAMP FORM, BASE TYPE, OTHER INFO)		
LED.13.30	☞ 13W, LED 3000K (WARM)	
LED.13.40	☞ 13W, LED 4000K (NEUTRAL)	
LED.26.30	☞ 26W, LED 3000K (WARM)	
LED.26.40	☞ 26W, LED 4000K (NEUTRAL)	
<b>VOLTAGE VOLTAGE</b>		
120V	120 VOLT	
277V	277 VOLT	
<b>DIMMING OPTION OPTION DE GRADATION</b>		
DV	0-10V DIMMING (120-277V)	
DP	PHASE DIMMING (120V ONLY)	
LED DIMMING DRIVER IS STANDARD IN THESE PRODUCTS, PLEASE SPECIFY YOUR DIMMING TYPE.		
<b>STEM OR CABLE TIGE OU CABLE</b>		
S7	27/32", (21MM) STEM, NOT FIELD ADJUSTABLE (4266B ONLY)	
AC	AIRCRAFT MOUNTING & CLEAR CABLE, FIELD ADJUSTABLE (4266 ONLY)	
<b>STEM OR CABLE LENGTH LONGUEUR DE TIGE OU CABLE</b>		
36	36" STEM (STD LENGTH)	
60	60" AIRCRAFT CABLE (STD LENGTH)	
**	CUSTOM STEM LENGTH (12", 24", 48", 60", 72", 84", 96") (PLEASE SPECIFY)	
**	CUSTOM AIRCRAFT CABLE LENGTH (PLEASE SPECIFY)	
FOR OVERALL LENGTH PLEASE CONTACT YOUR EUREKA REPRESENTATIVE		
<b>STRUCTURE FINISH FINI STRUCTURE</b>		
4266		
CHR	CHROME	
4266B		
BLKE	BLACK FINE TEXTURE	
<b>HEATSINK FINISH FINI RADIATEUR</b>		<b>BLKA</b>
BLKA	BLACK ANODISED	
<b>DIFFUSER INTERIOR FINISH FINI DIFFUSEUR INTÉRIEUR</b>		<b>WH</b>
WH	WHITE	
<b>DIFFUSER FINISH FINI DIFFUSEUR</b>		
CLR	CLEAR	

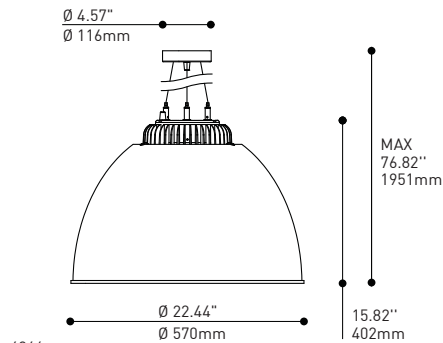
## PRODUCT CHARACTERISTICS CARACTÉRISTIQUES DU PRODUIT



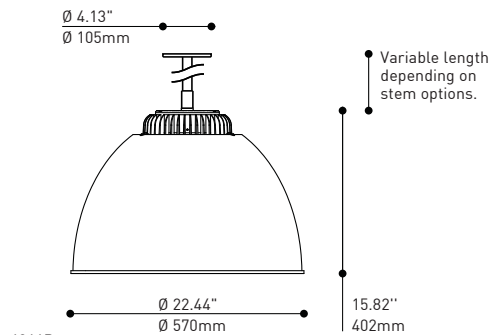
<b>DESIGN:</b>	Metro is a new kind of high-bay luminaire that features a glare-free LED source surrounded by a large prismatic diffuser. Plaza replaces the diffuser with a resistant fabric shade for a classic look.
<b>STRUCTURE:</b>	Durable die cast aluminum housing, with black anodised finish, designed for disassembly.
<b>SHADE:</b>	Plaza features a washable and fade-resistant fabric secured to a powder coated stainless steel frame shade.
<b>DIFFUSER:</b>	Metro offers a translucent white rotomolded MDPE core diffuser, nested inside a larger injection-molded clear PMMA prismatic reflexor diffuser.
<b>CERTIFIED:</b>	c-CSA-us Wet Location – Suitable for interior and exterior projects (4266B only)
<b>CONCEPTION:</b>	Metro est une version stylisée de l'éclairage typique d'entrepôt muni d'une source DEL anti-éblouissement, entouré d'un grand diffuseur prismatique. Utilisez plutôt un abat-jour en tissu résistant pour obtenir un luminaire au look classique, le Plaza.
<b>STRUCTURE:</b>	Boîtier durable en aluminium moulé, anodisé noir pour une gestion thermique améliorée, conçu pour le désassemblage.
<b>ABAT-JOUR:</b>	Plaza est muni d'un abat-jour en tissu lavable et résistant à la décoloration, tendu sur une structure en acier inoxydable fini à la peinture en poudre.
<b>DIFFUSEUR:</b>	Metro propose un diffuseur central blanc translucide rotomoulé en MDPE résistant aux chocs, à l'intérieur d'un diffuseur parabolique et prismatique en PMMA moulé par injection.
<b>CERTIFIÉ:</b>	c-CSA-us Emplacement Mouillé au standard UL – Convient aux projets intérieurs et extérieurs (4266B seulement)



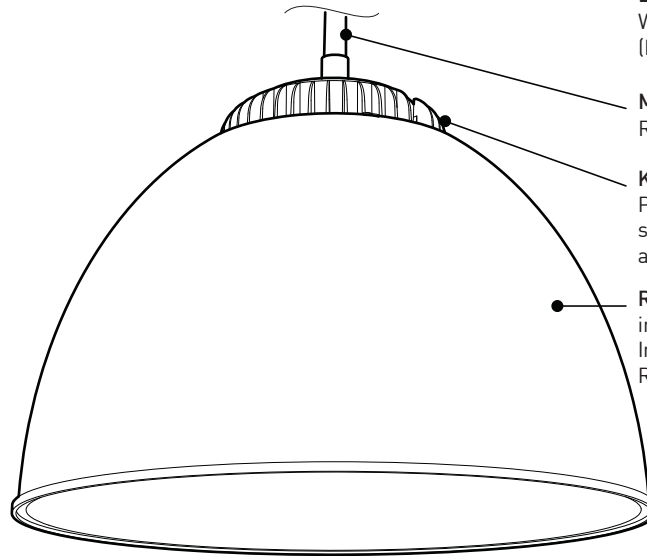
4766  
SURFACE



4266  
SUSPENSION CABLE



4266B  
SUSPENSION STEM



**BOLD YET SOPHISTICATED**  
Works in a wide range of environments (kitchens, retail stores, indoor, outdoor,...)

**MOUNTING OPTIONS**  
Rigid stem / aircraft cable, or surface.

**KEEPING THINGS COOL**  
Precisely calculated, air exposed heat sink, sturdy die cast aluminum, black anodised finish.

**REFLEXOR OUTER SHADE**  
injection molded prismatic PMMA shade  
Impact resistant  
Recyclable plastic

**HIGH OUTPUT FOR GENERAL ILLUMINATION**  
Center mounted COB LED technology  
As much as 2400 lumens for only 26 W  
Color temperatures: 3000 / 4000 K

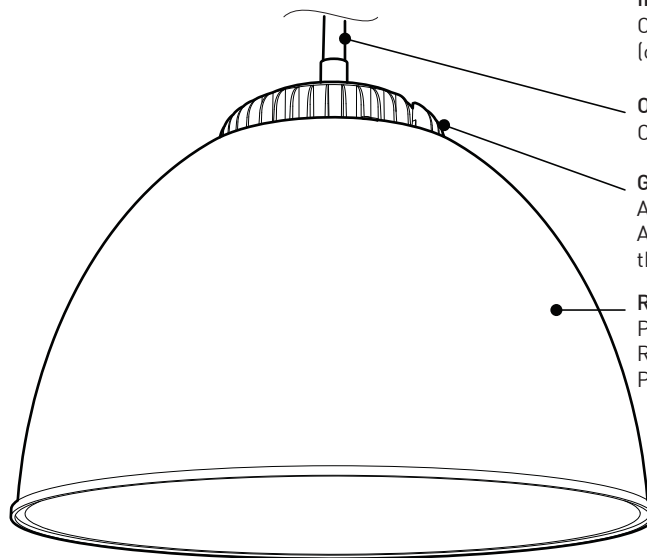
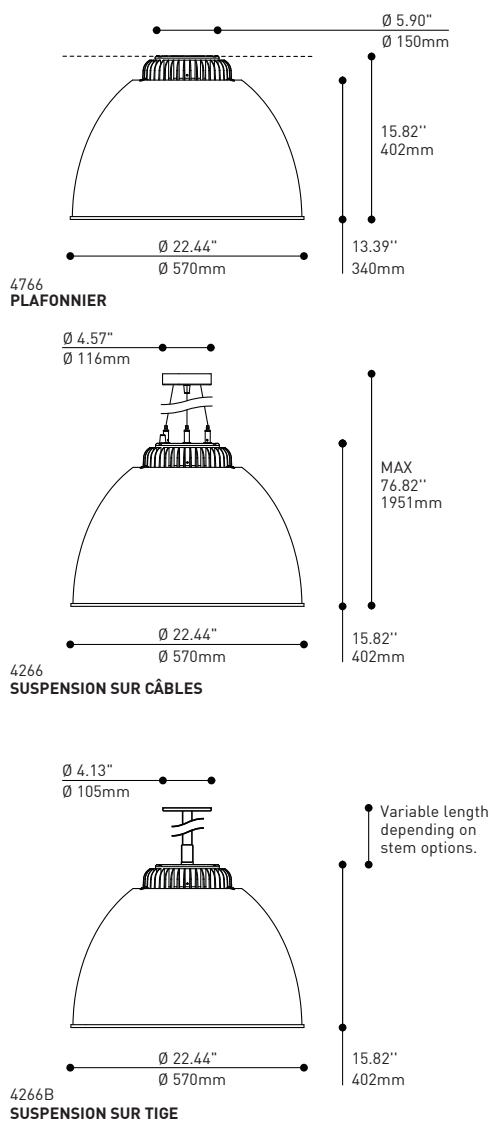
**WEATHERPROOF**  
Self-adhesive gaskets  
Die-cut silicone sponge  
Mechanically compressed  
Fully sealed  
Wet location rated (CSA to UL standards)

**ROTMOLDED INNER SHADE**  
Perfectly diffusing MDPE shade  
Vandal and impact resistant  
Recyclable plastic

**DESIGNED FOR DISASSEMBLY**  
Easy installation and maintenance  
Recyclable materials  
Mechanically fastened parts

## CHARACTERISTICS 4766 / 4266 / 4266b

LIGHT SOURCE	1 x Cree CXA2520 COB - total ±26 w	1 x Cree CXA2520 COB - total ±13 w
MODULE	UL Recognized	
DELIVERED LUMENS	2250 lm (3000K) - 2400 lm (4000K)	1170 lm (3000K) - 1250 lm (4000K)
CRI	80 CRI (3000K) - 80 CRI (4000K)	
ROHS	Yes	
HOUSING	Die-cast aluminum, black anodised (2,5mm thickness)	
HEAT SINK	Die-cast aluminum, black anodised (variable thickness)	
LIGHT DISTRIBUTION	Direct	
OPTICS	Rotomolded MDPE shade (minimum 3,2mm thickness), injection-molded clear PMMA parabolic reflexor shade.	
GASKETS	Die-cut self-adhesive silicone gasket (minimum 3,2mm thickness)	
VOLTAGE	120V (Phase dimming) or 120-277V (0-10V dimming)	
DRIVER (DIMMING)	Phase dimming or 0-10V dimming	
LM-79	Available	In process
WARRANTY	5 years	



**IMPOSANT ET SOPHISTIQUE À LA FOIS**  
Compatible dans un éventail de décors (cuisines, boutiques, intérieur, extérieur,...)

**OPTIONS DE MONTAGE**  
Câble d'acier, tige fixe, ou en surface.

**GARDER LA TÊTE FROIDE**  
Aluminium moulé sous pression  
Anodisé noir pour une gestion thermique améliorée

**RÉFRACTEUR PARABOLIQUE**  
PMMA prismatique, moulé par injection  
Résistant aux impacts  
Plastique recyclable

**INTENSITÉ POUR ÉCLAIRAGE GÉNÉRAL**  
Densité de sources ("Chip-on-Board" COB)  
Jusqu'à 2400 lm pour aussi peu que 26 W  
Températures couleur: 3000 / 4000 K

**RÉSISTE AUX INTEMPÉRIES**  
Joints d'étanchéité autocollants  
Silicone éponge découpé à l'emporte-pièce  
Compression mécanique  
Scellage complet convient aux endroits mouillés (CSA aux standards UL)

**ABAT-JOUR ROTOMOULÉ**  
Diffusion parfaite  
MDPE recyclable  
Résistant aux impacts

**CONÇU POUR LE DÉSSASSEMBLAGE**  
Installation et entretien facile  
Matériaux recyclables  
Pièces jointes mécaniquement

## CARACTÉRISTIQUES 4766 / 4266 / 4266b

SOURCE LUMINEUSE	1 x Cree CXA2520 COB - total ±26 w	1 x Cree CXA2520 COB - total ±13 w
MODULE	Reconnu par UL	
LUMENS RÉELS	2250 lm (3000K) - 2400 lm (4000K)	1170 lm (3000K) - 1250 lm (4000K)
IRC	80 IRC (3000K) - 80 IRC (4000K)	
ROHS	Conforme	
BOÎTIER	Aluminium moulé sous pression, anodisé noir (épaisseur 2,5mm)	
RADIATEUR	Aluminium moulé sous pression, anodisé noir (épaisseurs variables)	
DISTRIBUTION LUMINEUSE	Direct	
OPTIQUES	Diffuseur de MDPE rotomoulé (épaisseur minimum 3,2mm), réflecteur parabolique en PMMA moulé par injection	
JOINTS D'ÉTANCHÉITÉ	Silicone éponge autocollant, découpé à l'emporte-pièce (épaisseur minimum 3,2mm)	
VOLTAGE	120V (Gradation phase) ou 120-277V (Gradation 0-10V)	
PILOTES (AVEC GRADATION)	Gradation phase ou Gradation 0-10V	
LM-79	Disponible	En cours d'obtention
GARANTIE	5 ans	