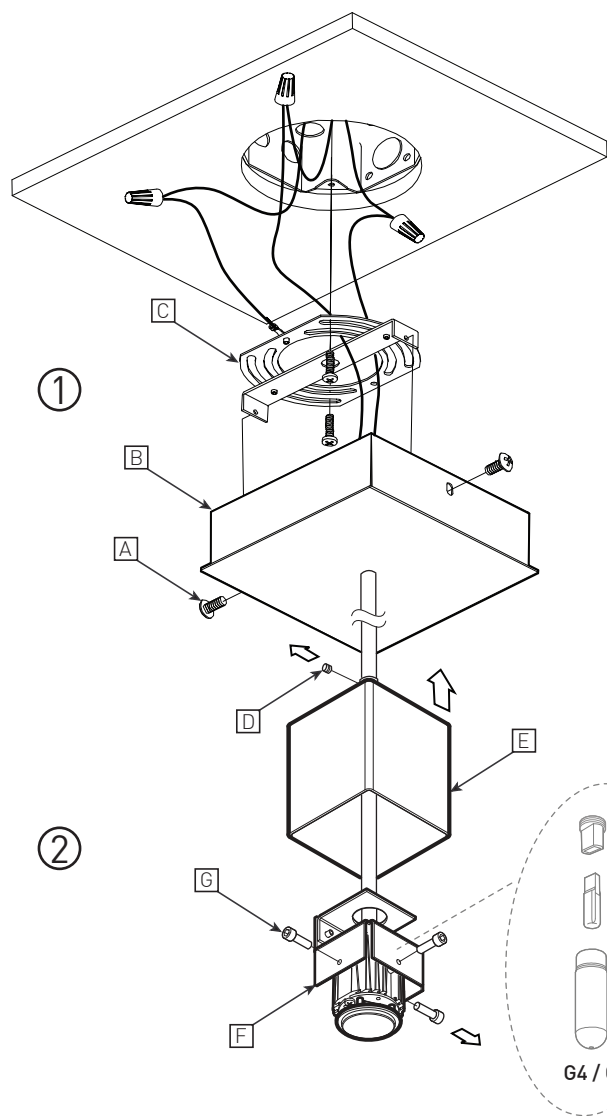


INSTALLATION MAINTENANCE

Ceiling Suspended Suspension



③

④

BULBS
AMPOULES



CF.D.13/18/26W
CF.S.13W



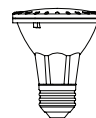
G4 BIPIN.50W



G9.60W



LED.4W



CMH.MR16.20W

G4 / G9

INSTALLATION

REMOVE SCREWS [A] (8-32 X 3/8in) TO RELEASE THE CANOPY [B] FROM THE UNIVERSAL CROSSBAR [C].

1- INSTALLATION ON 4" JUNCTION BOX

- 1.1 - INSTALL THE UNIVERSAL CROSSBAR [C], AND MAKE ALL WIRING CONNECTION.
- 1.2 - ATTACH THE WALL CANOPY [B] WITH 2-WAY MOUNTING SCREWS [A].

2- BRACKET RELEASE

- 2.1 - UNSCREW THE SOCKET SET SCREW [D] ON THE SLIP RING.
- 2.2 - SLIDE THE CUP [E] ON THE STEM TO RELEASE THE BRACKET [F].
- 2.3 - REMOVE THE THREE SCREWS [G] OF THE BRACKET [F].
- 2.4 - EXCEPT FOR THE LED VERSION WHERE THE LIGHT SOURCE IS INCLUDED, INSERT LIGHT BULB (NOT INCLUDED) INTO LIGHT SOCKET AND, FOR HALOGEN VERSION, ADD THE GLASS PROTECTOR.

3- GLASS SHADE INSTALLATION

- 3.1 - PUT THE GLASS SHADE [H] OVER THE BRACKET [F].
- 3.2 - SCREW BACK THE THREE SCREWS [G] TO SUPPORT THE GLASS SHADE [H] ON THE BRACKET [F].

4- CUP INSTALLATION

- 4.1 - SLIDE THE CUP [E] OVER THE GLASS SHADE [H].
- 4.2 - SCREW BACK THE SET SCREW [D] ON THE SLIP RING.

MAINTENANCE

REPEAT STEPS 2 AND 3.

INSTALLATION

DÉVISSER LES 2 VIS [A] (8-32 X 3/8in) POUR LIBÉRER LE PAVILLON [B] DE LA PLAQUE UNIVERSELLE [C].

1- INSTALLATION DE LA BOÎTE ÉLECTRIQUE 4"

- 1.1 - INSTALLER LA PLAQUE UNIVERSELLE [C] ET FAIRE LA CONNEXION DES FILS.
- 1.2 - FIXER LE PAVILLON [B] SUR LA BOÎTE ÉLECTRIQUE À L'AIDE DES (2) VIS DE MONTAGE FOURNIES [A].

2- DÉGAGEMENT DU SUPPORT

- 2.1 - DÉVISSER LA VIS DE PRESSION [D] DE SON ANNEAU.
- 2.2 - GLISSER LA BASE [E] SUR LA TIGE POUR LIBÉRER LE SUPPORT [F].
- 2.3 - DÉVISSER LES TROIS VIS [G] DU SUPPORT [F].
- 2.4 - À L'EXCEPTION DE LA VERSION DEL OÙ LA SOURCE LUMINEUSE EST FOURNIE ET INSTALLÉE, INSÉRER L'AMPOULE (NON FOURNIE) DANS LA DOULE ET, POUR LES VERSIONS HALOGÈNES, AJOUTER LE VERRE DE PROTECTION FOURNI.

3- INSTALLATION DU VERRE

- 3.1 - PLACER LE VERRE [H] PAR DESSUS LE SUPPORT [F].
- 3.2 - REVISSER EN PLACE LES TROIS VIS [G] POUR SOUTENIR LE VERRE [H] SUR LE SUPPORT [F].

4- INSTALLATION DE LA BASE

- 4.1 - GLISSER LA BASE [E] PAR DESSUS LE VERRE [H].
- 4.2 - REVISSER LA VIS DE PRESSION [D] SUR L'ANNEAU.

MAINTENANCE

RÉPÉTER LES ÉTAPES 2 ET 3.



225 de Liège Ouest, Suite #200
Montréal (QC), Canada H2P 1H4
Tel : 514.385.3515 Fax : 514.385.4169
www.eurekalighting.com



4157
Mini silène