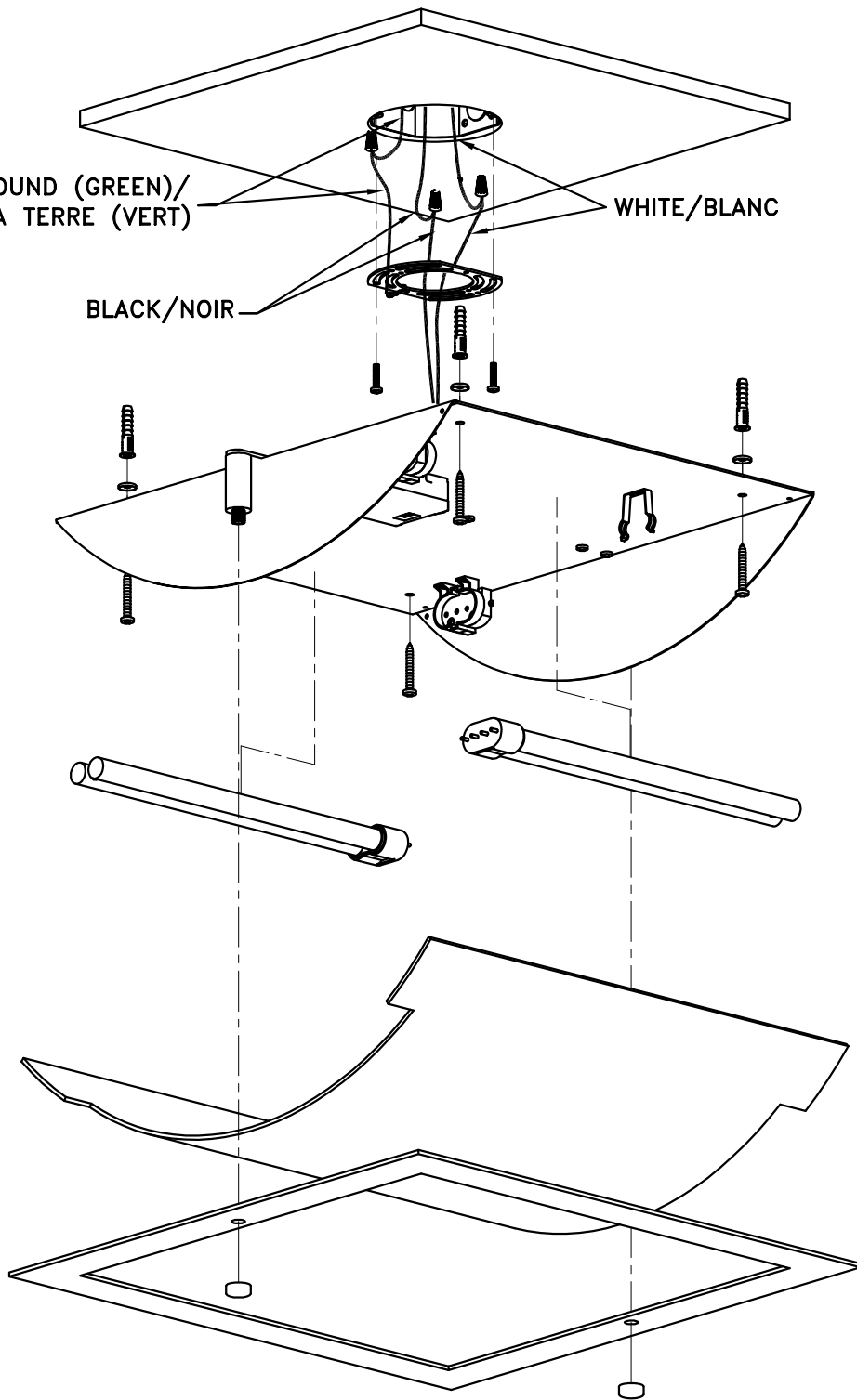


GROUND (GREEN)/  
MISE A TERRE (VERT)

WHITE/BLANC

BLACK/NOIR



DATE: 2005/04/08

NOTES: ---

**INSTALLATION SHEET  
FICHE D'INSTALLATION**

PROD.: 3700

TYPE: APPLIQUE MURALE/WALL FIXTURE

PAGE : 1 DE 1