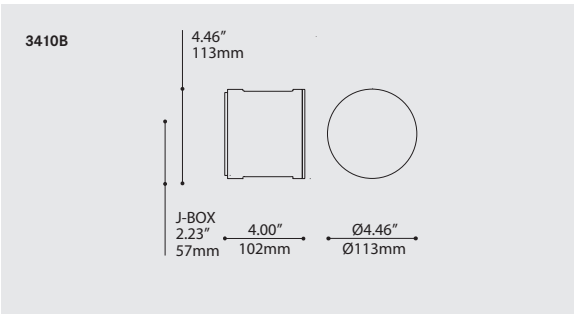


EQUINOX 3410B

PROJECT PROJET

SPEC TYPE

NOTES



ORDERING SPECIFICATION SPÉCIFICATION DE COMMANDE

CODE

MODEL MODÈLE

3410B

3410B EQUINOX

LIGHT SOURCE SOURCE LUMINEUSE

(WATTAGE, LAMP TYPE, LAMP FORM, BASE TYPE, OTHER INFO)

BIPIN.35		35W, HAL, BIPIN, GY6.35 BASE
G9.40		40W, HAL, T4, G9 BASE (120V ONLY)
2XLED.1.30		1W X 2, LED 3000K (WARM) (120V ONLY)
2XLED.1.40		1W X 2, LED 4000K (NEUTRAL) (120V ONLY)
2XLED.2.30		2W X 2, LED 3000K (WARM) (120V ONLY)
2XLED.2.40		2W X 2, LED 4000K (NEUTRAL) (120V ONLY)

VOLTAGE VOLTAGE

120V	120 VOLT
277V	277 VOLT

DIFFUSER DIFFUSEUR

2NS	15°
2FL	30°

STRUCTURE FINISH FINI STRUCTURE

SAA

SAA SATIN ALUMINIUM ANODIZED

PRODUCT CHARACTERISTICS CARACTÉRISTIQUES DU PRODUIT

Design:	Modern, two window cylindrical design that creates a graphic statement
Light Source:	Energy saving LED and other traditional sources available
Structure:	Machined aluminum and die-cut silicone gaskets
Finish:	Durable satin anodized aluminum
Optic:	15° or 30° beam angles – TIR LED optic or refractive glass
Certified:	c-CSA-us Wet Location – suitable for interior and exterior projects

Conception:	Forme cylindrique contemporaine à deux ouvertures créant un effet visuel attrayant
Source lumineuse:	DEL à faible consommation et autres sources conventionnelles disponibles
Structure:	Aluminium usiné et joint en silicone estampillé
Fini:	Aluminium anodisé satiné et durable
Optique:	Angle de faisceau lumineux de 15° ou 30° – Optique DEL à réflexion totale interne (RTI) ou verre réfractif
Certifié:	c-CSA-us Emplacement Mouillé – convient aux projets intérieurs et extérieurs

ADA

BIM

IES

LED

