

# DUAL 20911

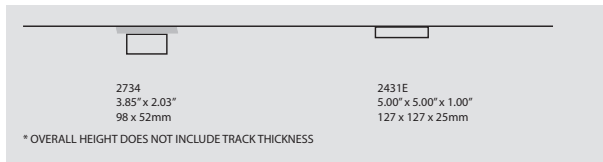
|                |
|----------------|
| PROJECT PROJÉT |
| SPEC TYPE      |
| NOTES          |



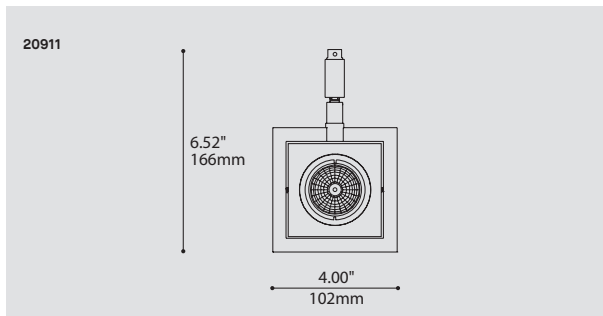
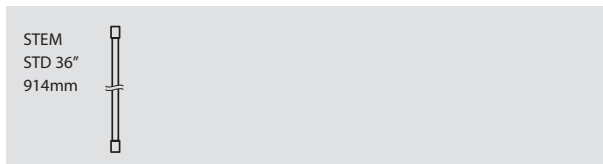
## OVERALL HEIGHT HAUTEUR HORS TOUT

| LIGHT SOURCE | HAL TRACK<br>1 CIRCUIT | HAL    |
|--------------|------------------------|--------|
| MOUNTING     | 2734                   | 2431E  |
| STEM         | 44.15"                 | 43.15" |

## MOUNTING OPTIONS OPTIONS DE MONTAGE

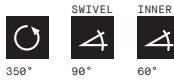


## STEM OR CABLE OPTIONS OPTIONS DE TIGE OU CABLE



| ORDERING SPECIFICATION                                      | SPÉCIFICATION DE COMMANDE  | CODE     |
|---|--|----------|
| MODEL MODÈLE  | 20911 DUAL   | 20911    |
| LIGHT SOURCE SOURCE LUMINEUSE                               | (WATTAGE, LAMP TYPE, LAMP FORM, BASE TYPE, OTHER INFO)<br>MR16C.50  50W, HAL, MR16C, GU5.3 BASE  | MR16C.50 |
| VOLTAGE VOLTAGE   | 120V 120 VOLT<br>277V* 277 VOLT<br>*NOT AVAILABLE WITH A TRACK ADAPTOR   |          |
| STEM TIGE   | S6 1/4" (6MM) STEM, FIELD ADJUSTABLE   | S6       |
| STEM LENGTH LONGUEUR DE TIGE                                | 36 36" STEM (STD LENGTH)<br>** CUSTOM STEM LENGTH (PLEASE SPECIFY)<br>FOR OVERALL LENGTH PLEASE CONTACT YOUR EUREKA REPRESENTATIVE             |          |
| MOUNTING MONTAGE  | SQC  SQUARE CANOPY / PAVILLON CARRÉ<br>1" CANOPY (2431E)<br>TA1  TRACK ADAPTOR / ADAPTATEUR DE RAIL<br>1 CIRCUIT<br>HAL 120/12V ADAPTOR (2734) |          |
| MOUNTING OPTION OPTION DE MONTAGE                           | SCA  SLOPE CEILING ADAPTOR / ADAPTATEUR DE PLAFOND EN PENTE (ROTATION: 350°, PIVOT: 90°)   |          |
| TRACK ADAPTOR FINISH FINI ADAPTATEUR DE RAIL <sup>(A)</sup> | WH WHITE<br>BLK BLACK<br>MG METALLIC GRAY<br><sup>(A)</sup> FILL IN IF A TRACK ADAPTOR IS SELECTED, OTHERWISE LEAVE EMPTY                      |          |
| STRUCTURE FINISH FINI STRUCTURE <sup>(B)</sup>              | SC SATIN CHROME<br><sup>(B)</sup> INCLUDE CANOPY FINISH IF A CANOPY IS SELECTED  | SC       |

## PRODUCT CHARACTERISTICS CARACTÉRISTIQUES DU PRODUIT



**DESIGN:** Two heavy gauge graphic elements pivots about one axis. Ceiling mounted with or without stem.

**LIGHT SOURCE:** MR16 halogen with electronic transformer. Track adaptor available.

**STRUCTURE:** CNC machined aluminum with satin chrome plated finish.

**CERTIFIED:** c-UL-us

**CONCEPTION:** Union de deux composantes graphiques solides sur un même axe de pivot. Plafonnier avec ou sans tige.

**SOURCE LUMINEUSE:** Halogène MR16 avec transformateur électronique. Système de rails disponible.

**STRUCTURE:** Aluminium usiné avec fini chrome satiné.

**CERTIFIÉ:** c-UL-us