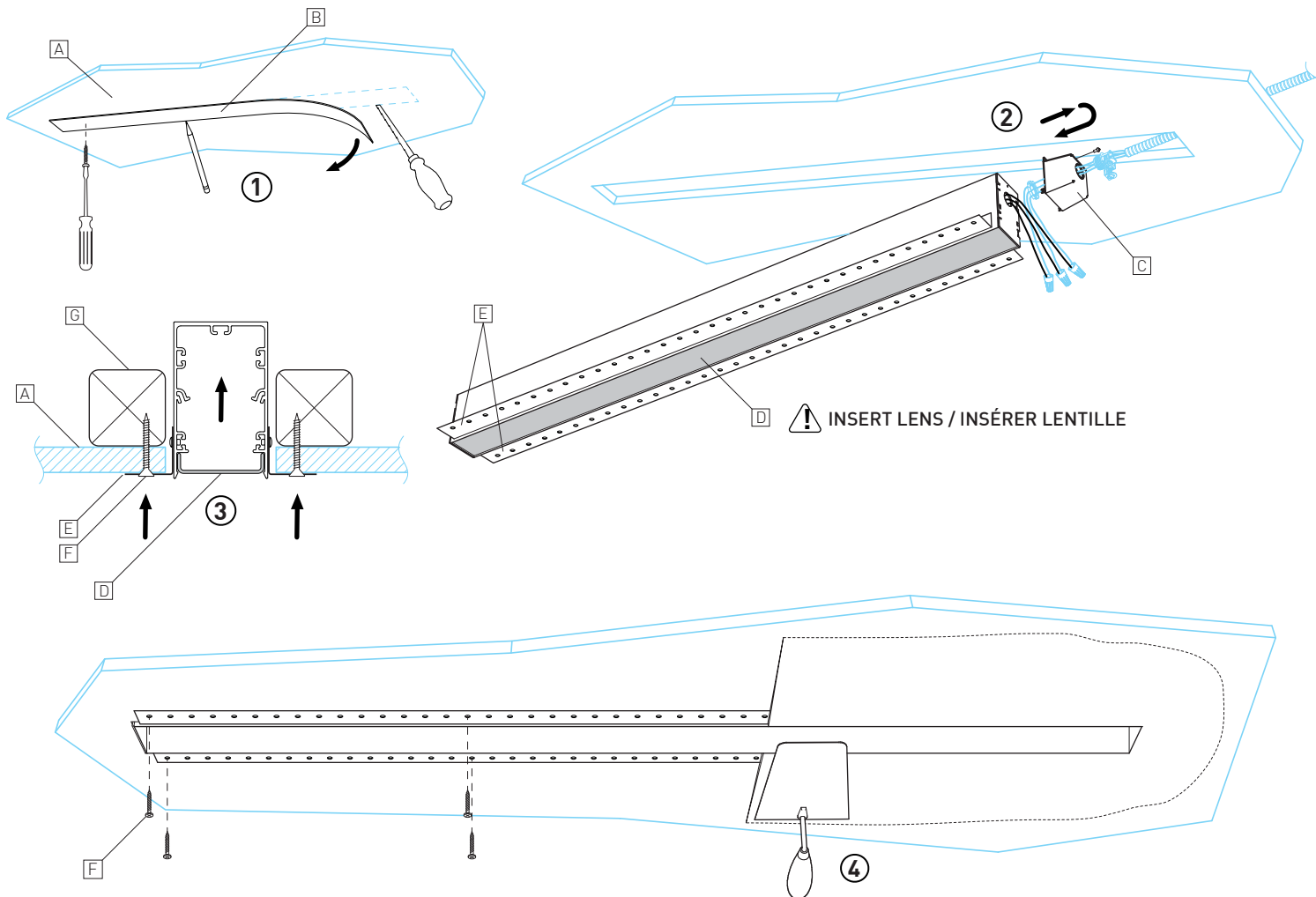


INSTALLATION / MAINTENANCE INSTALLATION / ENTRETIEN

Recessed
Encastré

Hole Cut Dimensions Dimensions de l'Ouverture

1080x-48	2.75" x 46.5" 64mm x 1181mm
1080x-96	2.75" x 93" 64mm x 2362mm



INSTALLATION

- 1- DETERMINE POSITION OF THE FIXTURE AND TRACE THE HOLE IN DRYWALL [A] BY FIXING THE PROVIDED GUIDE [B]. REMOVE GUIDE THEN CUT THE TRACED LINE WITH A SAW.
- 2- REMOVE THE JUNCTION BOX [C] FROM FIXTURE'S ENDCAP AND PULL THE WIRES OUT FOR BETTER ACCESS. INSTALL THE FLEXIBLE ARMoured CABLE AND FITTING (NOT SUPPLIED) ONTO THE JUNCTION BOX. MAKE THE ELECTRICALS CONNECTIONS (WIRE NUTS NOT SUPPLIED) THEN SCREW THE JUNCTION BOX BACK IN PLACE.
- 3- WITH THE LENS [D] AND THE GUARD IN PLACE IN THE FIXTURE, INSERT HOUSING INTO HOLE UNTIL MOUNTING BRACKETS [E] ARE FLUSH AGAINST CEILING. SECURE WITH APPROPRIATE SCREWS [F] THROUGH MOUNTING BRACKETS [E], DRYWALL [A] AND INTO WOODEN STUDS [G] (NOT SUPPLIED).
- 4- ONCE FIXED, REMOVE THE LENS THEN EVENLY PLASTER FIXTURE IN PLACE, COVERING MOUNTING BRACKETS. BE CAREFUL NOT TO FILL PAST RAISED BORDER.

MAINTENANCE

- 5- LENS MUST BE OFF TO ACCESS LAMPS (NOT SUPPLIED). PIVOT THE RED ROTOR TAB TO LOCK EACH LAMP INTO PLACE.

INSTALLATION

- 1- DÉTERMINER LA POSITION DE L'ENCASTRÉ ET TRACER L'OUVERTURE DANS LE GYPSE [A] EN FIXANT LE GUIDE FOURNI [B]. RETIRER LE GUIDE PUIS DÉCOUPER LE TRACÉ À LA SCIE.
- 2- RETIRER LA BOÎTE DE CONNEXION [C] FIXÉE AU BOUT DU BOÎTIER ET SORTIR LES FILS POUR UN MEILLEUR ACCÈS. INSTALLER LE CÂBLE FLEXIBLE ARMÉ ET SON CONNECTEUR (NON INCLUS) SUR LA BOÎTE DE CONNEXION. FAIRE LA CONNEXION DES FILS (CONNECTEURS NON INCLUS), REFERMER LA BOÎTE ET LA VISSER EN PLACE.
- 3- PLACER LA LENTILLE [D] DANS LE LUMINAIRE, PUIS INSÉRER LE LUMINAIRE DANS L'OUVERTURE JUSQU'À CE QUE LES HARNAIS DE MONTAGE [E] REPOSENT CONTRE LA SURFACE DU PLAFOND. UTILISER DES VIS APPROPRIÉES [F] POUR REJOINDRE LES RENFORTS DE BOIS [G] (NON FOURNIS) AFIN DE FIXER LES HARNAIS DE MONTAGE [E].
- 4- UNE FOIS FIXÉE, RETIRER LA LENTILLE PUIS PLÂTRER LE LUMINAIRE EN PLACE DE FAÇON UNIFORME EN S'ASSURANT DE BIEN COUVRIR LES HARNAIS DE MONTAGE. FAIRE ATTENTION À NE PAS DÉBORDER DANS LE LUMINAIRE.

ENTRETIEN

- 5- LA LENTILLE DOIT ÊTRE RETIRÉE POUR ACCÉDER AUX AMPOULES (NON FOURNIES). PIVOTER LES RABATS ROUGES DES DOUILLES AFIN DE FIXER LES AMPOULES EN PLACE.



225 de Liège Ouest, Suite #200
Montréal (QC), Canada H2P 1H4
Tel : 514.385.3515 Fax : 514.385.4169
www.eurekalighting.com



10800 | 10801 | 10802
Line