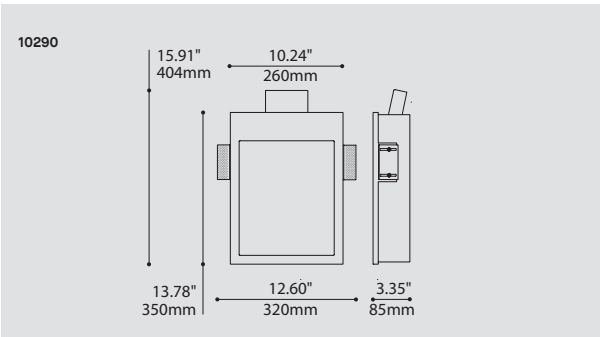


# NOOK 10290

PROJECT PROJET

SPEC TYPE

NOTES



## ORDERING SPECIFICATION SPÉCIFICATION DE COMMANDE

CODE

MODEL MODÈLE

10290 NOOK

10290

LIGHT SOURCE SOURCE LUMINEUSE

(WATTAGE, LAMP TYPE, OTHER INFO)

LED.1.30 1W, LED 3000K (WARM)  
LED.1.40 1W, LED 4000K (NEUTRAL)  
LED.2.30 2W, LED 3000K (WARM)  
LED.2.40 2W, LED 4000K (NEUTRAL)  
LED.3.30 3W, LED 3000K (WARM)  
LED.3.40 3W, LED 4000K (NEUTRAL)  
LED.3.30-2C\* 3W, LED 3000K (WARM) (2 CIRCUITS)  
LED.3.40-2C\* 3W, LED 4000K (NEUTRAL) (2 CIRCUITS)

\*STEP DIMMING WITH THE 2 CIRCUITS OPTION, 3W ONLY

VOLTAGE VOLTAGE

120V 120 VOLT  
277V\* 277 VOLT

\*NOT AVAILABLE WITH 2 CIRCUITS OPTIONS (LED.3.30-2C / LED.3.40-2C)

STRUCTURE FINISH FINI STRUCTURE

WH WHITE

WH

## PRODUCT CHARACTERISTICS CARACTÉRISTIQUES DU PRODUIT

BIM

IES

LED

2  
CIRCUITS

↑  
↓

▶

10.5" x 14" (267mm x 356mm)

### DESIGN:

An illuminated pocket that can fit your keys, wallet, phone and other small items. Fully integrated and paintable form to create a continuous wall feature, with accessible LED module.

### INSTALLATION:

Install the fixture upward or downward. Designed to fit standard wall depth (3.5") and to accommodate wall panel thickness from 0.5" to 1.25".

### LIGHT SOURCE:

1W, 2W and 3W LED available in 3000K (Warm white) & 4000K (Neutral white), bi-level switching also available on 3W only.

### STRUCTURE:

Reinforced gypsum plaster with adjustable installation brackets for flexible installation. Light engine and connection box are fully accessible after installation.

### CERTIFIED:

c-CSA-us

### CONCEPTION:

Alcôve éclairée et pratique pour y déposer vos clés, portefeuille, téléphone et autres petits objets. Encastré en plâtre à peindre et complètement intégrée au mur, avec module d'éclairage DEL accessible.

### INSTALLATION:

S'installe avec l'ouverture vers le haut ou vers le bas. Conçu pour s'intégrer aux murs d'épaisseur standard (3.5") et s'adapter aux panneaux de gypse de 0.5" à 1.25" d'épaisseur.

### SOURCE LUMINEUSE:

DEL 1W, 2W et 3W disponible en 3000K (blanc chaud) ou 4000K (blanc neutre), commutation à 2 niveaux disponible sur le 3W seulement.


### STRUCTURE:

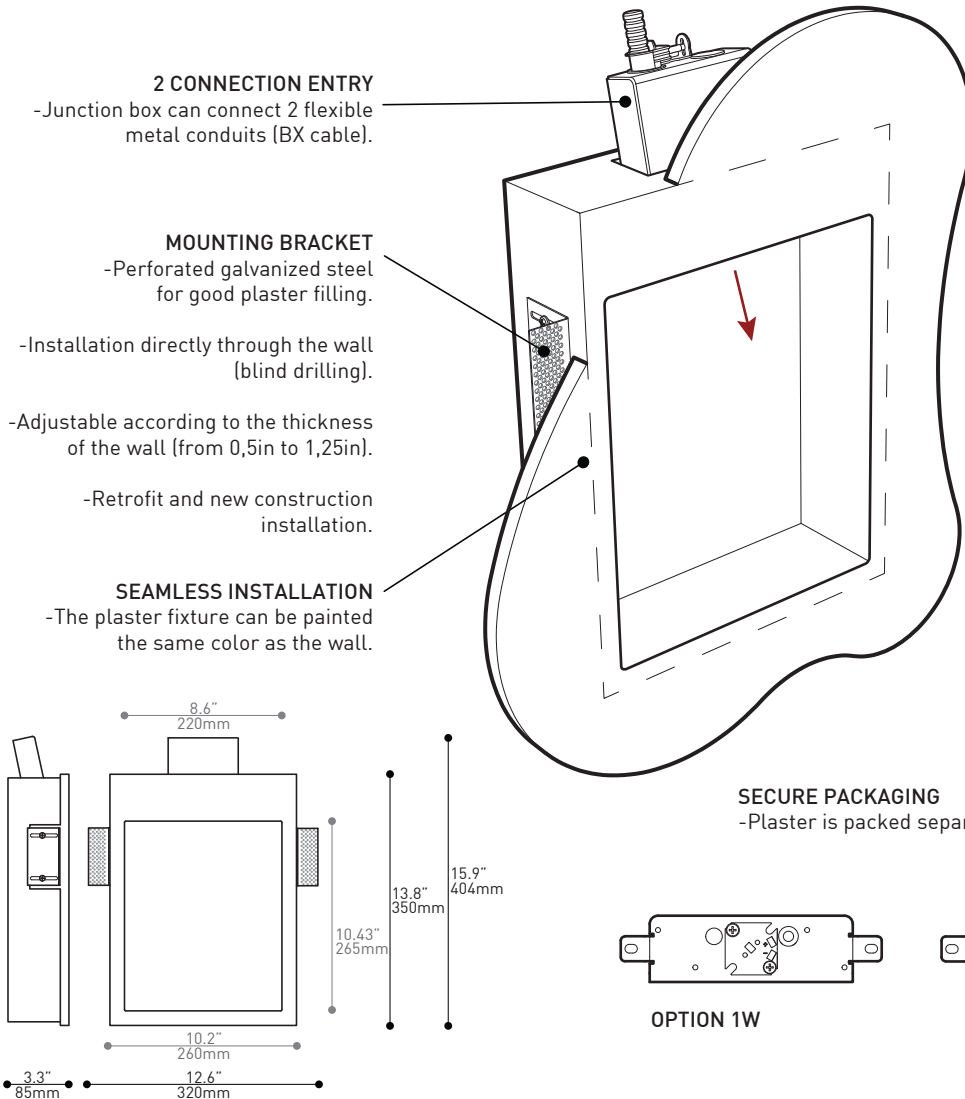
Plâtre renforcé avec des supports d'installation ajustables pour une installation flexible.

### CERTIFIÉ:

Module d'éclairage DEL et boîte de connexion entièrement accessibles suite à l'installation. c-CSA-us

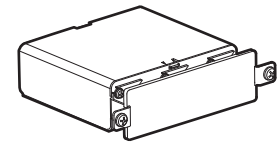
### Cutting dimensions

**10290**  10.5" x 14"  
267mm x 356 mm



### LIGHT ENGINE

- The light engine is **removable**, allowing access to electrical components.
- Junction box and heatsink are **integrated** to light engine.
- Plastering, sanding and painting performed **before** the light engine installation, to protect LEDs.
- Corners of light engine are **round** to protect the fixture surface during installation.

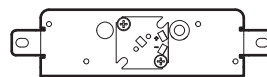


### LENS

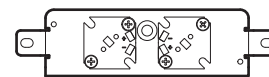
- The lens optimizes the illumination and protects LEDs.
- A protective film protects the lens during transport.

### SECURE PACKAGING

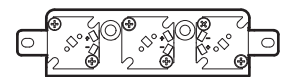
- Plaster is packed separately from light engine.



OPTION 1W



OPTION 2W



-OPTION 3W  
-OPTION 3W 2 CIRCUITS

## SPECIFICATIONS

LIGHT SOURCE	1W, 2W or 3W LED LUXEON Rebel PLUS
MODULE	Light engine with integrated junction box and heatsink
LUMENS (ESTIMATED)	85 lm (1W) / 170 lm (2W) / 255 lm (3W)
CRI	80 CRI (3000K) - 80 CRI (4000K)
ROHS	Compliant
CCT	3-step MacAdam Ellipse
VOLTAGE	120V or 277V
DRIVER	Constant Current driver 350mA (lighttech, wanghouse), UL Recognized
DIMMING	Step dimming with the 2 circuits option
LM-79	In process
MOUNTING OPTION	Recessed fully integrated
STRUCTURE	Plaster
THERMAL MANAGEMENT	Heatsink fully integrated with light engine
WARRANTY	5 years for LED and driver system

## Dimensions de l'ouverture

10290  10.5" x 14"  
267mm x 356 mm

## 2 ENTRÉES DE CONNEXION

-La boîte de jonction peut accueillir 2 conduits métallique flexible (câbles BX).

## SUPPORT DE MONTAGE

-Acier galvanisé perforé pour une meilleure imprégnation de plâtre.

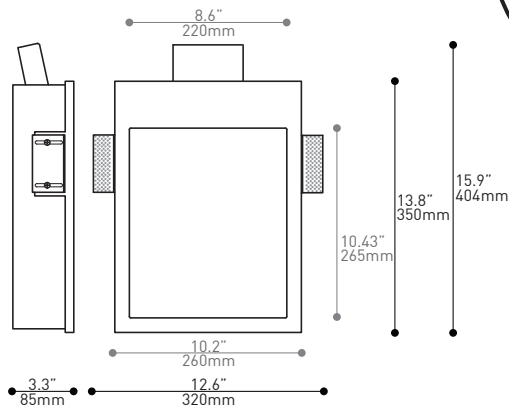
-Installation par vissage direct à travers le mur (trous borgnes).

-Ajustable selon l'épaisseur du gypse (de 0,5po. à 1,25po.)

-Installation pour rénovation ou nouvelle construction.

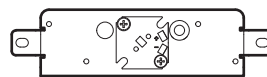
## MONTAGE INVISIBLE

-Le luminaire fait de plâtre se peint de la même couleur que le mur.

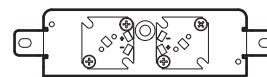


## EMBALLAGE SÉCURISÉ

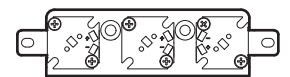
-Le plâtre est emballé et livré séparément du module d'éclairage.



OPTION 1W



OPTION 2W

-OPTION 3W  
-OPTION 3W 2 CIRCUITS

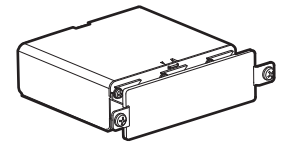
## MODULE D'ÉCLAIRAGE DEL

-Le module est **amovible** ce qui permet l'accès aux composantes électriques.

-La boîte de jonction et le radiateur sont **intégrés** au module d'éclairage.

-Les étapes de finitions (plâtrage, sablage et peinture) sont réalisés **avant** l'installation du module d'éclairage pour assurer la protection des DEL.

-Les coins du module sont **arrondis** pour protéger la surface du luminaire lors de l'insertion.



## LENTILLE

-La lentille optimise l'illumination et protège les DEL.  
-Une pellicule de plastique protège la lentille durant le transport.

## SPÉCIFICATIONS

SOURCE LUMINEUSE	1W, 2W or 3W DEL LUXEON Rebel PLUS
MODULE	Module d'éclairage DEL avec radiateur et boîte de jonction intégré
LUMENS (ESTIMÉ)	85 lm (1W) / 170 lm (2W) / 255 lm (3W)
CRI	80 CRI (3000K) - 80 CRI (4000K)
ROHS	Compliant
CCT	3-step MacAdam Ellipse
VOLTAGE	120V ou 277V
PILOTE	Pilote à courant constant 350mA (lightech, wanghouse), Reconnu par UL
GRADATION	Gradation par palier possible grâce aux 2 circuits
LM-79	En cours
OPTION DE MONTAGE	Encastré complètement intégré
STRUCTURE	Plâtre
GESTION DE LA CHALEUR	Radiateur intégré au module d'éclairage
GARANTIE	5 ans pour les DEL et le pilote