

# ARC 10095

PROJECT PROJÉT
SPEC TYPE
NOTES

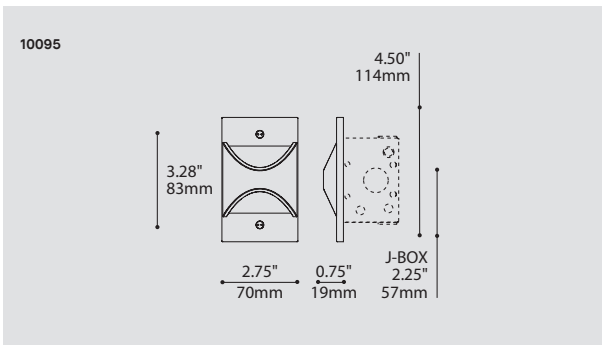


## OPTIONS



SAA

WHE



## ORDERING SPECIFICATION SPÉCIFICATION DE COMMANDE

CODE

MODEL MODÈLE 10095

10095 ARC

LIGHT SOURCE SOURCE LUMINEUSE

(WATTAGE, LAMP TYPE, OTHER INFO)

LED.1.30 1W, LED 3000K (WARM)

LED.1.40 1W, LED 4000K (NEUTRAL)

LED.2.30 2W, LED 3000K (WARM)

LED.2.40 2W, LED 4000K (NEUTRAL)

VOLTAGE VOLTAGE

120V 120 VOLT

277V 277 VOLT

STRUCTURE FINISH FINI STRUCTURE

BLKE BLACK FINE TEXTURE

WHE WHITE FINE TEXTURE

SAA\* SATIN ALUMINUM ANODIZED

\*AVAILABLE FOR INDOOR ONLY

## PRODUCT CHARACTERISTICS CARACTÉRISTIQUES DU PRODUIT



2.00" x 3.00" (51mm x 76mm)

- DESIGN:** Perfect for corridors, stairs and stairwells. Fits in a 2" x 3" switch box.
- LIGHT SOURCE:** 1W and 2W LED available in 3000K (Warm white) & 4000K (Neutral white).
- STRUCTURE:** Machined aluminum, die-stamped steel and die-cut silicone gasket.
- OPTIC:** Translucent white pressed glass.
- CERTIFIED:** c-CSA-us Wet Location – Suitable for interior and exterior projects
- CONCEPTION:** Idéal pour les couloirs, marches et cages d'escalier. Convient aux boîtes de jonction 2" x 3".
- SOURCE LUMINEUSE:** DEL 1W et 2W disponible en 3000K (blanc chaud) ou 4000K (blanc neutre).
- STRUCTURE:** Aluminium usiné, acier découpé et plié et joint en silicone estampillé.
- OPTIQUE:** Verre pressé blanc translucide.
- CERTIFIÉ:** c-CSA-us Emplacement mouillé – Convient aux projets intérieurs et extérieurs